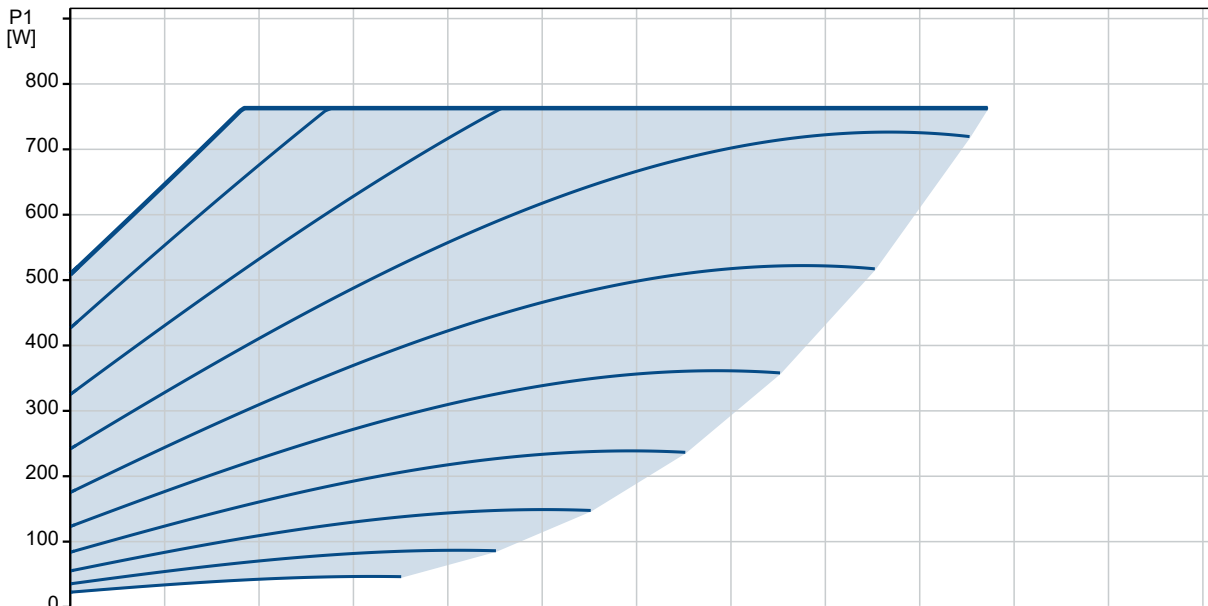
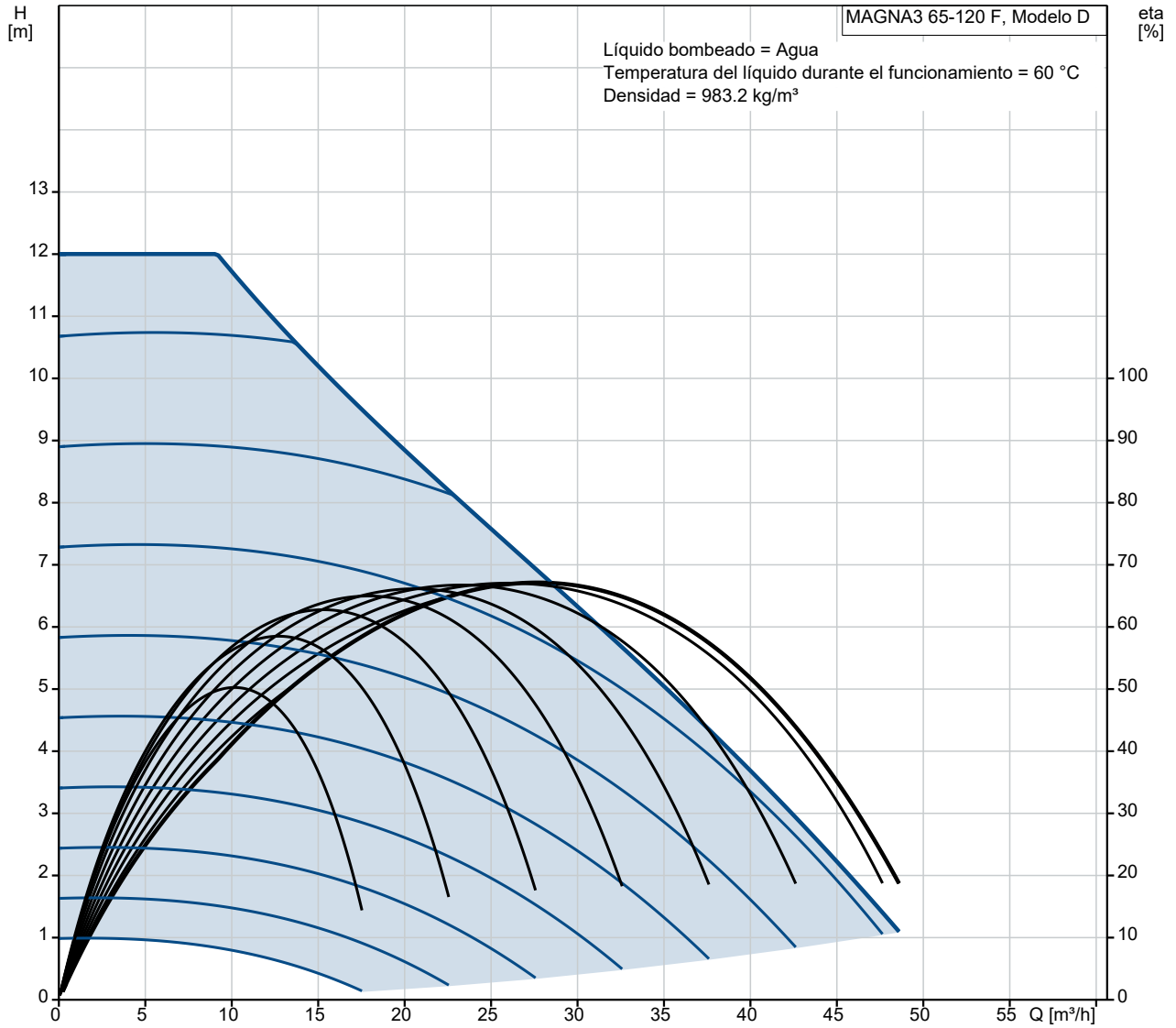


Contar	Descripción
1	<p>MAGNA3 65-120 F</p>  <p>Advierta! la foto puede diferir del actual producto</p> <p>Código: 97924298</p> <p>La bomba MAGNA3 es una circuladora de rotor húmedo, siendo la es la opción ideal para cualquier proyecto de construcción. Con su eficiencia, rango de funcionamiento y capacidades de comunicación, MAGNA3 es ideal para crear sistemas de calefacción y refrigeración de alto rendimiento.</p> <p>Las principales características de la bomba MAGNA3 son:</p> <ul style="list-style-type: none">• Pantalla a color con infografías en 3D• Índice EEI promedio < 0,19• Bajo nivel de ruido• Entrada analógica configurable• Arranque/parada es a través de entrada digital• Relés de estado y alarma configurables en NO o NC• Múltiples protocolos de comunicación con tarjetas CIM (opcional)• Función multibomba inalámbrica entre dos bombas simples iguales• Sensor de temperatura y presión diferencial incorporado.• Válida para aplicaciones de Agua Caliente Sanitaria (Versiones N – Acero Inoxidable)• Carcasa de aislamiento integrado• Grundfos Eye - proporciona información sobre el estado la bomba• Comunicación y elaboración de informes a través de Grundfos GO <p>MAGNA3 es la opción superior para una amplia gama de aplicaciones de calefacción y refrigeración, que incluyen:</p> <ul style="list-style-type: none">• Superficies de calefacción• Bucles de mezcla, especialmente compatible con el MIXIT de Grundfos• Superficies de aire acondicionado• Sistemas de bombeo de geotermia• Pequeñas aplicaciones de enfriadoras <p>Para adaptarse a todas las aplicaciones del mercado, la bomba MAGNA3 cuenta con las siguientes características:</p> <ul style="list-style-type: none">• AutoAdapt, la bomba se ajusta automáticamente a las características actuales del sistema• FlowAdapt, que reduce la necesidad de válvulas de estrangulamiento, reduciendo los costos en los componentes del sistema• Control de presión proporcional• Control de presión constante• Control de temperatura constante• Control de curva constante• FlowLimit• Monitorización de energía térmica (requiere un sensor de temperatura adicional)• Control de temperatura diferencial (requiere un sensor de temperatura adicional)• Modo Nocturno <p>Líquido: Líquido bombeado: Agua Rango de temperatura del líquido: -10 .. 110 °C Temperatura del líquido durante el funcionamiento: 60 °C Densidad: 983.2 kg/m³</p>

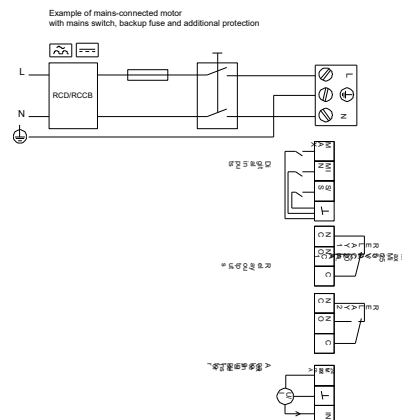
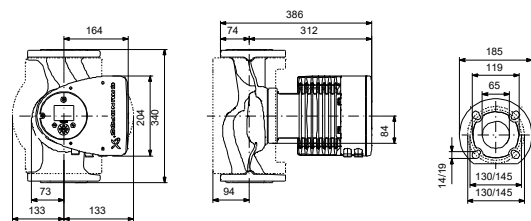
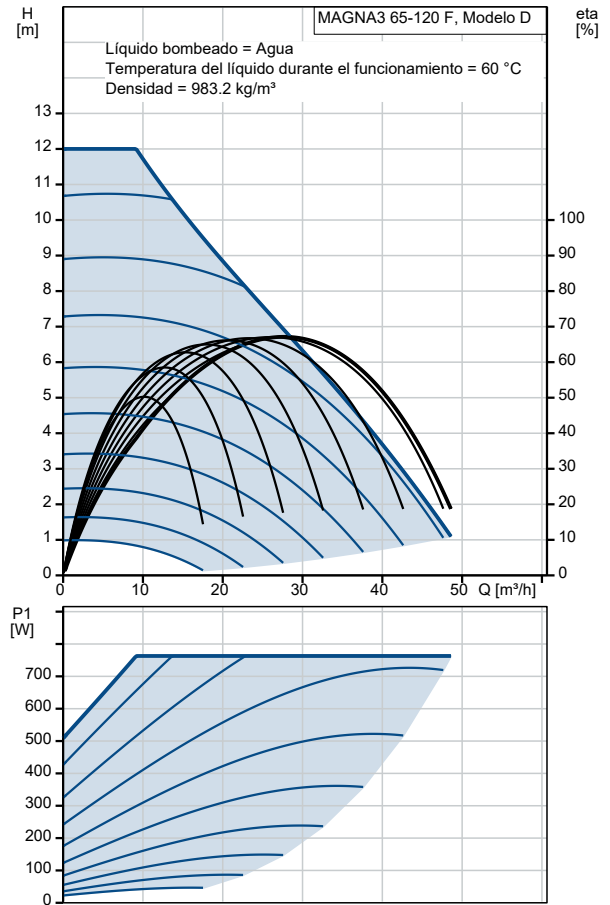
Contar Descripción

Técnico:	
Caudal nominal:	25.76 m ³ /h
Altura nominal:	7.388 m
Clase TF:	110
Homologaciones en la placa de características: CE,VDE,EAC,CN ROHS,WEEE	
Materiales:	
Carcasa de la bomba:	Hierro fundido EN-GJL-250 ASTM A48-250B
Impulsor:	PES 30 % FIBRA VIDRIO
Instalación:	
Rango de temperaturas ambientes: 0 .. 40 °C	
Presión de trabajo máxima:	10 bar
Normativa de brida:	DIN
Conexión de tubería:	DN 65
Presión nominal:	PN 6/10
Longitud puerto a puerto:	340 mm
Datos eléctricos:	
Potencia - P1:	16 .. 763 W
Frecuencia de red:	50 / 60 Hz
Tensión nominal:	1 x 230 V
Consumo de intensidad máximo:	0.18 .. 3.45 A
Grado de protección (IEC 34-5):	X4D
Clase de aislamiento (IEC 85):	F
Otros:	
Energía (IEE):	0.17
Peso neto:	21.5 kg
Peso bruto:	23.7 kg
Volumen de transporte:	0.057 m ³
VVS danés n.º:	380954612
RSK sueco n.º:	5732503
Finés:	4615162
NRF noruego n.º:	9042691

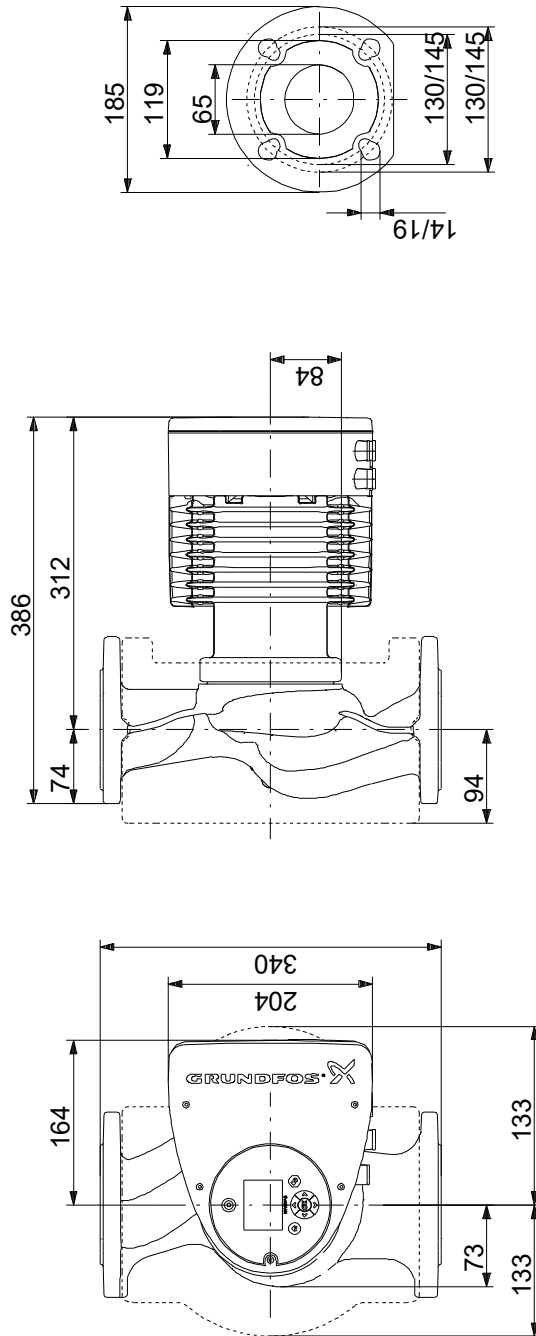
97924298 MAGNA3 65-120 F



Descripción	Valor
Información general:	
Producto::	MAGNA3 65-120 F
Código::	97924298
Número EAN::	5710626493739
Precio:	
Técnico:	
Caudal nominal:	25.76 m³/h
Altura nominal:	7.388 m
Altura máx.:	120 dm
Clase TF:	110
Homologaciones en la placa de características:	CE,VDE,EAC,CN ROHS,WEEE
Modelo:	D
Materiales:	
Carcasa de la bomba:	Hierro fundido
Carcasa de la bomba:	EN-GJL-250
Carcasa de la bomba:	ASTM A48-250B
Impulsor:	PES 30 % FIBRA VIDRIO
Instalación:	
Rango de temperaturas ambientes:	0 .. 40 °C
Presión de trabajo máxima:	10 bar
Normativa de brida:	DIN
Conexión de tubería:	DN 65
Presión nominal:	PN 6/10
Longitud puerto a puerto:	340 mm
Líquido:	
Líquido bombeado:	Agua
Rango de temperatura del líquido:	-10 .. 110 °C
Temperatura del líquido durante el funcionamiento:	60 °C
Densidad:	983.2 kg/m³
Datos eléctricos:	
Potencia - P1:	16 .. 763 W
Frecuencia de red:	50 / 60 Hz
Tensión nominal:	1 x 230 V
Consumo de intensidad máximo:	0.18 .. 3.45 A
Grado de protección (IEC 34-5):	X4D
Clase de aislamiento (IEC 85):	F
Otros:	
Energía (IEE):	0.17
Peso neto:	21.5 kg
Peso bruto:	23.7 kg
Volumen de transporte:	0.057 m³
VVS danés n.º:	380954612
RSK sueco n.º:	5732503
Finés:	4615162
NRF noruego n.º:	9042691



97924298 MAGNA3 65-120 F



Nota: todas las unidades están en [mm] a menos que se indiquen otras. Exención de responsabilidad: este esquema dimensional simplificado no muestra todos los detalles.