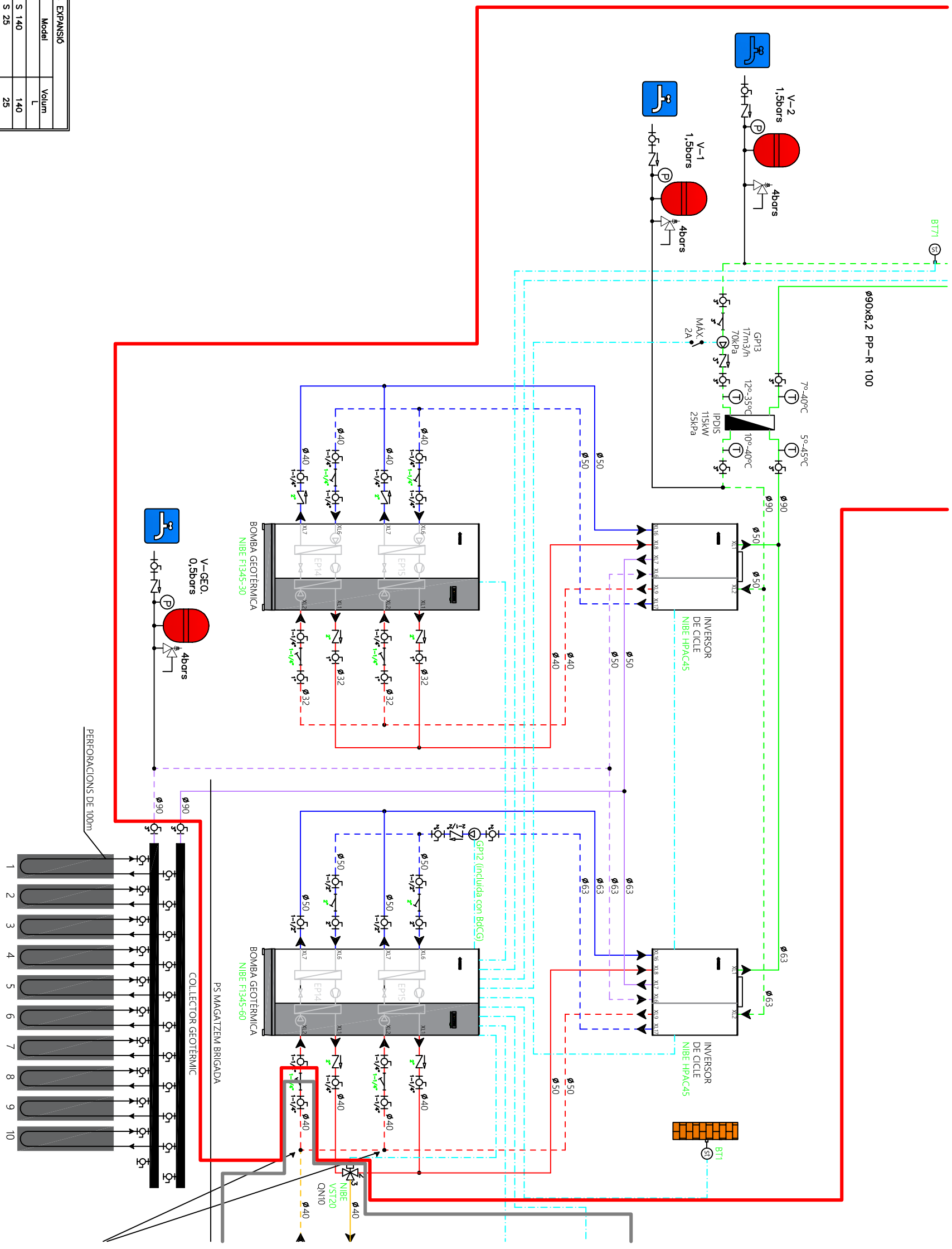


LEGENDA	SIMBOLOGIA	NOMBRE
1/2		VALVULA DE BOLA
3		VALVULA DE MAREJOSA
4		VALVULA DE RETENÇAO
5		FILTRO DE AGUA
6		VALVULA DE MAREJOSA MOTORIZADA
7		VALVULA DE DOS VAS MOTORIZADA
8		VALVULA DE TRES VAS MOTORIZADA
9		VALVULA DE CONTROL MOTORIZADA
10		VALVULA DE EQUILIBRIO
11		VALVULA DE SEPARACAO
12		MANEJO AMORTIGUADOR
13		DESARDE CONDUCCAO
14		MANOMETRO
15		TERMOMETRO
16		SONDA DE PRESSAO
17		SONDA DE TEMPERATURA
18		CONTADOR DE AGUA
19		CONTADOR ENERGIA TERMICA
20		BOMBA
21		IMPULSIO / RETORNO AGUA FRIA
22		IMPULSIO / RETORNO AGUA CALIENTE
23		IMPULSIO / RETORNO POZOS
24		IMPULSIO / RETORNO ACS
25		IMPULSIO / RETORNO DISTRIBUCIO
26		LINEA DE CONTROL

INSTALACAO NOVA  
 INSTALACAO MODIFICADA  
 INSTALACAO ACS AMPLIADA OPCIONAL

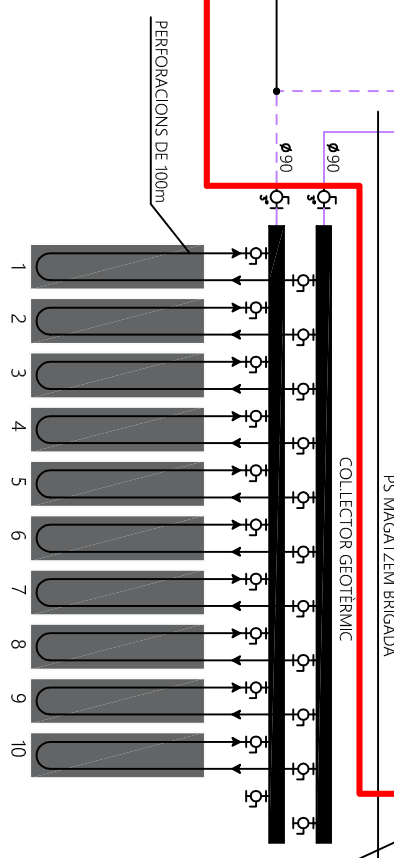


Item	Ref.	Marca	Model	Volum
001	V-GEO	SEDICAL	S 140	L
002	V-1	SEDICAL	S 25	140
003	V-2	SEDICAL	S 200	25
004	V-3	EXISTENT		200
				50

Item	Ref.	Marca	Model	Pot. Inter.
001	IPDIS	SEDICAL	UPP-63 / 67 MH 91 - H - PN10	KW
				115

Item	Ref.	Marca	Model	Capaci	Pressio	Tensio	P. Nominal
				L/h	m.c.a.	V	KW
001	GP13	GRUNDFOS	MAGNUS 40-150F	17.000	7.2	230 V	0.52

Marca	Model	Marca	Nou Model
ROCA	SC-50	GRUNDFOS	MAGNUS 50-120F
ROCA	SC-65	GRUNDFOS	MAGNUS 65-120F
ROCA	MC-65	GRUNDFOS	MAGNUS 65-120F



Revisió	Data	Concepte

Títol: Esquema hidràulic de principi NOMÉS GEOTERMIA  
 Projecte: MODIFICACIÓ INSTAL·LACIÓ CLIMATITZACIÓ  
 Autor: I Chivillès  
 L'Enginyer Tècnic Industrial Isaac Chivillès  
 Client: Aj. Montornès del Vallès  
 Data: Feb 2022  
 Col·legiat CETIG: 27003  
 Escala: ---  
 Format: A1-A3