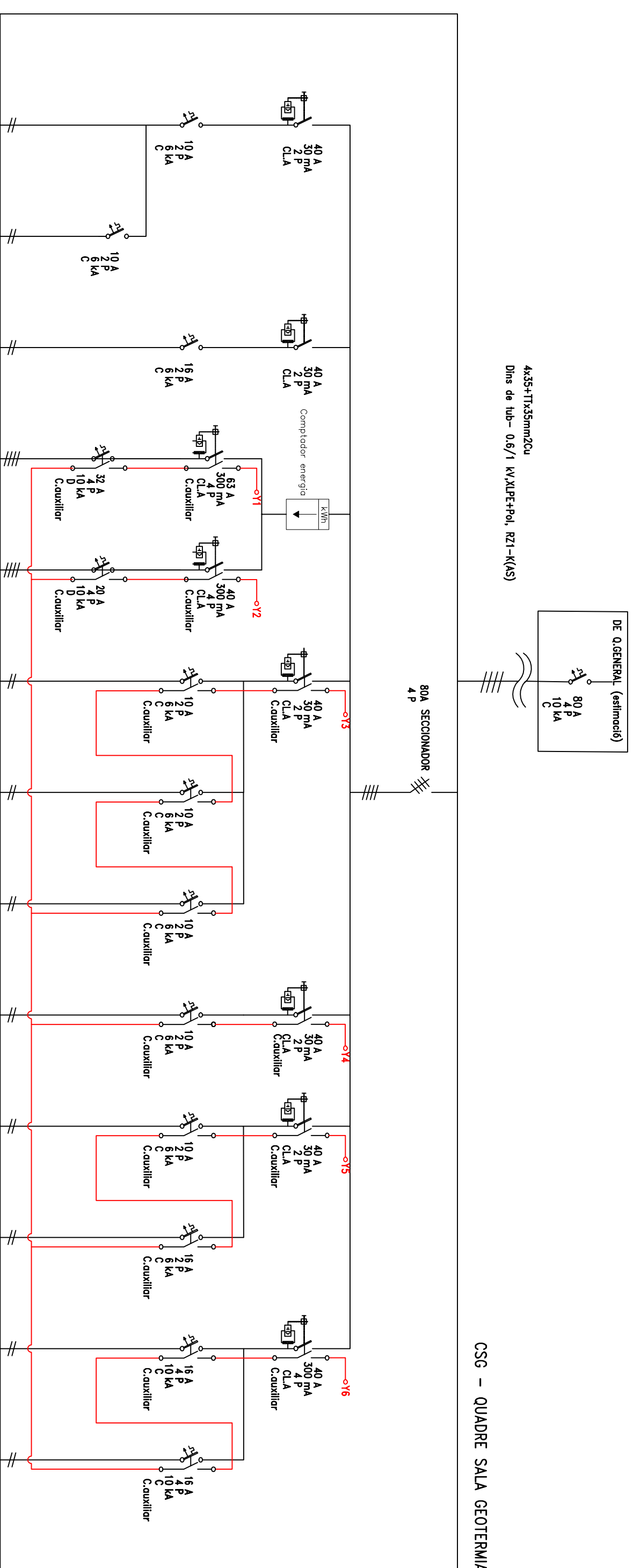


4x35+1Tx35mm<sup>2</sup>Cu  
Dins de tub - 0,6/1 kV, XLPE+Pol, RZ1-K(S)



CSG - QUADRE SALA GEOTERMIA

100	ENLLUMENAT SALA	2 x 2,5 + T2,5 ES0721-K (750 V)	220 W	12 m	1 A	0,07 %U	Rn
101	ENLLUMENAT EMERGENCIA	2 x 1,5 + T1,5 ES0721-K (750 V)	20 W	6 m	1 A	0,01 %U	Rn
102	ENDOLLS D'US GENERAL	2 x 4 + T4 ES0721-K (750 V)	3450 W	15 m	15 A	0,87 %U	Rn
103	BOMBA DE CALOR GEOTERMICA (60kW)	4 x 10 + T10 RZ1-K 0,6 / 1 kV	15080 W	7 m	23 A	0,14 %U	RStn
104	BOMBA DE CALOR GEOTERMICA (30kW)	4 x 6 + T6 RZ1-K 0,6 / 1 kV	7240 W	5 m	12 A	0,08 %U	RStn
105	BOMBA CIRCULADORA GEO 60kW (9P12)	2 x 2,5 + T2,5 RZ1-K 0,6 / 1 kV	1500 W	5 m	8 A	0,20 %U	Sn
106	BOMBA CIRCULADORA GENERAL (9P13)	2 x 2,5 + T2,5 RZ1-K 0,6 / 1 kV	1000 W	7 m	5 A	0,12 %U	Sn
107	RESERVA	2 x 2,5 + T2,5 RZ1-K 0,6 / 1 kV	1000 W				Sn
108	QUADRE CONTROL	2 x 2,5 + T2,5 ES0721-K (750 V)	500 W	5 m	3 A	0,07 %U	Tn
109	MANIBRA	2 x 4 + T4 RZ1-K 0,6 / 1 kV	1000 W	50 m	5 A	0,84 %U	Tn
110	PRESES CORRENT	2 x 4 + T4 RZ1-K 0,6 / 1 kV	3450 W	50 m	15 A	0,70 %U	Tn
111	RESERVA	4 x 10 + T10 RZ1-K 0,6 / 1 kV	7400 W				RStn
112	RESERVA	4 x 10 + T10 RZ1-K 0,6 / 1 kV	7400 W				RStn

Revisió	Data	Concepte
Rev 03	31/03/2022	Revisió lliçatció.

Títol: ELECTRICITAT. ESQUEMA ELÈCTRIC QUADRE GRAL.

Projecte: MODIFICACIÓ INSTAL·LACIÓ CLIMATITZACIÓ

Autor: I CHVILLAS

Client: Aj. Montornès del Vallès

Data: Feb. 2022

Escala: A3/A1

Empresari: WATIA

EL-01