

SIMBOLOGIA DE FORÇA I TELECOMUNICACIONS	
	ENDOLL AMB PROTECCIÓ ALVEOLAR DE 16A EN SUPERFÍCIE / SUPERFÍCIE ESTANC
	CAIXA DE DERIVACIÓ PER A MAQUINARIA TRIFÀSICA / MONOFÀSICA
	PUNT DE TREBALL SUPERFÍCIE DOBLE AMB CINC ENDOLLS I TRES DE VID
	QUADRE GENERAL PRINCIPAL DE DISTRIBUCIÓ DE BAIXA TENSIÓ. QGEN
	QUADRE GENERAL COMPLEMENTARI DE DISTRIBUCIÓ DE BAIXA TENSIÓ.
	SUBQUADRE CONTROL SO. PLANTA BAIXA.SOTERRANI
	SUBQUADRE ESCENARI. PLANTA BAIXA
	QUADRE PRINCIPAL TEATRE. PLANTA BAIXA
	SUBQUADRE DE COMANDAMENT I PROTECCIÓ ASCENSOR. QASC
	CAIXA GENERAL DE PROTECCIÓ AMB CAIXA DE SECCIÓNNENT. VEURE DETALLS I ESQUEMA
	CAIXA DE PROTECCIÓ I MESURA MIDA MÍNIMA DE 1.8X0.4X2 M. DINS LOCAL D'US EXCLUSIU COMPAÑIA
	ARMARI RACK DE TELECOMUNICACIONS DE 42U AMB MIDES 2000x600x600 MM.

ELS MECANISMES ELÈCTRICS S'INSTAL·LARAN A 1.20M D'ALÇADA. ALLÀ ON HI HAGI EQUPS INFORMÀTICS ES PODRAN POSAR ENTRE 0.4M I 1.2 M. TOTES LES ALÇADES DE MECANISMES ES CONSENSUARAN EN OBRA AMB LA DIRECCIÓ FACULTATIVA.

TOTS ELS MECANISMES SERAN DE SUPERFÍCIE MENYS EL DELS BANYS QUE LA INSTAL·LACIÓ SERÀ ENCASTADA.

PLÀNOLS VÁLIDS NOMÉS A EFECTES DE INSTAL·LACIONS

SIMBOLOGIA SEGURETAT	
	DETECTOR VOLUMÈTRIC DIGITAL DE DOBLE TECNOLOGIA INFRAROJOS-MICROONES
	TECLAT ALFANUMÈRIC DE LCD PER A CONTROL D'INTRUSIÓ
	SIRENA EXTERIOR OPTIC-ACÚTICA AUTOALIMENTADA AMB LEDS D'ALTA LLUMINOSITAT
	SIRENA PIEZOELECTRICA PER INTERIOR TIPUS BITONAL
	CENTRAL D'ALARMA MICROPROCESSADA I BIDIRECCIÓANL DE 8-16 ZONES, AMPLIABLE
	CONTACTE MAGNETIC
	SAFATA METAL·LICA PERFORADA AMB ENVA SEPARADOR DE A (AMPLE) x B (ALÇADA)

PLÀNOLS VÁLIDS NOMÉS A EFECTES DE INSTAL·LACIONS

SIMBOLOGIA DE FORÇA I TELECOMUNICACIONS	
	ENDOLL AMB PROTECCIÓ ALVEOLAR DE 16A EN SUPERFÍCIE / SUPERFÍCIE ESTANC
	CAIXA DE DERIVACIÓ PER A MAQUINARIA TRIFÀSICA / MONOFÀSICA
	PUNT DE TREBALL SUPERFÍCIE DOBLE AMB CINQ ENDOLLS I TRES DE VID
	QUADRE GENERAL PRINCIPAL DE DISTRIBUCIÓ DE BAIXA TENSIÓ. QGEN
	QUADRE GENERAL COMPLEMENTARI DE DISTRIBUCIÓ DE BAIXA TENSIÓ. QGEN.C
	SUBQUADRE CONTROL SO. PLANTA BAIXA.SOTERRANI. SQSO
	SUBQUADRE ESCENARI. PLANTA BAIXA. SQE
	QUADRE PRINCIPAL TEATRE. PLANTA BAIXA. QPT
	SUBQUADRE DE COMANDAMENT I PROTECCIÓ ASCENSOR. QASC
	CAIXA GENERAL DE PROTECCIÓ AMB CAIXA DE SECCIÓNNENT. VEURE DETALLS I ESQUEMA
	CAIXA DE PROTECCIÓ I MESURA MIDA MÍNIMA DE 1.8X0.4X2 M. DINS LOCAL D'US EXCLUSIU COMPAÑIA
	ARMARI RACK DE TELECOMUNICACIONS DE 42U AMB MIDES 2000x600x600 MM.

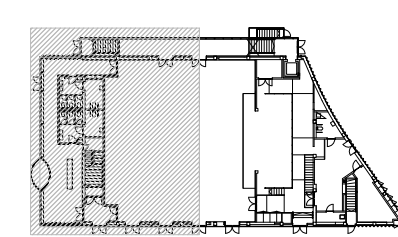
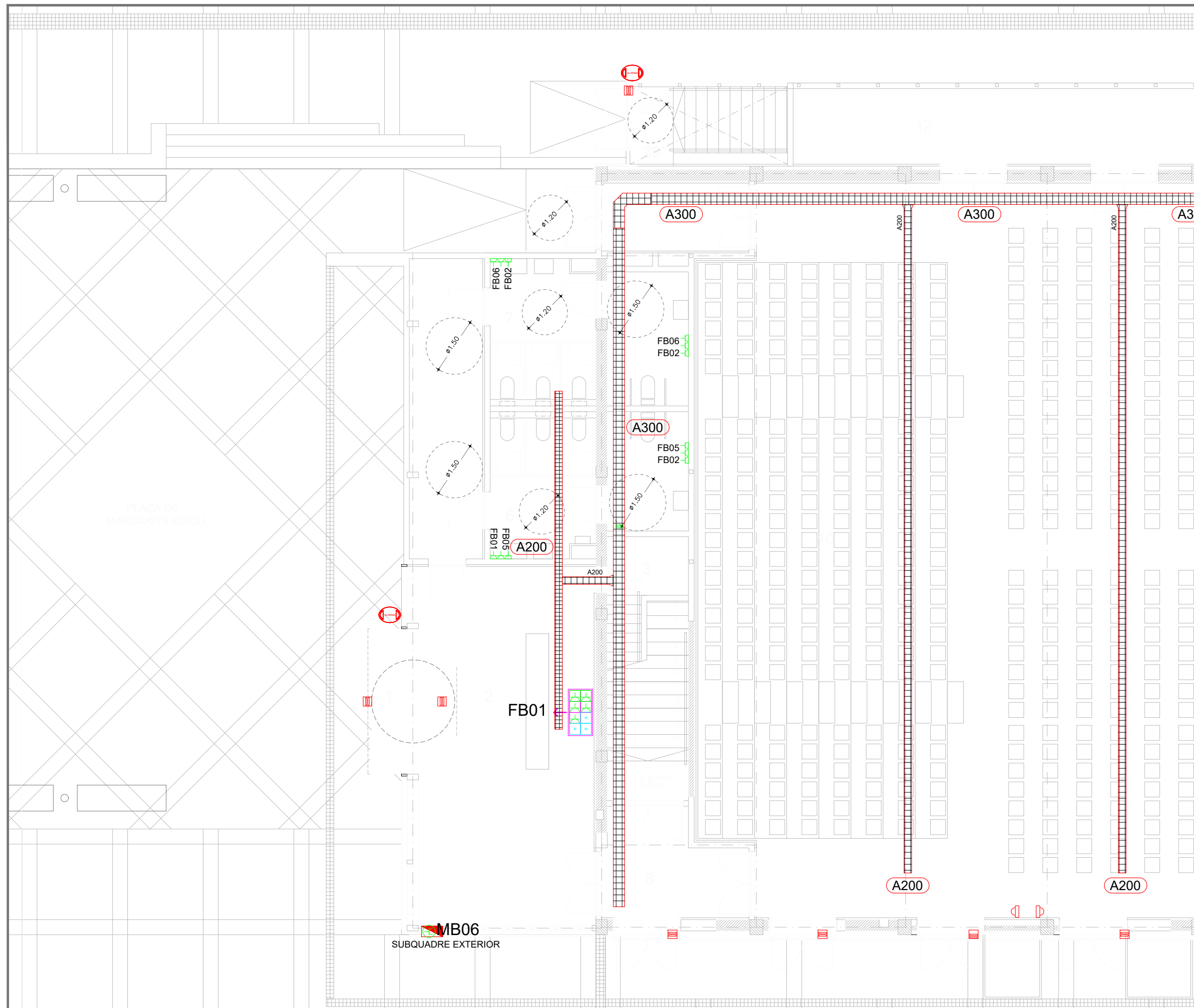
ELS MECANISMES ELÈCTRICS S'INSTAL·LARAN A 1.20M D'ALÇADA. ALLÀ ON HI HAGI EQUPS INFORMÀTICS ES PODRAN POSAR ENTRE 0,4M I 1,2 M. TOTES LES ALÇADES DE MECANISMES ES CONSENSUARAN EN OBRA AMB LA DIRECCIÓ FACULTATIVA.

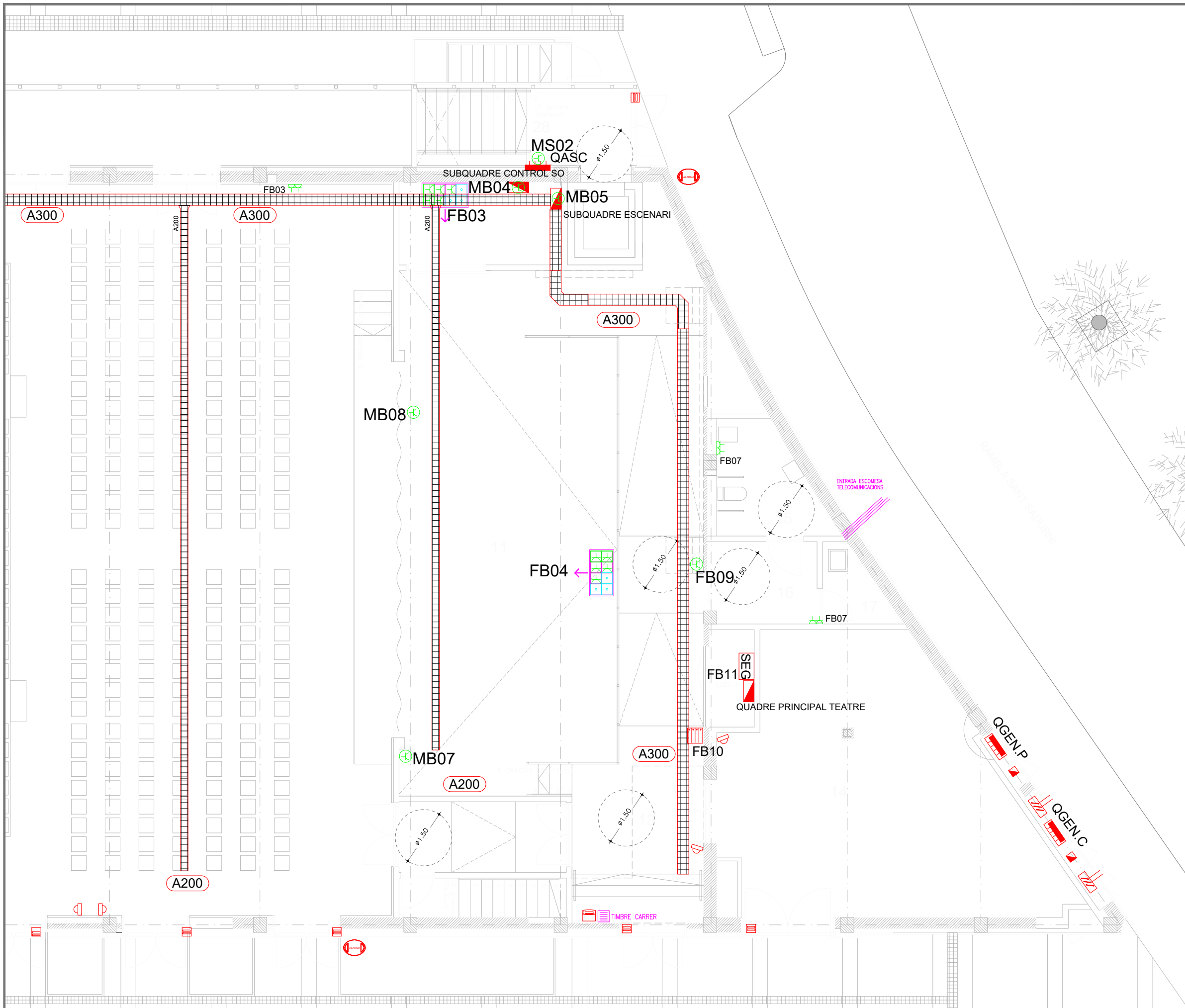
TOTS ELS MECANISMES SERAN DE SUPERFÍCIE MENYS EL DELS BANYS QUE LA INSTAL·LACIÓ SERÀ ENCASTADA.

PLÀNOLS VÁLIDS NOMÉS A EFECTES DE INSTAL·LACIONS

SIMBOLOGIA SEGURETAT	
	DETECTOR VOLUMÈTRIC DIGITAL DE DOBLE TECNOLOGIA INFRAROJOS-MICROONES
	TECLAT ALFANUMÈRIC DE LCD PER A CONTROL D'INTRUSIÓ
	SIRENA EXTERIOR ÒPTIC-ACÚTICA AUTOALIMENTADA AMB LEDS D'ALTA LLUMINOSITAT
	SIRENA PIEZOELECTRICA PER INTERIOR TIPUS BITONAL
	CENTRAL D'ALARMA MICROPROCESSADA I BIDIRECCIÓANL DE 8-16 ZONES, AMPLIABLE
	CONTACTE MAGNETIC
	SAFATA METAL·LICA PERFORADA AMB ENVA SEPARADOR DE A (AMPLE) x B (ALÇADA)

PLÀNOLS VÁLIDS NOMÉS A EFECTES DE INSTAL·LACIONS





SIMBOLOGIA DE FORÇA I TELECOMUNICACIONS	
	ENDOLL AMB PROTECCIÓ ALVEOLAR DE 16A EN SUPERFÍCIE / SUPERFÍCIE ESTANC
	CAIXA DE DERIVACIÓ PER A MAQUINARIA TRIFÀSICA / MONOFÀSICA
	PUNT DE TREBALL SUPERFÍCIE DOBLE AMB CINC ENDOLLS I TRES DE VID
	QUADRE GENERAL PRINCIPAL DE DISTRIBUCIÓ DE BAIXA TENSIÓ. QGEN
	QUADRE GENERAL COMPLEMENTARI DE DISTRIBUCIÓ DE BAIXA TENSIÓ.
	SUBQUADRE CONTROL SO. PLANTA BAIXA, SOTERRANI
	SUBQUADRE ESCENARI. PLANTA BAIXA
	QUADRE PRINCIPAL TEATRE. PLANTA BAIXA
	SUBQUADRE DE COMANDAMENT I PROTECCIÓ ASCENSOR. QASC
	CAIXA GENERAL DE PROTECCIÓ AMB CAIXA DE SECCIÓ. VEURE DETALLS I ESQUEMA
	CAIXA DE PROTECCIÓ I MESURA MIDA MÍNIMA DE 1,8X0,4X2 M. DINS LOCAL D'US EXCLUSIU COMPANIA
	ARMARI RACK DE TELECOMUNICACIONS DE 42U AMB MIDES 2000x600x600 MM.

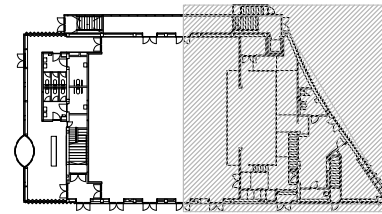
ELS MECANISMES ELÈCTRICS S'INSTAL·LARAN A 1,20M D'ALÇADA. ALLÀ ON HI HAGI EQUPS INFORMÀTICS ES PODRAN POSAR ENTRE 0,4M I 1,2 M. TOTES LES ALÇADES DE MECANISMES ES CONSENSUARAN EN OBRA AMB LA DIRECCIÓ FACULTATIVA.

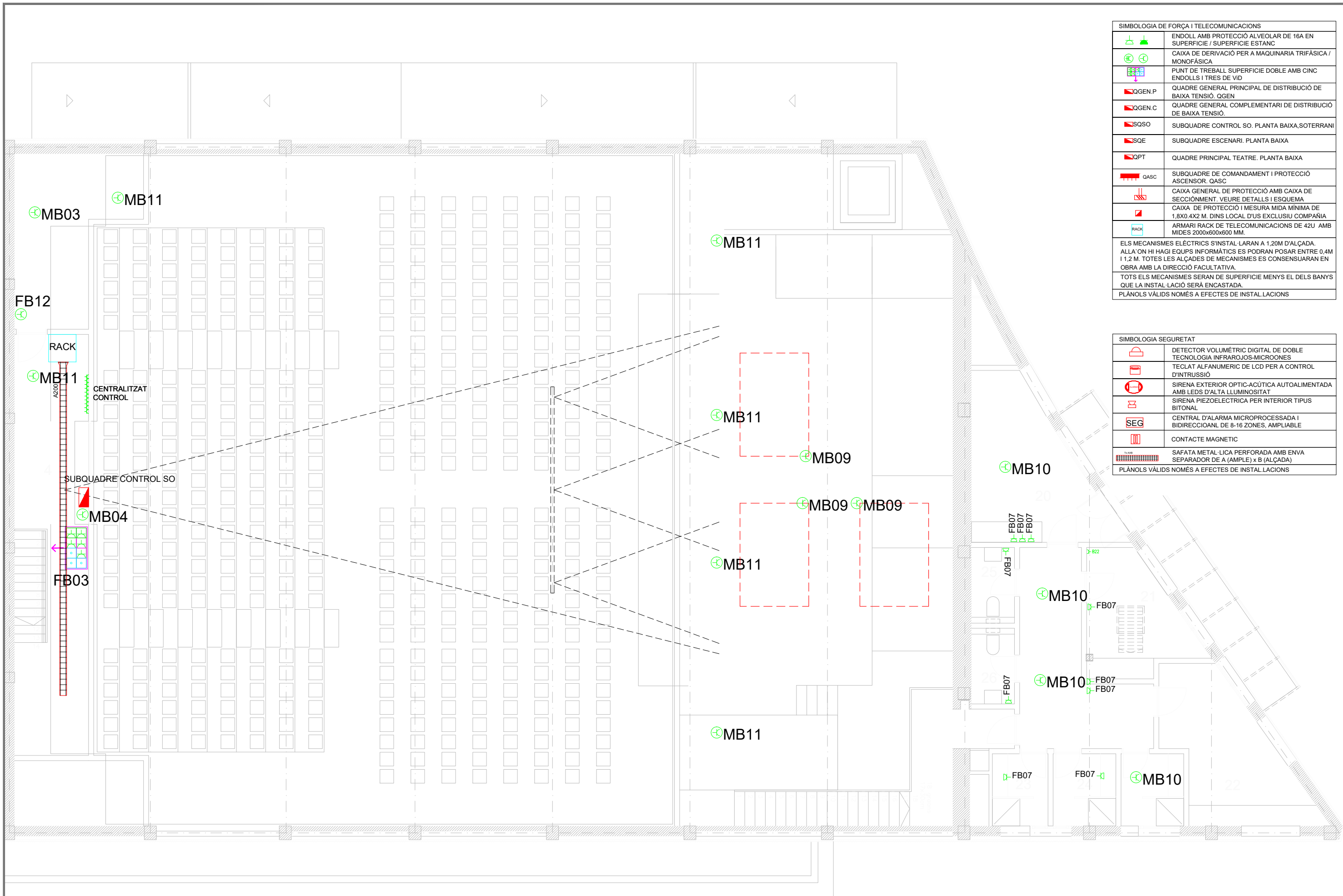
TOTS ELS MECANISMES SERAN DE SUPERFÍCIE MENYS EL DELS BANYS QUE LA INSTAL·LACIÓ SERÀ ENCASTADA.

PLÀNOLS VÀLIDS NOMÉS A EFECTES DE INSTAL·LACIONS

SIMBOLOGIA SEGURETAT	
	DETECTOR VOLUMÈTRIC DIGITAL DE DOBLE TECNOLOGIA INFRAROJOS-MICROONES
	TECLAT ALFANUMERIC DE LCD PER A CONTROL D'INTRUSIÓ
	SIRENA EXTERIOR OPTIC-ACÚTICA AUTOALIMENTADA AMB LEDS D'ALTA LLUMINOSITAT
	SIRENA PIEZOELECTRICA PER INTERIOR TIPUS BITONAL
	CENTRAL D'ALARMA MICROPROCESSADA I BIDIRECCIONAL DE 8-16 ZONES, AMPLIABLE
	CONTACTE MAGNETIC
	SAFATA METAL·LICA PERFORADA AMB ENVA SEPARADOR DE A (AMPLE) x B (ALÇADA)

PLÀNOLS VÀLIDS NOMÉS A EFECTES DE INSTAL·LACIONS





SIMBOLOGIA DE FORÇA I TELECOMUNICACIONS	
	ENDOLL AMB PROTECCIÓ ALVEOLAR DE 16A EN SUPERFÍCIE / SUPERFÍCIE ESTANC
	CAIXA DE DERIVACIÓ PER A MAQUINÀRIA TRIFÀSICA / MONOFÀSICA
	PUNT DE TREBALL SUPERFÍCIE DOBLE AMB CINC ENDOLLS I TRES DE VID
	QUADRE GENERAL PRINCIPAL DE DISTRIBUCIÓ DE BAIXA TENSIÓ. QGEN
	QUADRE GENERAL COMPLEMENTARI DE DISTRIBUCIÓ DE BAIXA TENSIÓ.
	SUBQUADRE CONTROL SO. PLANTA BAIXA, SOTERRANI
	SUBQUADRE ESCENARI. PLANTA BAIXA
	QUADRE PRINCIPAL TEATRE. PLANTA BAIXA
	SUBQUADRE DE COMANDAMENT I PROTECCIÓ ASCENSOR. QASC
	CAIXA GENERAL DE PROTECCIÓ AMB CAIXA DE SECCIÓNNENT. VEURE DETALLS I ESQUEMA
	CAIXA DE PROTECCIÓ I MESURA MIDA MÍNIMA DE 1.8X0.4X2 M. DINS LOCAL D'US EXCLUSIU COMPANYIA
	ARMARI RACK DE TELECOMUNICACIONS DE 42U AMB MIDES 2000x600x600 MM.
ELS MECANISMES ELÈCTRICS S'INSTAL·LARAN A 1,20M D'ALÇADA. ALLÀ ON HI HAGI EQUPS INFORMÀTICS ES PODRAN POSAR ENTRE 0,4M I 1,2 M. TOTES LES ALÇADES DE MECANISMES ES CONSENSUARAN EN OBRA AMB LA DIRECCIÓ FACULTATIVA.	
TOTS ELS MECANISMES SERAN DE SUPERFÍCIE MENYS EL DELS BANYS QUE LA INSTAL·LACIÓ SERÀ ENCASTADA.	
PLÀNOLS VÀLIDS NOMÉS A EFECTES DE INSTAL·LACIONS	

SIMBOLOGIA SEGURETAT	
	DETECTOR VOLUMÈTRIC DIGITAL DE DOBLE TECNOLOGIA INFRAROJOS-MICROONES
	TECLAT ALFANUMÈRIC DE LCD PER A CONTROL D'INTRUSIÓ
	SIRENA EXTERIOR ÒPTIC-ACÚSTICA AUTOALIMENTADA AMB LEDS D'ALTA LLUMINOSITAT
	SIRENA PIEZOELÈCTRICA PER INTERIOR TIPUS BITONAL
	CENTRAL D'ALARMA MICROPROCESSADA I BIDIRECCIONAL DE 8-16 ZONES, AMPLIABLE
	CONTACTE MAGNÈTIC
	SAFATA METÀL·LICA PERFORADA AMB ENVA SEPARADOR DE A (AMPLE) x B (ALÇADA)
PLÀNOLS VÀLIDS NOMÉS A EFECTES DE INSTAL·LACIONS	

SIMBOLOGIA DE FORÇA I TELECOMUNICACIONS	
	ENDOLL AMB PROTECCIÓ ALVEOLAR DE 16A EN SUPERFÍCIE / SUPERFÍCIE ESTANC
	CAIXA DE DERIVACIÓ PER A MAQUINÀRIA TRIFÀSICA / MONOFÀSICA
	PUNT DE TREBALL SUPERFÍCIE DOBLE AMB CINC ENDOLLS I TRES DE VID
	QUADRE GENERAL PRINCIPAL DE DISTRIBUCIÓ DE BAIXA TENSIÓ. QGEN.P
	QUADRE GENERAL COMPLEMENTARI DE DISTRIBUCIÓ DE BAIXA TENSIÓ. QGEN.C
	SUBQUADRE CONTROL SO. PLANTA BAIXA, SOTERRANI
	SUBQUADRE ESCENARI. PLANTA BAIXA
	QUADRE PRINCIPAL TEATRE. PLANTA BAIXA
	SUBQUADRE DE COMANDAMENT I PROTECCIÓ ASCENSOR. QASC
	CAIXA GENERAL DE PROTECCIÓ AMB CAIXA DE SECCIÓAMENT. VEURE DETALLS I ESQUEMA
	CAIXA DE PROTECCIÓ I MESURA MIDA MÍNIMA DE 1.8x0.4x2 M. DINS LOCAL D'US EXCLUSIU COMPANYIA
	ARMARI RACK DE TELECOMUNICACIONS DE 42U AMB MIDES 2000x600x600 MM.

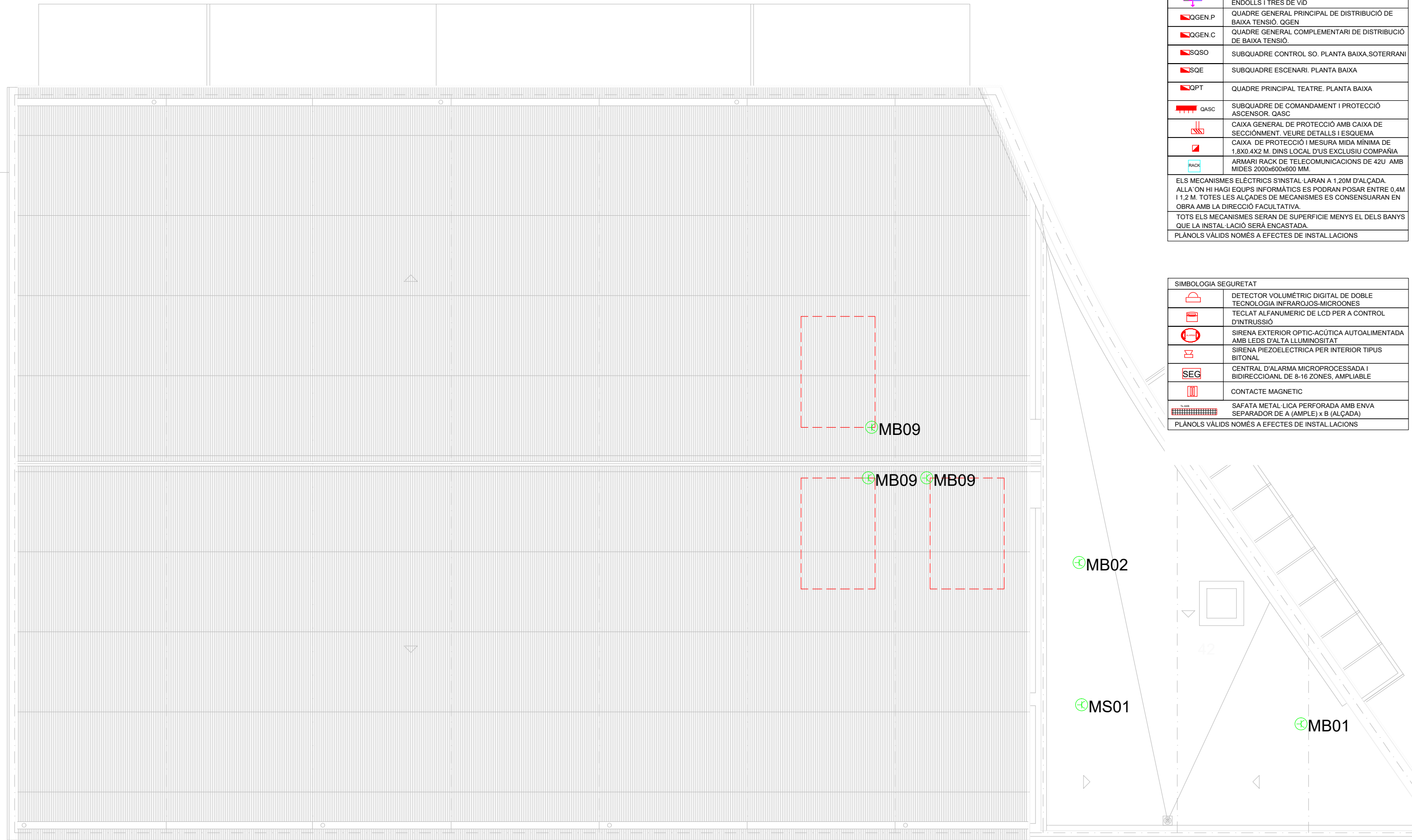
ELS MECANISMES ELÈCTRICS S'INSTAL·LARAN A 1,20M D'ALÇADA. ALLÀ ON HI HAGI EQUPS INFORMÀTICS ES PODRAN POSAR ENTRE 0,4M I 1,2 M. TOTES LES ALÇADES DE MECANISMES ES CONSENSUARAN EN OBRA AMB LA DIRECCIÓ FACULTATIVA.

TOTS ELS MECANISMES SERAN DE SUPERFÍCIE MENYS EL DELS BANYS QUE LA INSTAL·LACIÓ SERÀ ENCASTADA.

PLÀNOLS VÀLIDS NOMÉS A EFECTES DE INSTAL·LACIONS

SIMBOLOGIA SEGURETAT	
	DETECTOR VOLUMÈTRIC DIGITAL DE DOBLE TECNOLOGIA INFRAROJOS-MICROONES
	TECLAT ALFANUMÈRIC DE LCD PER A CONTROL D'INTRUSIÓ
	SIRENA EXTERIOR ÒPTIC-ACÚSTICA AUTOALIMENTADA AMB LEDS D'ALTA LLUMINOSITAT
	SIRENA PIEZOELÈCTRICA PER INTERIOR TIPUS BITONAL
	CENTRAL D'ALARMA MICROPROCESSADA I BIDIRECCIONAL DE 8-16 ZONES, AMPLIABLE
	CONTACTE MAGNÈTIC
	SAFATA METÀL·LICA PERFORADA AMB ENVA SEPARADOR DE A (AMPLE) x B (ALÇADA)

PLÀNOLS VÀLIDS NOMÉS A EFECTES DE INSTAL·LACIONS



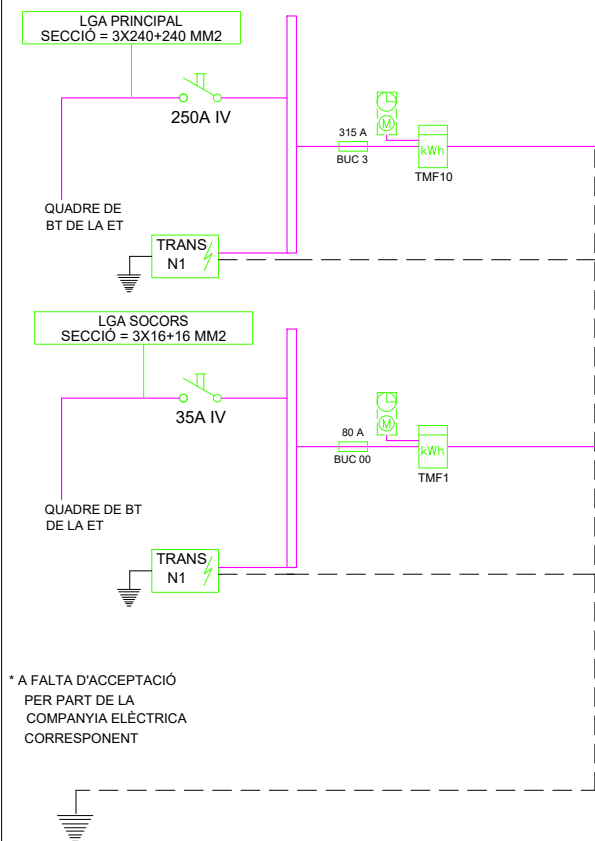
LGA P
LGA C

CENTRALITZACIÓ

DERIVACIONES INDIVIDUALES

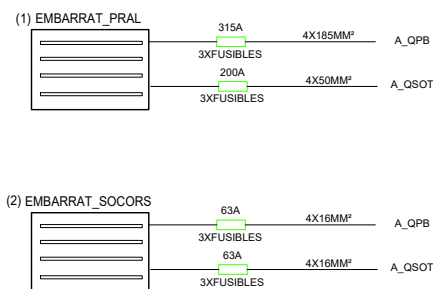
UBICACIÓ DE CUADROS

DIMENSIONADO DE LINEAS



PLANTA SOT.-1	PLANTA BAJA	PLANTA PRIMERA	PLANTA SEGUNDA	PLANTA TERCERA	PLANTA QUARTA	PLANTA QUINTA	PLANTA SEXTA	PLANTA SEPTIMA	PLANTA OCTAVA	PLANTA NOVENA	PLANTA DECIMA	QUADRE	POTENCIA MAXIMA (W)	POTENCIA CONTRATA (W)	CABLEJAT (mm2)	Ø TUB PROTECCIÓ (mm)	Ø TUB AILLAMENT (V)	FASE	SUBMINIST. PRAL. EDIFICI
												QP	199.000	173.000	5x185	180	1000	TRIF.	

PLANTA SOT.-1	PLANTA BAJA	PLANTA PRIMERA	PLANTA SEGUNDA	PLANTA TERCERA	PLANTA QUARTA	PLANTA QUINTA	PLANTA SEXTA	PLANTA SEPTIMA	PLANTA OCTAVA	PLANTA NOVENA	PLANTA DECIMA	QUADRE	POTENCIA MAXIMA (W)	POTENCIA CONTRATA (W)	CABLEJAT (mm2)	PROTECCIÓ (mm)	AILLAMENT (V)	FASE	SUBMINIST. SOCORS EDIFICI
												QP	25.000	24.240	5x16	63	1000	TRIF.	



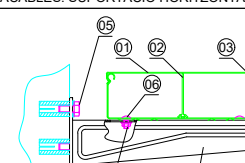
* A FALTA D'ACCEPTACIÓ PER PART DE LA COMPANYIA ELÈCTRIKA CORRESPONENT

SIMBOLOGIA ESQUEMES UNIFILARS

	INTERRUPTOR MAGNETOTERMIC AUTOMÀTIC AMB CORBA SEGONS ESQUEMA		CONTACTOR DE CALIBRE SEGONS ESQUEMA I MANIOBRA DESDE INTERRUPTOR CREPUSCULAR
	INTERRUPTOR DIFERENCIAL AMB CALIBRE I SENSIBILITAT SEGONS ESQUEMA		CONTACTOR DE CALIBRE SEGONS ESQUEMA I MANIOBRA DESDE DOMOTICA
	INTERRUPTOR MAGNETOTERMIC AUTOMÀTIC AMB BLOC DIFERENCIAL ASSOCIAT		VARIADOR DE FRECUENCIA AMB PORT DE COMUNICACIONS. POTENCIA SEGONS ESQUEMA
	GUARDAMOTOR AMB CALIBRE I MARGE DE REGULACIÓ SEGONS ESQUEMA		CENTRAL DE MESURA PER A CARRIL DIN AMB SISTEMA DE COMUNICACIONS RS-485
	INTERRUPTOR EN CÀRREGA PER A MANIOBRA MANUAL. CALIBRE SEGONS ESQUEMA		LINEA DE ALIMENTACIÓ A SUBQUADRE DE DISTRIBUCIÓ
	CONTACTOR DE CALIBRE SEGONS ESQUEMA I MANIOBRA PER MITJÀ DE RELLOTGE		SISTEMA DE PROTECCIÓ DE SOBRETENSIONS DE NIVEL 1
	CONTACTOR DE CALIBRE SEGONS ESQUEMA I MANIOBRA PER MITJÀ DE POLSADORS		SISTEMA DE PROTECCIÓ DE SOBRETENSIONS DE NIVEL 2 I SOBRETENSIONS PERMANENTS ASSOCIAT A INTERRUPTOR MAGNETOTERMIC
	CONTACTOR DE CALIBRE SEGONS ESQUEMA I MANIOBRA DES DE CENTRAL D'INCENDIS		
	CONTACTOR DE CALIBRE SEGONS ESQUEMA I MANIOBRA DESDE DETECTOR DE PRESENCIA		

EN ZONES DE PAS I SERVEIS ELS DETECTORS DE PRESENCIA PODEN FUNCIONAR DE FORMA LOCAL

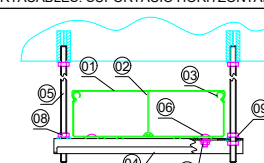
SAFATA PORTACABLES. SUPORTACIÓ HORIZONTAL PARET



- 01 TAPA SAFATES DE 200 A 600mm
- 02 SEPARADOR SAFATES DE 60 A 100mm
- 03 SAFATA DE 200 A 600mm
- 04 SUPORTACIÓ REFORÇADA 100/600
- 05 CARGOL C/DIN 603 M6X12
- 06 CARGOL C/EXAGONAL M10X20
- 07 FEMELLA ARANDELA M6

SECTORIZACIÓ CANAL ENTRE SECTORES

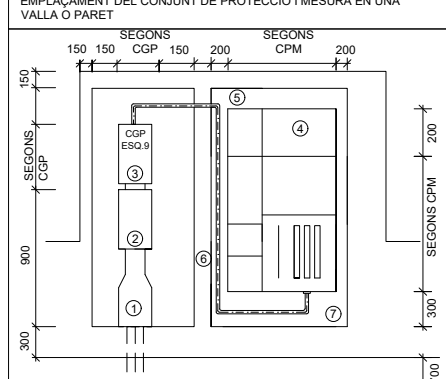
SAFATA PORTACABLES. SUPORTACIÓ HORIZONTAL AMB VARILLA



- 01 TAPA SAFATES DE 200 A 600mm
- 02 SEPARADOR SAFATES DE 60 A 100mm
- 03 SAFATA DE 200 A 600mm
- 04 SUSPENSIO 200/600
- 05 VARILLA ROSCADA M8 500/1000
- 06 CARGOL C/DIN 603 M6X12
- 07 FEMELLA ARANDELA M6
- 08 CARGOL C/EXAGONAL M10X20
- 09 ARANDELA ESTRELLA M8

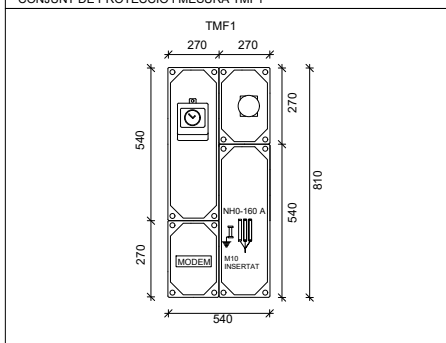
SECTORIZACIÓ CANAL ENTRE SECTORES

EMPLAÇAMENT DEL CONJUNT DE PROTECCIÓ I MESURA EN UNA VALLA O PARET

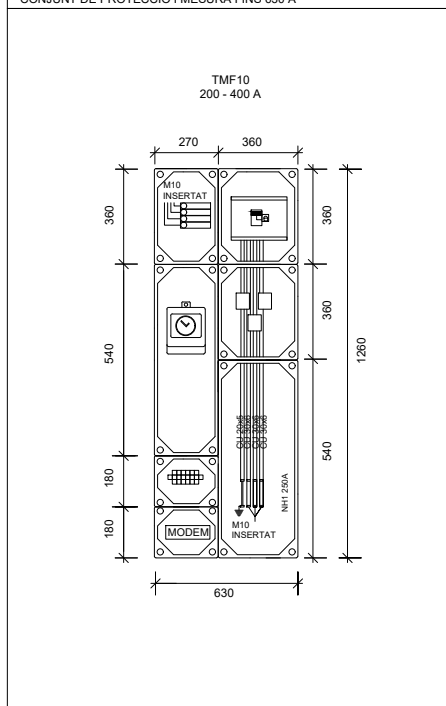


- 1 CANAL PROTECTOR
- 2 CAIXA DE SECCIONAMENT
- 3 CAIXA GENERAL DE PROTECCIÓ (CGP)
- 4 CONJUNT DE PROTECCIÓ I MESURA TMF1 O TMF10 (CPM)
- 5 TUB AILLANT RÍGID PER PROTECCIÓ CONDUCTORS
- 6 SEPARACIÓ OPCIONAL
- 7 ARMARI QUE POT SER DE COMPARTIMENT ÚNIC, DISPOSARÀ DE PORTA METÀLICA D'ALMENYS 2mm DE GRUIX, GRAU DE PROTECCIÓ IK10 I TENCAMENT JIS REF. CFE

CONJUNT DE PROTECCIÓ I MESURA TMF1



CONJUNT DE PROTECCIÓ I MESURA FINS 630 A



TAULA 1: CANALITZACIONS EN SUPERFÍCIE

SECCIÓ NOMINAL CONDUCTORS UNIPOLARS (mm ²)	DIAMETRE EXTERIOR DELS TUBS (mm)				
	NOMBRE DE CONDUCTORS				
	1	2	3	4	5
1.5	12	12	16	16	16
2.5	12	12	16	16	20
4	12	16	20	20	20
6	12	16	20	20	25
10	16	20	25	32	32
16	16	25	32	32	32
25	20	32	32	40	40
35	25	32	40	40	50
50	25	40	50	50	50
70	32	40	50	63	63
95	32	50	63	63	75
120	40	50	63	75	75
150	40	63	75	75	-
185	50	63	75	-	-
240	50	75	-	-	-

TUB	CAIXES DE DERIVACIÓ	
	MESURES MÍNIMES DE LA CAIXA	
FINS 25mm	105x105x49 mm	
FINS 40mm	105x155x61 mm	
50mm	156x206x83 mm	
63mm	206x256x93 mm	

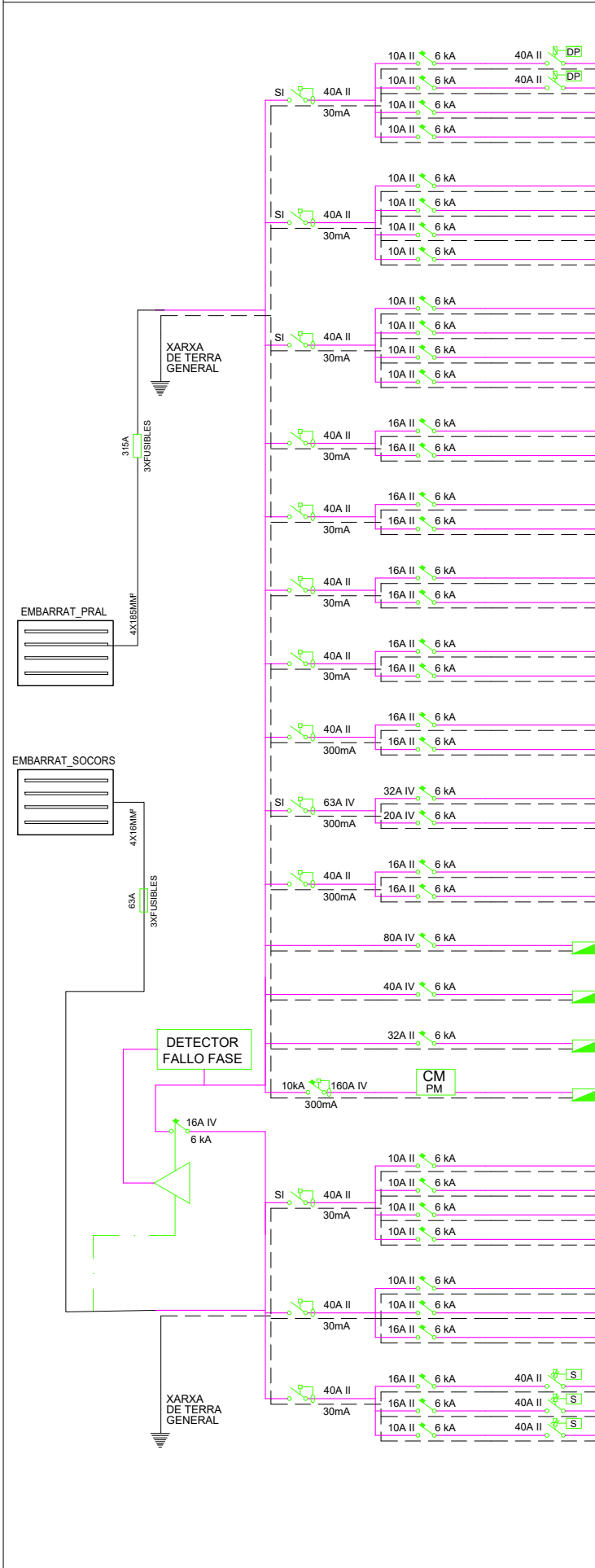
TAULA 2: CANALITZACIONS ENCASTATS

SECCIÓ NOMINAL CONDUCTORS UNIPOLARS (mm ²)	DIAMETRE EXTERIOR DELS TUBS (mm)				
	NOMBRE DE CONDUCTORS				
	1	2	3	4	5
1.5	12	12	16	16	20
2.5	12	16	20	20	20
4	12	16	20	20	25
6	12	16	25	25	25
10	16	25	25	32	32
16	20	25	32	32	40
25	25	32	40	40	50
35	25	40	40	50	50
50	32	40	50	50	63
70	32	50	63	63	63
95	40	50	63	75	75
120	40	63	75	75	-
150	50	63	75	-	-
185	50	75	-	-	-
240	63	75	-	-	-

TUB	CAJAS DE DERIVACIÓ	
	MESURES MÍNIMES DE LA CAIXA	
FINS 25mm	105x105x49 mm	
FINS 40mm	105x155x61 mm	
50mm	156x206x83 mm	
63mm	206x256x93 mm	

SUBQUADRE COMANDAMENT I PROTECCIÓ Planta Baixa. Q PB

PLANTA Baixa

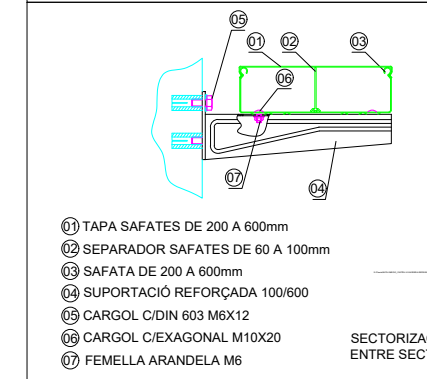


LÍNIA	P (W)	CABLEADO	TIPO (V)	FASE	CONCEPTO
AB09	800	3x2.5	1000 RZ1(AS+)	T	ENLLUMENAT LAVABO-CAMERINOS + EXTRACTORS
AB02	1000	3x4	1000 RZ1(AS)	T	ENLLUMENAT LAVABOS + EXTRACTOR
AB03	430	3x2.5	1000 RZ1(AS)	T	ENLLUMENAT CABINA TEATRE
EB01	250	3x2.5	1000 RZ1(AS)	T	EMERGÈNCIES ZONA ACCÉS
AB04	1008	3x4	1000 RZ1(AS)	S	ENLLUMENAT TEATRE 1
AB10	301	3x2.5	1000 RZ1(AS)	S	ENLLUMENAT MAGATZEMS ESCENARI
AB11	800	3x4	1000 RZ1(AS)	S	ENLLUMENAT EXTERIOR
EB02	500	3x2.5	1000 RZ1(AS)	S	EMERGÈNCIES SALA BUTAQUES
AB05	1008	3x4	1000 RZ1(AS)	R	ENLLUMENAT TEATRE 2
AB12	400	3x4	1000 RZ1(AS)	R	ENLLUMENAT RÈTOL
AB13	150	3x2.5	1000 RZ1(AS)	R	ENLLUMENAT COBERTA
EB03	500	3x2.5	1000 RZ1(AS)	R	EMERGÈNCIES ZONA ESCENARI I CAMERINOS
FB01	3000	3x4	1000 RZ1(AS)	S	FORÇA ENDOLLS VESTIBUL
FB02	3000	3x4	1000 RZ1(AS)	S	FORÇA ENDOLLS LAVABOS
FB03	3000	3x4	1000 RZ1(AS)	T	FORÇA ENDOLLS SALA BUTAQUES
FB04	3000	3x4	1000 RZ1(AS)	T	FORÇA ENDOLLS GENERALS BACKSTAGE
FB05	2800	3x4	1000 RZ1(AS)	R	FORÇA EIXUGAMANS HOMES
FB06	2800	3x4	1000 RZ1(AS)	R	FORÇA EIXUGAMANS DONES
FB07	3000	3x2.5	1000 RZ1(AS)	S	FORÇA FORÇA ENDOLLS CAMERINOS
FB08	500	3x2.5	1000 RZ1(AS)	S	FORÇA PORTA AUTOMÀTICA ACCÉS
FB09	1000	3x2.5	1000 RZ1(AS)	T	FORÇA ELEVADOR CADIRA RAMPÀ ESCENARI
MB10	600	3x2.5	1000 RZ1(AS)	T	ALIMENTACIÓ RECUPERADOR I FANCOIL CAMERINOS
MB02	14000	5x10	1000 RZ1(AS)	TRIF	ALIMENTACIÓ UTA TEATRE
MB03	2700	5x6	1000 RZ1(AS)	TRIF	ALIMENTACIÓ UTA VESTIBUL
MB11	2000	3x2.5	1000 RZ1(AS)	R	ALIMENTACIÓ RECUPERADOR I FANCOIL CABINA
MB12	--	3x2.5	1000 RZ1(AS)	R	RESERVA
MB05	43596	5x25	1000 RZ1(AS)	TRIF	ALIMENTACIÓ QUADRE ESCENARI
MB06	22144	5x16	1000 RZ1(AS)	TRIF	ALIMENTACIÓ SUBQUADRE EXTERIOR
MB04	3680	3x6	1000 RZ1(AS)	S	ALIMENTACIÓ QUADRE CONTROL SO / CABINA
MB01	72000	5x70	1000 RZ1(AS)	TRIF	ALIMENTACIÓ CLIMA BOMBA CALOR
AB01	1000	3x4	1000 RZ1(AS+)	R	ENLLUMENAT VESTIBUL
AB06	912	3x4	1000 RZ1(AS)	R	ENLLUMENAT TEATRE 3
AB07	345	3x2.5	1000 RZ1(AS+)	R	ENLLUMENAT TEATRE BALISAMENT
AB08	800	3x2.5	1000 RZ1(AS+)	R	ENLLUMENAT ZONA ESCENARI
FB10	500	3x2.5	1000 RZ1(AS+)	S	CENTRALETA INCENDIS
FB11	500	3x2.5	1000 RZ1(AS+)	S	CENTRALETA ALARMA INTRUSIÓ
FB12	2300	3x2.5	1000 RZ1(AS+)	S	RACK TEATRE
MB07	750	3x2.5	1000 RZ1(AS+)	T	ALIMENTACIÓ TELÈ TALLAFOC
MB08	500	3x2.5	1000 RZ1(AS+)	T	ALIMENTACIÓ COMPOTES TALLAFOC VENTILACIÓ
MB09	1000	3x2.5	1000 RZ1(AS+)	T	ALIMENTACIÓ ACTUADORS PCI (RETENEDORS, EXUTORIS)

SIMBOLOGIA ESQUEMES UNIFILARS

	INTERRUPTOR MAGNETOTERMIC AUTOMÀTIC AMB CORBA SEGONS ESQUEMA		CONTACTOR DE CALIBRE SEGONS ESQUEMA I MANIOBRA DESDE INTERRUPTOR CREPUSCULAR
	INTERRUPTOR DIFERENCIAL AMB CALIBRE I SENSIBILITAT SEGONS ESQUEMA		CONTACTOR DE CALIBRE SEGONS ESQUEMA I MANIOBRA DESDE DOMOTICA
	INTERRUPTOR MAGNETOTERMIC AUTOMÀTIC AMB BLOC DIFERENCIAL ASSOCIAT		VARIADOR DE FRECUÈNCIA AMB PORT DE COMUNICACIONS. POTÈNCIA SEGONS ESQUEMA
	GUARDAMOTOR AMB CALIBRE I MARGE DE REGULACIÓ SEGONS ESQUEMA		CENTRAL DE MESURA PER A CARRIL DIN AMB SISTEMA DE COMUNICACIONS RS-485
	INTERRUPTOR EN CÀRREGA PER A MANIOBRA MANUAL. CALIBRE SEGONS ESQUEMA		LÍNIA DE ALIMENTACIÓ A SUBQUADRE DE DISTRIBUCIÓ
	CONTACTOR DE CALIBRE SEGONS ESQUEMA I MANIOBRA PER MITJÀ DE RELLOTGE		SISTEMA DE PROTECCIÓ DE SOBRETENSIONS DE NIVEL 1
	CONTACTOR DE CALIBRE SEGONS ESQUEMA I MANIOBRA PER MITJÀ DE POLSADORS		SISTEMA DE PROTECCIÓ DE SOBRETENSIONS DE NIVEL 2 I SOBRETENSIONS PERMANENTS ASSOCIAT A INTERRUPTOR MAGNETOTERMIC
	CONTACTOR DE CALIBRE SEGONS ESQUEMA I MANIOBRA DES DE CENTRAL D'INCENDIS	EN ZONES DE PAS I SERVEIS ELS DETECTORS DE PRESENCIA PODEN FUNCIONAR DE FORMA LOCAL	
	CONTACTOR DE CALIBRE SEGONS ESQUEMA I MANIOBRA DESDE DETECTOR DE PRESENCIA		

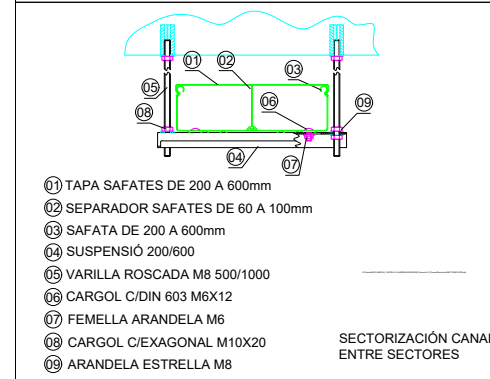
SAFATA PORTACABLES. SUPORTACIÓ HORIZONTAL PARET



- 01 TAPA SAFATES DE 200 A 600mm
- 02 SEPARADOR SAFATES DE 60 A 100mm
- 03 SAFATA DE 200 A 600mm
- 04 SUPORTACIÓ REFORÇADA 100/600
- 05 CARGOL C/DIN 603 M6X12
- 06 CARGOL C/EXAGONAL M10X20
- 07 FEMELLA ARANDELA M6

SECTORIZACIÓ CANAL ENTRE SECTORES

SAFATA PORTACABLES. SUPORTACIÓ HORIZONTAL AMB VARILLA



- 01 TAPA SAFATES DE 200 A 600mm
- 02 SEPARADOR SAFATES DE 60 A 100mm
- 03 SAFATA DE 200 A 600mm
- 04 SUSPENSIO 200/600
- 05 VARILLA ROSCADA M8 500/1000
- 06 CARGOL C/DIN 603 M6X12
- 07 FEMELLA ARANDELA M6
- 08 CARGOL C/EXAGONAL M10X20
- 09 ARANDELA ESTRELLA M8

SECTORIZACIÓ CANAL ENTRE SECTORES

Ø TUB	MÉTRICA	Ø INT.	SECCIÓ NOMINAL DEL CONDUCTOR / NOMBRE DE CONDUCTORS												CAIXA DERIVACIÓ (MÍNIMA)
			1.5	2.5	4	6	10	16	25	2x0.7	4x0.22	8x0.22	RG-59	6x0.5	
16	13.9	5	3	2	1	1	0	0	4	3	2	1	1	105x105x49	
20	17.9	8	5	4	2	1	1	0	6	4	2	2	2		
25	22.9	13	9	7	4	3	2	1	11	10	6	4	3		
32	29.5	22	16	12	7	5	3	2	18	17	11	7	5	105x155x61	
40	37.5	36	26	20	11	8	6	3	30	28	18	12	9		
50	47	57	41	32	18	12	9	6	48	44	28	19	15		
63	60	94	67	52	30	20	15	9	78	72	47	31	24	206x256x93	

TAULA 1: CANALITZACIONS EN SUPERFÍCIE

SECCIÓ NOMINAL CONDUCTORS UNIPOLARS (mm²)	DIAMETRE EXTERIOR DELS TUBS (mm)				
	NOMBRE DE CONDUCTORS				
	1	2	3	4	5
1.5	12	12	16	16	16
2.5	12	12	16	16	20
4	12	16	20	20	20
6	12	16	20	20	25
10	16	20	25	32	32
16	16	25	32	32	32
25	20	32	32	40	40
35	25	32	40	40	50
50	25	40	50	50	50
70	32	40	50	63	63
95	32	50	63	63	75
120	40	50	63	75	75
150	40	63	75	75	-
185	50	63	75	-	-
240	50	75	-	-	-

TUB	CAIXES DE DERIVACIÓ	
	MESURES MÍNIMES DE LA CAIXA	
FINS 25mm	105x105x49 mm	
FINS 40mm	105x155x61 mm	
50mm	156x206x83 mm	
63mm	206x256x93 mm	

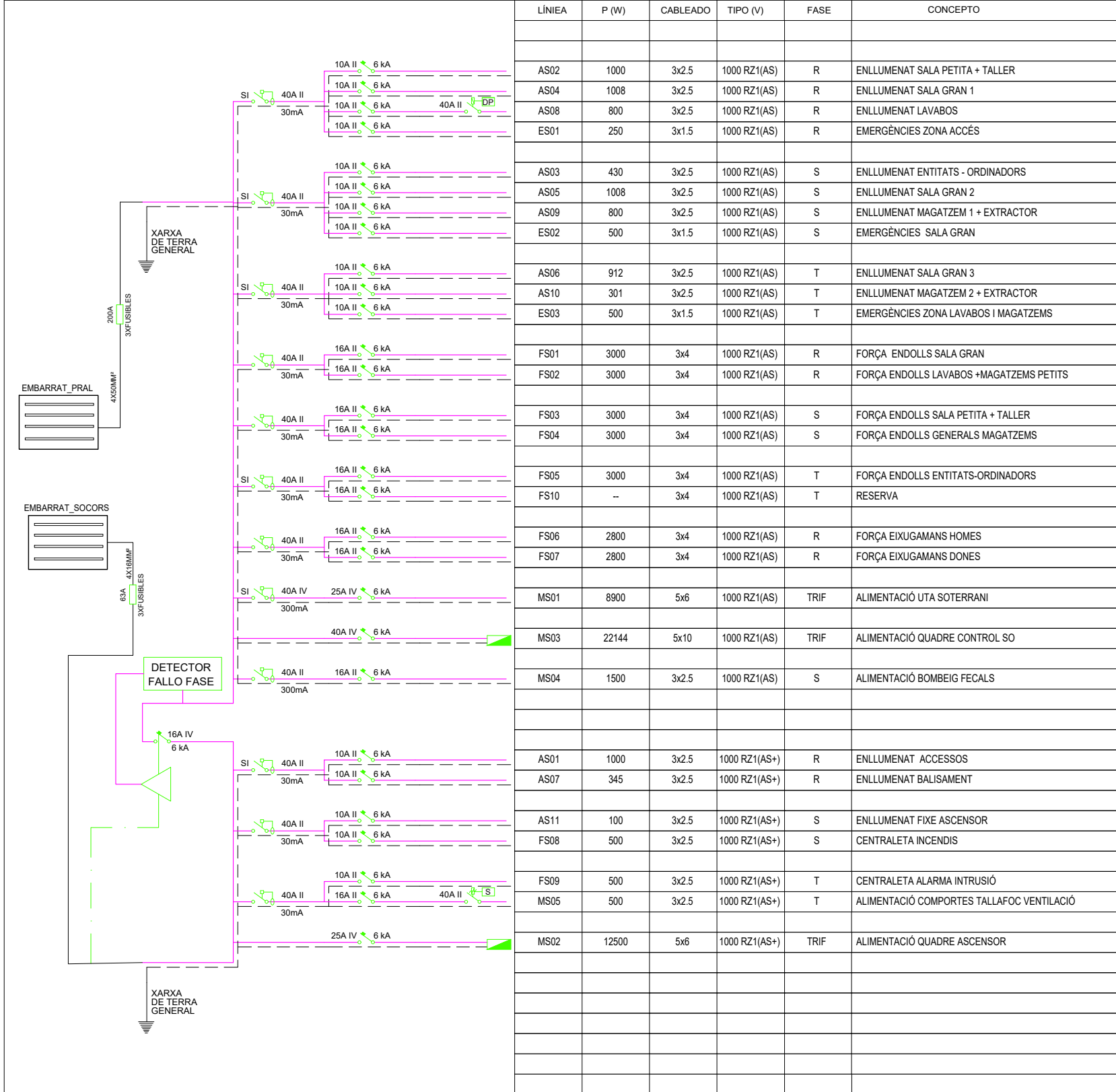
TAULA 2: CANALITZACIONS ENCASTATS

SECCIÓ NOMINAL CONDUCTORS UNIPOLARS (mm²)	DIAMETRE EXTERIOR DELS TUBS (mm)				
	NOMBRE DE CONDUCTORS				
	1	2	3	4	5
1.5	12	12	16	16	20
2.5	12	16	20	20	20
4	12	16	20	20	25
6	12	16	25	25	25
10	16	25	25	32	32
16	20	25	32	32	40
25	25	32	40	40	50
35	25	40	40	50	50
50	32	40	50	50	63
70	32	50	63	63	63
95	40	50	63	75	75
120	40	63	75	75	-
150	50	63	75	-	-
185	50	75	-	-	-
240	63	75	-	-	-

TUB	CAJAS DE DERIVACIÓ	
	MESURES MÍNIMES DE LA CAIXA	
FINS 25mm	105x105x49 mm	
FINS 40mm	105x155x61 mm	
50mm	156x206x83 mm	
63mm	206x256x93 mm	

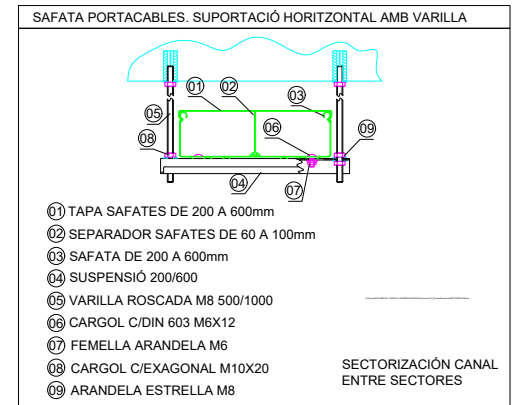
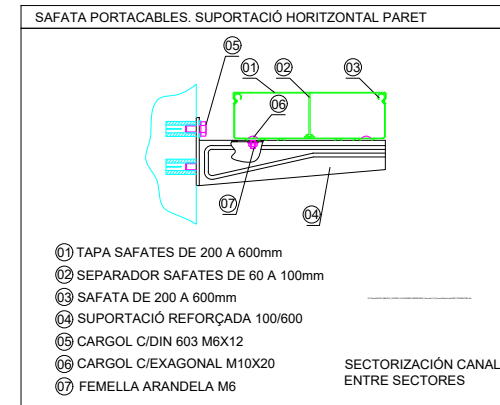
SUBQUADRE COMANDAMENT I PROTECCIÓ Planta Soterrani. Q SOT

PLANTA Soterrani



LÍNIEA	P (W)	CABLEADO	TIPO (V)	FASE	CONCEPTO
AS02	1000	3x2.5	1000 RZ1(AS)	R	ENLLUMENAT SALA PETITA + TALLER
AS04	1008	3x2.5	1000 RZ1(AS)	R	ENLLUMENAT SALA GRAN 1
AS08	800	3x2.5	1000 RZ1(AS)	R	ENLLUMENAT LAVABOS
ES01	250	3x1.5	1000 RZ1(AS)	R	EMERGÈNCIES ZONA ACCÉS
AS03	430	3x2.5	1000 RZ1(AS)	S	ENLLUMENAT ENTITATS - ORDINADORS
AS05	1008	3x2.5	1000 RZ1(AS)	S	ENLLUMENAT SALA GRAN 2
AS09	800	3x2.5	1000 RZ1(AS)	S	ENLLUMENAT MAGATZEM 1 + EXTRACTOR
ES02	500	3x1.5	1000 RZ1(AS)	S	EMERGÈNCIES SALA GRAN
AS06	912	3x2.5	1000 RZ1(AS)	T	ENLLUMENAT SALA GRAN 3
AS10	301	3x2.5	1000 RZ1(AS)	T	ENLLUMENAT MAGATZEM 2 + EXTRACTOR
ES03	500	3x1.5	1000 RZ1(AS)	T	EMERGÈNCIES ZONA LAVABOS I MAGATZEMS
FS01	3000	3x4	1000 RZ1(AS)	R	FORÇA ENDOLLS SALA GRAN
FS02	3000	3x4	1000 RZ1(AS)	R	FORÇA ENDOLLS LAVABOS +MAGATZEMS PETITS
FS03	3000	3x4	1000 RZ1(AS)	S	FORÇA ENDOLLS SALA PETITA + TALLER
FS04	3000	3x4	1000 RZ1(AS)	S	FORÇA ENDOLLS GENERALS MAGATZEMS
FS05	3000	3x4	1000 RZ1(AS)	T	FORÇA ENDOLLS ENTITATS-ORDINADORS
FS10	-	3x4	1000 RZ1(AS)	T	RESERVA
FS06	2800	3x4	1000 RZ1(AS)	R	FORÇA EIXUGAMANS HOMES
FS07	2800	3x4	1000 RZ1(AS)	R	FORÇA EIXUGAMANS DONES
MS01	8900	5x6	1000 RZ1(AS)	TRIF	ALIMENTACIÓ UTA SOTERRANI
MS03	22144	5x10	1000 RZ1(AS)	TRIF	ALIMENTACIÓ QUADRE CONTROL SO
MS04	1500	3x2.5	1000 RZ1(AS)	S	ALIMENTACIÓ BOMBEIG FICALS
AS01	1000	3x2.5	1000 RZ1(AS+)	R	ENLLUMENAT ACCESSOS
AS07	345	3x2.5	1000 RZ1(AS+)	R	ENLLUMENAT BALISAMENT
AS11	100	3x2.5	1000 RZ1(AS+)	S	ENLLUMENAT FIXE ASCENSOR
FS08	500	3x2.5	1000 RZ1(AS+)	S	CENTRALETA INCENDIS
FS09	500	3x2.5	1000 RZ1(AS+)	T	CENTRALETA ALARMA INTRUSIÓ
MS05	500	3x2.5	1000 RZ1(AS+)	T	ALIMENTACIÓ COMPORTES TALLAFOC VENTILACIÓ
MS02	12500	5x6	1000 RZ1(AS+)	TRIF	ALIMENTACIÓ QUADRE ASCENSOR

SIMBOLOGIA ESQUEMES UNIFILARS			
	INTERRUPTOR MAGNETOTERMIC AUTOMATIC AMB CORBA SEGONS ESQUEMA		CONTACTOR DE CALIBRE SEGONS ESQUEMA I MANIOBRA DESDE INTERRUPTOR CREPUSCULAR
	INTERRUPTOR DIFERENCIAL AMB CALIBRE I SENSIBILITAT SEGONS ESQUEMA		CONTACTOR DE CALIBRE SEGONS ESQUEMA I MANIOBRA DESDE DOMOTICA
	INTERRUPTOR MAGNETOTERMIC AUTOMATIC AMB BLOC DIFERENCIAL ASSOCIAT		VARIADOR DE FRECUENCIA AMB PORT DE COMUNICACIONS. POTENCIA SEGONS ESQUEMA
	GUARDAMOTOR AMB CALIBRE I MARGE DE REGULACIÓ SEGONS ESQUEMA		CENTRAL DE MESURA PER A CARRIL DIN AMB SISTEMA DE COMUNICACIONS RS-485
	INTERRUPTOR EN CÀRREGA PER A MANIOBRA MANUAL. CALIBRE SEGONS ESQUEMA		LÍNIA DE ALIMENTACIÓ A SUBQUADRE DE DISTRIBUCIÓ
	CONTACTOR DE CALIBRE SEGONS ESQUEMA I MANIOBRA PER MITJÀ DE RELLOTGE		SISTEMA DE PROTECCIÓ DE SOBRETENSIONS DE NIVEL 1
	CONTACTOR DE CALIBRE SEGONS ESQUEMA I MANIOBRA PER MITJÀ DE POLSADORS		SISTEMA DE PROTECCIÓ DE SOBRETENSIONS DE NIVEL 2 I SOBRETENSIONS PERMANENTS ASSOCIAT A INTERRUPTOR MAGNETOTERMIC
	CONTACTOR DE CALIBRE SEGONS ESQUEMA I MANIOBRA DES DE CENTRAL D'INCENDIS	EN ZONES DE PAS I SERVEIS ELS DETECTORS DE PRESENCIA PODEN FUNCIONAR DE FORMA LOCAL	
	CONTACTOR DE CALIBRE SEGONS ESQUEMA I MANIOBRA DESDE DETECTOR DE PRESENCIA		



Ø TUB	MÉTRICA	Ø INT.	SECCIÓ NOMINAL DEL CONDUCTOR / NOMBRE DE CONDUCTORS												CAIXA DERIVACIÓ (MÍNIMA)
			1.5	2.5	4	6	10	16	25	2x0.7	4x0.22	8x0.22	RG-59	6x0.5	
16	13.9	5	3	2	1	1	0	0	4	3	2	1	1	105x105x49	
20	17.9	8	5	4	2	1	1	0	6	6	4	2	2	105x155x61	
25	22.9	13	9	7	4	3	2	1	11	10	6	4	3	156x206x83	
32	29.5	22	16	12	7	5	3	2	18	17	11	7	5	206x256x93	
40	37.5	36	26	20	11	8	6	3	30	28	18	12	9		
50	47	57	41	32	18	12	9	6	48	44	28	19	15		
63	60	94	67	52	30	20	15	9	78	72	47	31	24		

SECCIÓ NOMINAL CONDUCTORS UNIPOLARS (mm²)	DIAMETRE EXTERIOR DELS TUBS (mm)				
	NOMBRE DE CONDUCTORS				
	1	2	3	4	5
1.5	12	12	16	16	16
2.5	12	12	16	16	20
4	12	16	20	20	20
6	12	16	20	20	25
10	16	20	25	32	32
16	16	25	32	32	32
25	20	32	32	40	40
35	25	32	40	40	50
50	25	40	50	50	50
70	32	40	50	63	63
95	32	50	63	63	75
120	40	50	63	75	75
150	40	63	75	75	-
185	50	63	75	-	-
240	50	75	-	-	-

TUB	MESURES MÍNIMES DE LA CAIXA
FINS 25mm	105x105x49 mm
FINS 40mm	105x155x61 mm
50mm	156x206x83 mm
63mm	206x256x93 mm

SECCIÓ NOMINAL CONDUCTORS UNIPOLARS (mm²)	DIAMETRE EXTERIOR DELS TUBS (mm)				
	NOMBRE DE CONDUCTORS				
	1	2	3	4	5
1.5	12	12	16	16	20
2.5	12	16	20	20	20
4	12	16	20	20	25
6	12	16	25	25	25
10	16	25	25	32	32
16	20	25	32	32	40
25	25	32	40	40	50
35	25	40	40	50	50
50	32	40	50	50	63
70	32	50	63	63	63
95	40	50	63	75	75
120	40	63	75	75	-
150	50	63	75	-	-
185	50	75	-	-	-
240	63	75	-	-	-

TUB	MESURES MÍNIMES DE LA CAIXA
FINS 25mm	105x105x49 mm
FINS 40mm	105x155x61 mm
50mm	156x206x83 mm
63mm	206x256x93 mm

7.1. REPORTATGE FOTOGRÀFIC

ANNEX 3
REPORTATGE FOTOGRÀFIC

1. Exterior aèries



2. Exterior





7.2. CONTROL DE QUALITAT (CQ)

ANNEX 2

Control de qualitat

CQ PLA DE CONTROL DE QUALITAT DE LES OBRES

INDEX

1. Objecte i plantejament general del Pla.
2. Normativa d'aplicació
3. Documentació del Control de Qualitat de l'obra
 - 3.1 Pla de Control de recepció d'obra
 - 3.2 Pla de Control d'execució d'obra
 - 3.3 Pla de control de l'obra acabada.
4. Pla d'assaigs
5. Pressupost estimat del Control de Qualitat.

CQ PLA DE CONTROL DE QUALITAT DE LES OBRES

1. Objecte i plantejament general del Pla.

Per tal d'assolir els nivells de qualitat recollits al Plec de Condicions Tècniques de l'obra (PCT), al decret 378/88 de l'1 de desembre de 1988 i a la resta de la normativa vigent, s'han definit i programat una sèrie d'operacions de control (inspeccions i assaigs), que han de servir de base per poder justificar i controlar el compliment de la qualitat de l'obra amb els paràmetres que dictamina el projecte. Aquestes operacions de control seran realitzades pel contractista, un Laboratori de Control acreditat i la Direcció d'Execució de l'Obra (DEO), constituint els agents responsables de l'assegurament de la qualitat de l'obra.

En el control de qualitat de qualsevol obra cal distingir entre el control de materials, el de processos d'execució i els controls finals i proves d'acabat. La qualitat final es veu tant condicionada pels processos d'execució com per la qualitat intrínseca dels materials. Aquests, fruit de processos industrials, presenten característiques bastant estables i, en molts casos, arriben acompanyats de certificats de garantia de qualitat. És per això que aquest pla es centrarà, fonamentalment, en el control dels processos d'execució, confiat quasi sempre a inspeccions visuals o comprovacions senzilles que no requereixen de l'actuació d'una empresa especialitzada, sense oblidar el paper imprescindible que desenvolupen els laboratoris en el control de qualitat dels materials.

Aquests diferents controls que s'aniran executant durant l'execució de l'obra, es poden resumir d'aquesta manera:

- Comprovar que les construccions i/o instal·lacions es realitzen, sempre que sigui possible amb els mètodes basats en l'experiència i lògica constructiva.
- Comprovar que tots els materials que s'utilitzen a la construcció de l'obra, estan degudament homologats, adaptats segons la legislació vigent, o en el seu cas, DETERMINAR els assajos necessaris per comprovar que compleixen els paràmetres previstos als plecs de condicions.
- Recopilar, revisar i interpretar els resultats d'aquests assajos, documentació tècnica dels fabricants, carnets d'homologació, Certificats i segells de Qualitat, informes d'Entitats Tècniques i tota la informació tècnica complementària que es precisi.
- Examinar els treballs en curs de realització, mètodes d'execució, etc.
- Examinar el correcte funcionament de la unitat d'obra acabada compliment de la normativa vigent, etc.

S'han numerat dins el projecte els controls de qualitat a realitzar que siguin necessaris per a la correcta execució de l'obra. Aquests controls són, com a mínim, els especificats a les normes de compliment obligat, i en qualsevol cas tots aquells que la DEO de l'obra consideri precisos per la seva finalitat, podent en conseqüència establir criteris especials de control més estrictes que els establerts legalment, variant la definició dels lots o el nombre d'assaigs i proves preceptius i ordenant assaigs complementaris o l'aplicació de criteris particulars, els quals seran acceptats pel promotor, el constructor i la resta de la Direcció Facultativa (DF).

El Programa de Control de Qualitat especifica els components de l'obra que cal controlar mitjançant assaigs, les classes d'assaigs, anàlisis i proves, el moment oportú de fer-los i l'avaluació econòmica dels assaigs, anàlisis i proves que vagin a càrrec del promotor. Opcionalment el programa de control de qualitat pot preveure anàlisis i proves complementàries.

El resultat d'aquestes proves encarregades, haurà de ser posat a disposició de la DEO en el termini màxim de 20 dies a comptar des de l'execució de l'assaig. A tal efecte el contractista, DEO i promotor de l'obra es comprometen a realitzar les gestions oportunes i a complir amb les obligacions que li corresponguin per tal d'aconseguir el compliment puntual dels laboratoris i demés persones contractades a l'efecte.

Cadascuna de les intervencions de control tècnic executades pel Laboratori de Control de Qualitat, s'exerceix amb la referència als textos legals o reglamentaris, a les Normes Espanyoles d'Homologació i demés normatives legals d'obligat compliment, i les normes que regulen les actuacions de disseny, control, valoració i manteniment, així com els informes de les comissions o entitats encarregades de formular informació tècnica sobre procediments, materials, elements o equips utilitzats, a la construcció.

Aquestes intervencions, no poden substituir de cap de les maneres els controls que pugui efectuar l'Administració Pública, a priori o posterior, i concretament a les inspeccions

d'Indústria, Treball i de la Seguretat Social, a no ser que aquestes entitats encarreguin la seva inspecció al Laboratori contractat i aquest estigui degudament acreditat per la seva execució.

Criteris d'acceptació i rebuig de les unitats d'obra

Els criteris d'acceptació i rebuig de les unitats d'obra del projecte vénen definits pel Plec de Condicions Tècniques Particulars de l'obra (PCTP) del projecte, on es defineix les toleràncies d'execució i recepció de cada material i unitat d'obra, així com per la normativa vigent, que determina els paràmetres exigibles en cada element i partida d'obra, i que estan anomenades en el mateix PCT.

Per tant, s'entén El PCTP com un document annex que completa el present Pla de Control de Qualitat per l'execució de l'obra.

El present protocol, no contempla en cap cas el control de les solucions adoptades a nivell de projecte i execució en quant a la seguretat i higiene laboral de l'obra.

Responsabilitats dels agents que executen el Pla de Control de Qualitat de l'Obra.

Correspondrà a la Direcció Facultativa l'acceptació o rebuig de les unitats d'obra executades seguint els paràmetres que defineix el propi plec de condicions del projecte i les determinacions de les normatives vigents i assegurar que els informes del control de qualitat són tinguts en compte i a interpretar els resultats d'aquest control, particularment davant les decisions que es facin adoptar en els casos de resultats que indiquin qualitats defectuoses o inadmissibles. En aquest cas La Direcció Facultativa de l'obra prendrà les decisions pertinents per procedir a la reparació i millora de la unitat d'obra assajada, executant novament els assaigs fins assolir la qualitat definida en projecte i normatives i l'empresa contractista de l'obra assumirà el cost de les repeticions dels assaigs, fins que aquests tinguin un resultat òptim i acceptat per la Direcció Facultativa de l'obra.

L'empresa de Control de Qualitat per a la prestació dels seus serveis, es farà responsable de disposar de tots els medis precisos, propis o aliens per al compliment de la seva funció. Acaba la seva intervenció amb l'entrega dels informes dels assaigs, que es van notificant durant el curs del l'obra.

El contractista resta obligat a executar les proves de qualitat que li siguin ordenades en compliment del programa de control de qualitat i a efectuar les reparacions o millores que li siguin ordenades per l'acceptació de la unitat d'obra.

Interrelació amb els sistemes d'organització dels contractistes

A l'hora de plantejar criteris de control de qualitat que puguin resultar efectius a les obres, no es pot oblidar que les empreses constructores disposen normalment de sistemes d'organització interna d'assegurament de la qualitat (procediments ISO 9000), que, potencialment, són eines molt vàlides per assolir els nivells de qualitat exigits.

Donat que l'aplicació de les esmentades normes ISO ha comportat la unificació de nomenclatures i sistemàtiques, aquest pla de control aprofita l'estructuració que allà es defineix per tal de facilitar la seva integració als sistemes propis de les empreses constructores. Es tracta de provocar una necessària continuïtat entre el pla de control de projecte i el pla d'autocontrol (o pla de qualitat) del contractista, que deixi clara l'assumpció dels criteris de projecte en el document de la contracta.

Cal tenir en compte, en primer lloc, que els objectius i l'abast del sistema de qualitat d'una empresa constructora, tot i estar certificada ISO, els marca la pròpia empresa, i per tant, es poden trobar diferències notables entre unes i altres. La norma es centra en els procediments, homogenis i sistemàtics, però no en els objectius. Per a poder valorar el sistema de qualitat que posseeix una empresa resulta imprescindible analitzar els objectius que s'ha plantejat, i no quedar-se exclusivament amb l'etiqueta de presentació. Amb l'estudi i l'adequació pertinent a l'obra aquest pla es pot convertir en una eina potencialment molt útil per la qualitat final de l'obra.

Es presenten adjunt a aquesta memòria (Annex 1), exemples del format de presentació dels diferents apartats d'un pla de Control del contractista amb els elements més significatius. No es demanarà al contractista la utilització d'aquests formats concrets, es tracta, únicament, de recolzar l'exposició amb exemples concrets.

2. Normativa d'aplicació

Es d'aplicació la normativa de cada un dels productes, unitat d'obra o instal·lació que es defineix en el projecte executiu, la qual es desglossa en el Plec de Prescripcions Tècniques Particulars del projecte, així com la normativa que regulen els assaigs normalitzats executats per laboratori acreditat i que es detallen en la descripció de cada un d'ells.

3. Documentació del Control de Qualitat de l'obra

El Plec de Condicions Tècniques del projecte indica els paràmetres de qualitat que cal garantir en cadascun dels materials i partides unitàries a executar a l'obra.

3.1. Pla de Control de recepció d'obra

Es farà un control de recepció per part de l'empresa contractista i la DEO de tots els materials rebuts a l'obra sol·licitant:

- *Documentació d'origen (fulls de subministrament, etiquetatge, albarans, ...)*. Es consideren documents d'origen, fulls de subministrament, etiquetatge, i d'altres aquells documents que acompanyen el producte, equip o sistema en el seu subministrament.
- *Certificats de garantia*. És un document que defineix les característiques tècniques del producte, equip o sistema, les quals estan avalades per uns assaigs que ha realitzat un laboratori acreditat i que ha encarregat el propi fabricant.
- *Marcatge CE*. És un document en el que el fabricant declara que el producte, equip o sistema compleix amb la reglamentació que li és d'aplicació.
- *Distintius de qualitat, DIT Document d'Idoneïtat Tècnica (opcional)*. És una marca, un segell, una certificació de conformitat o d'altres, de caràcter voluntari, que assegura les característiques tècniques del producte, equip o sistema d'acord amb el que s'estableix en el projecte i d'acord amb la normativa.
- *Assaigs efectuats per l'empresa subministradora (opcional)*. Realitzats per laboratoris externs a la pròpia empresa subministradora i que valoren i certifiquen les característiques de l'element assajat.
- *Assaigs "In Situ"*: Són proves que es realitzen sobre els materials per part d'un laboratori acreditat per tal comprovar que compleixen amb les especificacions de la normativa vigent i del projecte.

Tots els materials de l'obra necessiten els documents d'identificació dels productes actualitzats, amb traçabilitat i el marcatge CE. La DEO farà un seguiment estadístic dels materials menys importants i intens en els materials principals de l'obra. S'adjunta la Fitxa 1 amb el llistat dels materials i equips mes importants de l'obra.

En el cas de presentar documentació de qualitat vàlida per un material pot comportar la suspensió dels assaigs de recepció previstos en el producte. Aquesta documentació de qualitat pot arribar de les següents maneres:

- Presentació de la marca de qualitat del producte (AENOR o similar). No s'ha de confondre aquest concepte amb el certificat de qualitat de l'empresa fabricant, que és un reconeixement centrat en la seva gestió. La marca de qualitat de producte implica l'existència d'un procediment de fabricació establert i una campanya sistemàtica d'assaigs que garanteixen uns determinats paràmetres de qualitat per aquell producte.
- Certificat d'assaigs realitzats per un laboratori acreditat (no encarregats específicament per l'obra concreta), sempre que s'hagin realitzat en data representativa, a criteri de la DEO. No s'han d'acceptar resultats d'assaigs antics de dubtosa relació amb el producte actual.

- Realització d'assajos encarregats específicament per l'obra concreta, a realitzar durant la seva execució.

Per a la major part dels materials que intervenen a l'obra es considera suficient qualsevol de les tres justificacions de qualitat, acompanyades d'una inspecció visual de recepció realitzada per un tècnic competent.

Fitxa 1. Llistat de control de recepció des productes, equips o sistemes mes importants de l'obra

NÚM.	PROCEDIMENT CONSTRUCTIU PRODUCTE, EQUIP O SISTEMA	DOCS. D'IDENTIFICACIÓ DELS PRODUCTES			DISTINTIUS DE QUALITAT	AVALUACIONS TÈCNiques D'IDONEITAT	ASSAIGS
		DOCUMENTS D'ORIGEN, FULLS SUBMINISTR, ETIQUETATGE, ALTRES	CERTIFICATS DE GARANTIA	MARCATGE CE			
01.	Sustentació de l'edifici i adequació del terreny						
01.1	Terra procedent de cantera						
02.	Sistema estructural						
02.1	Aigua per pastar						
02.2	Acer per armar						
02.3	Formigó en massa o per armar						
02.4	Acer laminat						
02.5	Aïllaments contra el foc						
03.	Sistema d'envolvent i acabats exteriors						
03.1	Acer galvanitzat						
03.2	Acer laminat. Perfils no estructurals						
03.3	Elements ceràmics						
03.4	Morters						
03.5	Impermeabilitzacions						
03.6	Aïllaments tèrmics i acústics						
03.7	Revestiments d'alumini						
03.8	Revestiments prefabricats de formigó						
03.9	Tancaments practicables d'alumini						
03.10	Vidrieria						
03.11	Juntes i segellats						
03.12	Línies de vida de seguretat						
03.13	Paviments prefabricats per cobertes						
03.14	Pintures per exteriors						
04.	Sistemes de compartimentació i d'acabats interiors						
04.1	Tancaments, aplacats i cel rasos de cartró-guix						
04.2	Aïllaments acústics						
04.3	Perfils i revestiments d'acer						
04.4	Paviments de terratzo i gres						
04.5	Paviments sintètics						
04.6	Enrajolats						
04.7	Aplacats de fusta						
04.8	Guixos						
04.9	Pintures per interiors						
04.10	Tancaments practicables de fusta						
04.11	Vidrieria						
04.12	Juntes i segellats						

05.	Sistemes de condicionaments, instal·lacions i serveis						
05.1	Elements de sanejament						
05.2	Sanitaris i griferia						
05.3	Conductes per gas aigua i altres elements						
05.4	Conductes i elements de ventilació i climatització						
05.5	Equip de pressió i de control						
05.6	Captadors Solars						
05.7	Cablejats, quadres i mecanismes elèctrics varis						
05.8	Elements i mecanismes d'Enllumenat						
05.9	Grup electrogen						
05.10	Bomba de calor, refredadores i sistema de control						
05.11	Fancoils i elements radiants						
05.12	Vàlvules i bombes de circulació						
05.13	Rack i elements de connexió						
05.14	Antena per TV i radiofreqüència						
05.15	Emisor i receptor per intèrfon						
05.16	Cablejat i mecanismes per veu i dades, antena, telf.						
05.17	Ascensors						
05.18	Detectors d'incendis i intrusió						
05.19	Centraletes contraincendis i seguretat						
05.20	Detectors de presència i dontraincendis						
05.21	Extintors						
05.22	Cameres i pantalles de control Circuit tancat de TV						
05.23	Parallamp						
05.24	Lector i targetes de control d'accessos						
05.25	Filtres per aire comprimit						
05.26	Sistema de control centralitzat						
06.	Equipament natural						
06.1	Acer inoxidable en taulells						
06.2	Taulell de pedra						
06.3	Miralls						
06.4	Cortines de teixit						
07.	Urbanització						
07.1	Terra procedent de cantera						
07.2	Acer per armar						
07.3	Formigó en massa o per armar						
07.4	Perfils laminats d'hacer galvanitzat						
07.5	Tanques de reixa galvanitzada						
07.6	Elements de instal·lacions a la urbanització.						
07.7	Paviments amb lloses prefabricades de formigó						
07.8	Elements prefabricats de formigó						

A part de tots els elements definits en aquest apartat, la Direcció D'execució de l'Obra determinarà la necessitat de controlar altres elements o de modificar la documentació de recepció necessària en cada un d'ells.

En el cas dels materials que segueixen a continuació, com a excepció del criteri general, serà obligatòria la realització d'una campanya específica d'assajos per part d'un laboratori acreditat.

Aquests assaigs es troben definits i valorats en el pressupost del pla de control de qualitat. Relació de materials on la recepció de documents que acreditin la qualitat del material no eximeix de l'execució dels assaigs de control de recepció:

- Terres de cantera
- Terres existents a l'obra
- Formigó estructural
- Acer per armar
- Acer laminat
- Maons i peces ceràmiques en general
- Paviments de terratzo

Com a regla general, no s'iniciarà l'execució d'una unitat d'obra concreta mentre no es disposin dels documents acreditatius del nivell de qualitat dels materials components, i els resultats hagin estat expressament acceptats per la DEO.

Si per raons d'urgència, cal utilitzar en obra un material que no ha estat degudament rebut, per exemple per estar pendent de presentació dels resultats d'assaig, caldrà obligatòriament una acceptació provisional de la DEO i un seguiment estricte, per part del contractista, del destí final d'aquest material a l'obra (traçabilitat).

3.2. Pla de Control d'execució d'obra

El control d'execució es basa en inspeccions sobre els procediments de construcció.

El DEO amb les visites periòdiques efectuarà el control d'execució i la validació dels treballs desenvolupats. La major part d'aquestes operacions de control es troben recollides al Plec de Condicions Tècniques Particulars de l'obra (PCTP), on s'especifiquen criteris d'acceptació i rebuig dels treballs. Degut a la generalitat dels criteris del Plec de Condicions Tècniques Particulars, aquests es complementaran amb les especificacions tècniques i de qualitat dels material posats a l'obra i les ordres donades per la pròpia Direcció Facultativa.

Abans del inici de l'obra, i de manera consensuada entre el contractista i la DEO, s'establirà el control d'execució per cada un dels procediments constructius, definint la localització i freqüència de cada un dels lots, les persones que faran les inspeccions (Laboratori, DEO, Cap D'Obra, Encarregat, ...), els criteris d'acceptació o rebuig de la partida executada (criteris PCT i altres) i el control de les no conformitats observades. Es farà setmanalment el control de l'execució de l'obra validant o no les parts d'obra revisades.

En cas d'observar una No Conformitat, la DF numerarà els criteris de millora de l'element i les condicions mínimes d'acceptació. Els resultats del control dels lots quedaran escrits en les pròpies actes d'obra o en un document que serveixi estrictament per documentar el control d'execució de l'obra. En el cas de crear aquest document es basarà amb criteris similars a un Pla d'Autocontrol de Qualitat. Si el contractista ja disposa d'un Pla d'Autocontrol de Qualitat (PAC), s'utilitzarà la seva base de treball i es millorarà per adequar-la a la necessitat de l'obra i a les directrius de la DEO abans del inici dels treballs. És important recordar que el PAQ és un document viu, amb possibilitat de modificació i de recollir les circumstàncies particulars de l'obra que es vagin coneixent en el transcurs de la seva execució.

Exemple de procediment constructiu a controlar:

Punt a controlar: disposició de la ferralla, verticalitat d'una paret, etc.

Freqüència de control: per lot (cada 100 m2 per exemple), diària, al inici de l'activitat, etc.

Procediment o normativa a aplicar (si és el cas): norma d'assaig, instrucció EHE, etc.

Responsable de realitzar la inspecció o l'assaig: cap d'obra, encarregat, DEO, laboratori, etc.

Criteris d'acceptació o no conformitat: resultats a obtenir, toleràncies, etc.

Fitxa 2. Procediments constructius, elements i tipus de control d'execució.

PROCEDIMENTS CONSTRUCTIUS	ELEMENTS A CONTROLAR	INSPECCIÓ VISUAL	ASSAIGS Execució (E) Proves Finals (F)
01. sustentació i adequació del terreny.			
01.1 Moviment de terres.	Reblert Replanteig, preparació de la base de suport, planeïtat i compactació del reblert		
02. Sistema estructural			
02.1 Fonaments	Replanteig, dimensions, disposició de l'armat, col·locació i vibrat del formigó		
02.2 Estructura de formigó	Replanteig, col·locació de l'encofrat, disposició de l'armat i posta en obra i vibrat del formigó		
02.3 Estructura metàl·lica	Correcte disposició dels elements metàl·lics, execució de soldadures, tensió de cargols		
03. Sistema d'envolvent i d'acabats exteriors			
03.1 Tancaments d'obra ceràmica	Replanteig, sistema d'execució, planeïtat X		
03.2. Revestiments verticals exteriors	Preparació de la superfície de suport, disposició dels elements, planeïtat, estanquitat, adherència de revestiments		
03.3 Impermeabilitzacions	Preparació de la superfície de suport, disposició dels elements, planeïtat, estanquitat		
03.4 Aïllaments	Preparació de la superfície de suport, disposició dels elements, fixacions, planeïtat, gruix		
03.5 Tancaments practicables exteriors	Correcte disposició dels elements, execució de juntes, estanquitat		
04. Sistema de compartimentació i acabats interiors			
04.1 Tancaments interiors	Replanteig, sistema d'execució, planeïtat, aïllament acústic		
04.2 Revestiments horitzontals interiors	Sistema d'execució, planeïtat, condicions d'acabat i control de lliscament		
04.3 Revestiments verticals interiors	Sistema d'execució, planeïtat d'acabat		
04.4 Tancaments practicables interiors	Correcte disposició dels elements, execució de trobades amb altres elements,		
05. Sistema de condicionaments instal·lacions			
05.1 Instal·lació de Sanejament	Correcte disposició dels elements, estanquitat, compliment de normatives i proves de funcionament		
05.2 Instal·lació d'aigua freda i ACS i sistema solar	Correcte disposició dels elements, estanquitat, compliment de normatives i proves de funcionament		
05.3 Instal·lació d'electricitat i enllumenat	Correcte disposició dels elements, compliment de normatives i proves de funcionament		
05.4 Instal·lació de posta a terra i parاللamps	Correcte disposició dels elements, compliment de normatives i proves de funcionament		
05.5 Instal·lació de climatització	Correcte disposició dels elements, compliment de normatives i proves de funcionament		
05.6 Instal·lació de ventilació	Correcte disposició dels elements, compliment de normatives i proves de funcionament		
05.7 Instal·lació de gas	Correcte disposició dels elements, compliment de normatives i proves de funcionament		
05.8 Elements de transport	Correcte disposició dels elements, compliment de normatives i proves de funcionament		
05.9 Instal·lació de veu i dades i TV	Correcte disposició dels elements, compliment de normatives i proves de funcionament		
05.10 Instal·lació contraïncendis	Correcte disposició dels elements, estanquitat, compliment de normatives i proves de funcionament		
05.11 Instal·lació de seguretat contra intrusió i circuit tancat de TV	Correcte disposició dels elements, compliment de normatives i proves de funcionament		
06. Equipaments			
06.1 Mobiliari cortines i altres equipaments	Execució i disposició dels elements		
07. Urbanització			
07.1 Moviment de terres.	Reblert Replanteig, preparació de la base de suport, planeïtat i compactació del reblert		
07.2 vials.	Base material granular planeïtat i compactació de la caixa de paviment		
07.3. Instal·lacions.	Reg Correcte disposició dels elements, compliment de normatives i proves de funcionament		

Alguns d'aquests controls previstos, no els pot executar la DEO ni el contractista i es necessari la contractació d'un Laboratori de Control acreditat que verifiqui els resultats i emeti els informes adients per justificar la seva validació. En aquest cas els assaigs estan determinats en el pla de Control de Qualitat on es determina el nombre d'assaigs i el criteri de lot que s'ha tingut en compte.

El pressupost del Pla de Control quantifica econòmicament aquests assaigs.

Els assaigs a efectuar per laboratori extern en la fase d'execució són:

- Compactació de base de paviment.
- soldadures
- Fals sostre
- Galvanitzats
- Barana
- Estanqueïtat cobertes
- Inspecció de la correcte disposició dels elements metàl·lics.
- Control d'execució de les instal·lacions.

3.3. Pla de control de l'obra acabada.

Per finalitzar les obres, es necessari d'executar unes proves finals que determinin la correcte execució i bon funcionament dels treballs. Aquestes proves es faran abans de la posada en funcionament definitiva de l'edifici. La major part d'aquests treballs els executarà la DEO verificant la correcte execució dels treballs efectuats. No obstant el control de la DEO, part d'aquests treballs s'encarregaran a un laboratori extern per comprovar i corroborar el correcte estat final dels treballs:

- *Impermeabilització de la coberta*
Es controlarà totes i cada una de les cobertes un cop estiguin completament impermeabilitzades, omplint-les d'aigua i controlant els possibles degoters. Per evitar l'escorrentia de l'aigua es tancarà els desguassos per tornar-los a obrir posteriorment sense malmetre les làmines impermeabilitzants.
- *Estanqueïtat de façanes i tancament practicables*
Es controlarà l'estanqueïtat de les façanes i tancaments practicables en els punts on determini la Direcció Facultativa amb aspersió directa i contínua d'aigua, controlant la possibilitat d'entrada d'aigua a l'interior de l'edifici.
- *Control de lliscament del terratzo*
Es controlarà l'acabat final del paviment de terratzo un cop polit i abrillantant per assegurar el compliment del grau de lliscament definit en projecte.
- *Control de densitat i gruix del morter de perlita vermiculita per aïllament contra el foc.*
Es controlarà la densitat d'una mostra de l'aïllament al foc de perlita extreta a l'obra i el gruix aplicat en els elements metàl·lics.
- *Control de adherència i gruix de pintura esmalt en elements de revestiment exterior i interior i en la pintura per aïllament contra el foc.*
Es controlarà l'adherència de la imprimació i de la pintura d'acabat dels elements metàl·lics interiors exteriors i de la pintura de protecció contra el foc dels pilars interiors. També es faran controls del gruix de pintura aplicat.
- *Control d'instal·lacions*
Es faran proves de funcionament, d'estanqueïtat i proves finals en les diferents instal·lacions que componen l'edifici.
- *Controls acústics*
Es faran proves acústiques entre espais que tinguin aïllament acústic de 45 DBA i amb l'exterior.
- *Control Inicial Ambiental*
Es farà el control ambiental inicial al finalitzar tots els treballs per part d'una entitat acreditada per poder iniciar l'activitat en el centre.

A la Fitxa 2 es defineixen els diferents procediments constructius sobre els que s'haurà d'executar les Proves finals per part d'un laboratori extern (F).

4. Pla d'assaigs

En el Pla es determinen les freqüències en que es fa l'assaig de cada element a controlar (kg, m², m³,...) i la seva valoració per partida o genèric. Alguns dels assaigs com les jornades de control d'instal·lacions, cobertes i façanes, s'han considerat com assaigs únics incorporats en una de les partides mes representatives de cada capítol d'obra. El pla s'ha obtingut amb el programa TCQ-2000 i la base de preus de referència del 2014. S'adjunta el detall del Pla d'assaig d'aquest document.

5. Pressupost estimat del Control de Qualitat.

L'import resultant del pressupost de Control de Qualitat de l'obra és de VINT-I-NOU MIL DOS-CENTS VINT-I-DOS EUROS I VUITANTA-VUIT CÈNTIMS (29.222,88 Euros), que representa un 2,70 % del pressupost PEC del projecte abans d'IVA.

El pressupost s'ha elaborat amb el programa TCQ-2000.

**ANNEX 1: EXEMPLES DE FORMATS DELS DIFERENTS APARTATS D'UN PLA DE QUALITAT,
SEGONS METODOLOGIA ISO-9000**

NOM EMPRESA	DESCRIPCIÓ DE L'OBRA	Revisió 0 Data 01/11/2001 Full 1 de 1
PLA DE QUALITAT	OBRA: Exemple d'una obra d'edificació	

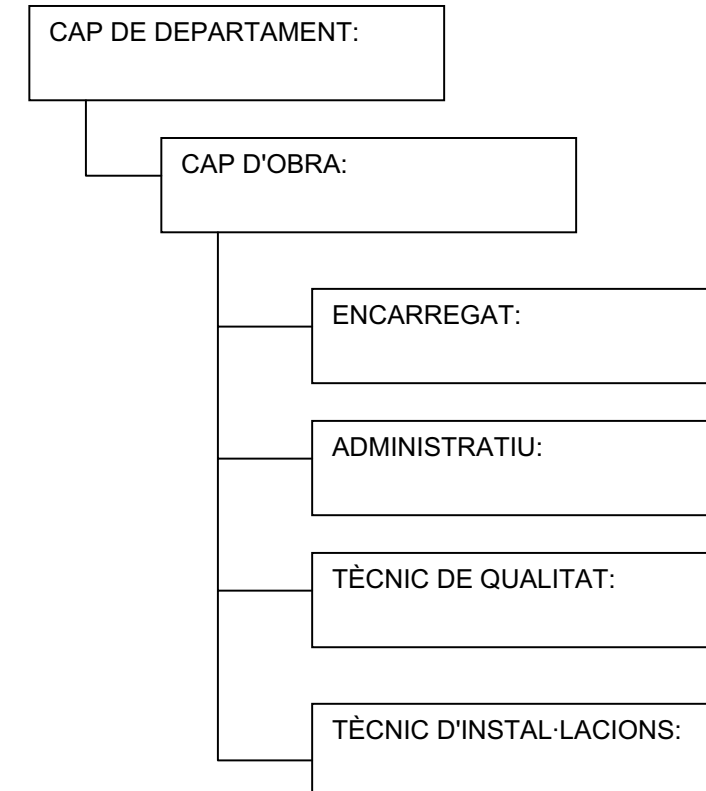
DESCRIPCIÓ GENERAL	
UNITATS PRINCIPALS	PRESSUP. PARCIAL (Pressupost parcial d'execució material)

NOM EMPRESA	LLISTAT D'ACTIVITATS	Revisió 0 Data 01/11/2001 Full 1 de 1
PLA DE QUALITAT	OBRA: Exemple d'una obra d'edificació	

NÚMERO D'ORDRE	ACTIVITATS	GRAU D'AVANÇ %

NOM EMPRESA	ORGANIGRAMA D'OBRA	Revisió 0 Data 01/11/2001 Full 1 de 1
PLA DE QUALITAT	OBRA: Exemple d'una obra d'edificació	

ORGANIGRAMA



Descripció de funcions:

CAP DE DEPARTAMENT

Preparació de documents:

- Aprovació del procediment específic de l'obra.

Organització de l'obra:

- Aprovar l'organigrama de l'obra i definir funcions.
- Assistir a l'elaboració de l'acta de comprovació del replanteig
- Aprovar informe de tancament d'obra i experiències a transmetre
- Realitzar l'enquesta de final d'obra
- Recepció provisional i definitiva de l'obra

Revisió de contracte:

- Aprovació de la proposta escollida per a solucionar cada problema.

Compres:

- Aprovar especificacions de compres.
- Donar vist-i-plau a l'avaluació subjectiva de proveïdors

NOM EMPRESA	LLISTAT DE REVISIÓ DEL PROJECTE	Revisió 0 Data 01/11/2001 Full 1 de 1
PLA DE QUALITAT	OBRA: Exemple d'una obra d'edificació	

N. D'ORDRE	DESCRIPCIÓ	DATA MÀX. RESOL.	SOLUCIONS PROPOSADES I ADOPTADA	DATA APROV.	CLAU o SIGNAT.

NOM EMPRESA	REVISIÓ DEL PROJECTE	Revisió 0 Data 01/11/2001 Full 1 de 1
PLA DE QUALITAT	OBRA: Exemple d'una obra d'edificació	

DEFINICIÓ DE LA UNITAT

DESCRIPCIÓ DEL PROBLEMA

ALTERNATIVES PROPOSADES

Proposta realitzada per: Cap d'obra **Data:** **Signatura:**

SOLUCIÓ ADOPTADA

Aprovat: Cap d'obra **Data:** **Signatura:**

NOM EMPRESA	PROCEDIMENTS D'EXECUCIÓ	Revisió 0 Data 01/11/2001 Full 2 de 2
PLA DE QUALITAT	OBRA: Exemple d'una obra d'edificació	

ACTIVITAT: Treballs en façanes

Un cop l'equip de manyeria hagi acabat de col·locar el trencaigües de la planta coberta, procedirà d'igual manera en la planta segona, i posteriorment en la primera. Per a repetir totes les operacions a la façana costat carrer

4. Criteris d'acceptació

+/- 5 mm., tant en anivellació com en alineació, col·locant una corda entre junt i junt, i comprovant les toleràncies admeses.

5. Croquis

Es seguirà l'especificat en els plànols i croquis de l'acta núm. 30

NOM EMPRESA	ESPECIFICACIÓ DE COMPRES	Revisió 0 Data 01/11/2001 Full 1 de 1
PLA DE QUALITAT	OBRA: Exemple d'una obra d'edificació	

MATERIAL, EQUIP O SERVEI A SUBMINISTRAR

SUBMINISTRAMENT DE GERO CARA VISTA

ESPECIFICACIONS TÈCNIQUES

- Descripció dels materials a subministrar:
 - Geros vermells "suro" 5,8
 - Peces especials per l'aplatat dels pilars i cantells del forjat
- Característiques
 - Dimensionals:
 - Toleràncies sobre el valor nominal:
 - Llargària i amplada: +/- 3 mm
 - Gruix: +/- 2 mm
 - Físiques:
 - Color / Textura: d'acord amb la mostra aprovada per la D.F.
 - Resistència mínima a compressió: 100 Kp/cm2
 - Geladicitat: Qualificats com "no gelables".
 - Eflorescències: Qualificats com "no eflorescits" o "lleugerament eflorescits"
 - Succió: inferior a 0,45 g/cm2 per minut
- Normativa aplicable
 - RL-88: "Plec General de Condicions per la recepció de maons ceràmics a les obres de construcció" i normes UNE aplicables, esmentades allà.

CONDICIONS DE PRODUCCIÓ I LLIURAMENT

Subministrament de material a peu d'obra amb palets i plastificat.

DOCUMENTACIÓ A FACILITAR PEL PROVEÏDOR

Albarà de subministrament
Certificat de garantia fet per laboratori acreditat

DATA DE LLIURAMENT

A cada lliurament
A la signatura del contracte

AUTORITZACIÓ D'INSPECCIONS I PROVES

L'industrial autoritza a EMPRESA CONSTRUCTORA S.A., a realitzar per sí mateixa o per delegació, les inspeccions i assaigs i visites a les seves instal·lacions que estimi convenients.

ALTRES ESPECIFICACIONS

NOM EMPRESA	INFORME DE RECEPCIÓ	Revisió 0 Data 01/11/2001 Full 1 de 1
PLA DE QUALITAT	OBRA: Exemple d'una obra d'edificació	

ACTIVITAT (1): TANCAMENTS DE FAÇANA		MATERIAL (1): GERO CARA VISTA			
IDENT. PARTIDA (Albarà) (2):	FABRICANT / PROCEDÈNCIA (1): ALMAR				
QUANTITAT (2):	AUTORITZACIÓ D'ENVIAMENT (1):				
DOCUMENTACIÓ QUE ACOMPANYA AL LLIURAMENT (1 y/o 2)					
Albarà d'enviament					
INSPECCIONS	ACCEP. (2)	REBUIG (2)	TOLERÀNCIES (1)		
Albarà d'enviament			S'indiquen el tipus i nombre d'unitats lliurades		
DIMENSIONS: Llarg Ample Gruix Estat			28,5 +/- 5 mm 13,5 +/- 5 mm 5,7 +/- 5 mm Sense fisures, escrostonaments ni exfoliacions. Sense eflorescències apreciables		
Color i textura			Uniforme respecte a la mostra i anteriors lliuraments. Vermell clar, acabats superficials en llis i rústic.		
Forma de subministrament			Amb palets		
Resultats dels assaigs programats			Veure programa d'assaigs		
ACCEPTACIÓ TOTAL DE LA PARTIDA (2)					
CONDICIONS D'ACOPI (1)			LLOCS D'ACOPI (1)		
Subministrament a peu d'obra		En palets			
Transports dins l'obra		Sobre el mateix palet			
Protecció		Sobre el mateix palet fins al seu ús i en lloc protegit de cops i caiguda d'objectes			
RECEPCIÓ (2)	DATA	SIGNATURA	VIST I PLAU	DATA	SIGNATURA
Encarregat	20/12/01		Cap d'obra	21/12/01	
OBSERVACIONS I COMENTARIS (1 o 2)				FREQÜÈNCIA (1)	
1. Es controlarà l'albarà en cada unitat d'enviament 2. S'inspeccionarà a partir de 6 peces preses a l'atzar 3. En cas de rebuig ha de comunicar-se d'immediat al Cap d'Obra				A cada enviament	

- (1) Dades a complimentar per qui faci l'informe
(2) Dades a complimentar per qui realitzi la recepció

NOM EMPRESA	PROGRAMA D'ASSAIGS	Revisió 0 Data 01/11/2001 Full 1 de 1
PLA DE QUALITAT	OBRA: Exemple d'una obra d'edificació	

ACTIVITAT: TANCAMENTS DE FAÇANA			MATERIAL: GERO CARA VISTA		
ASSAIG	NORMA	FREQÜÈNCIA	AMIDAMENT	NÚM. D'ASSAIGS	ESPECIFICACIÓ
Geladicitat	UNE 67-028	cada 50000 U	131.400 U	3	
Eflorescència	UNE 67-029	cada 50000 U	"	3	
Succió	UNE 67-031	cada 50000 U	"	3	
Massa, defectes estructurals i absorció d'aigua	UNE 67-019 i UNE 67-027	cada 50000 U	"	3	
Resistència a compressió	UNE 67-026 UNE 67-030	cada 50000 U cada 50000 U	" "	3 3	
Característiques dimensionals					
Aprovat	CAP D'OBRA	Data	01/11/01	Signatura	
OBSERVACIONS:					

NOM EMPRESA	LLISTA DE PUNTS D'INSPECCIÓ I ASSAIG	Revisió 0 Data 01/11/2001 Full 1 de 1
PLA DE QUALITAT	OBRA: Exemple d'una obra d'edificació	

PPI o PA NÚMERO	REV.	DATA MÀX. DEFINICIÓ	ESTAT	TÍTOL
PPI-01	0	15/11/01	Fet	Fonaments
PPI-02	1	15/11/01	Fet	Estructura de formigó
PPI-03	0	15/11/01	Fet	Coberta plana
PPI-04	0	30/11/01	Pendent	Instal·lacions
PPI-05	2	30/11/01	Fet	Tancament de bloc vist

NOM EMPRESA	PROGRAMA DE PUNTS D'INSPECCIÓ I ASSAIG	Revisió 0 Data 01/11/2001 Full 1 de 1
PLA DE QUALITAT	OBRA: Exemple d'una obra d'edificació	

PPI NÚMERO: PPI-03		ACTIVITAT: COBERTA PLANA					
INSP. NÚM.	DESCRIPCIÓ DE L'OPERACIÓ	PROCED. O NORMA	TIPUS INSP.	FREQ.	RESPONS.	PUNT ESPERA	CRITERIS D'ACCEPTACIÓ O REBUIG
1	Inspecció del material subministrat		Visual	En cada partida	Tècnic d'obra		Ha de coincidir amb el sol·licitat
2	Comprovació de pendents, realització de junts perimetrals > 2cm i junts auxiliars		Visual / mètrica	1/faldò	Encarregat		La distància entre junts aux. < 15 cm
3	Comprovació dels cavalcaments entre làmines	NBE-QB-96	Mètrica	1/ 100 m2	Tècnic d'obra		> 8 cm
4	Acabats en junts	NTE QAT-73	Visual	100% dels junts	Tècnic d'obra		Segellat amb màstic asfàltic
5	Cavalcaments en panys verticals		Mètrica	1/100 m2	Tècnic d'obra		Tenen alçada adequada (15 cm mínim, 10 cm sobre careners)
6	La tela cobreix perfectament la solapa de les buneres		Visual	1/100 m2	Tècnic d'obra		Entrega mín 10cm
7	Reforç de la membrana en careners, aiguafons i minvells		Visual / mètrica	1/faldò	Tècnic d'obra		Reforç > 50 cm
8	Prova d'estanquitat: es taponen les buneres i s'omple d'aigua, vigilant la possible pluja, durant 1 dia		Visual	Cada coberta	Tècnic d'obra		No es produeixen filtracions
9	Comprovació col·locació aïllament tèrmic		Visual	Cada coberta	Tècnic d'obra		Característiques segons plec
10	Comprovació del gruix de la capa de morter		Mètrica	1/50 m2	Encarregat		Mínim 2 cm Variacions inferiors a 0,5 cm amb regla de 2 metres

NOM EMPRESA	FITXA D'EXECUCIÓ	Revisió 0 Data 01/11/2001 Full 1 de 1
PLA DE QUALITAT	OBRA: Exemple d'una obra d'edificació	

ACTIVITAT / PPI/PA : COBERTA PLANA / PPI-03

SECTOR ANALITZAT : COBERTA EDIFICI PRINCIPAL

INSP. NÚM.	DESCRIPCIÓ DE L'OPERACIÓ	DATA INSPECCIÓ	CONF.	NO CONF.	RESPONS.	SIGNATURA	OBSERVACIONS
1	Inspecció del material subministrat				Tècnic d'obra		
2	Comprovació de pendents, realització de junts perimetrals > 2cm i junts auxiliars				Encarregat		
3	Comprovació dels cavalcaments entre làmines				Tècnic d'obra		
4	Acabats en junts				Tècnic d'obra		
5	Cavalcaments en panys verticals				Tècnic d'obra		
6	La tela cobreix perfectament la solapa de les buneres				Tècnic d'obra		
7	Reforç de la membrana en careners, aiguafons i minvells				Tècnic d'obra		
8	Prova d'estanquitat: es taponen les buneres i s'omple d'aigua, vigilant la possible pluja, durant 1 dia				Tècnic d'obra		
9	Comprovació col·locació aïllament tèrmic				Tècnic d'obra		
10	Comprovació del gruix de la capa de morter				Encarregat		

ACCEPTACIÓ LOT	DATA	SIGNATURA	VIST I PLAU	DATA	SIGNATURA

OBSERVACIONS:

NOM EMPRESA	LLISTAT DE NO CONFORMITATS	Revisió 0 Data 01/11/2001 Full 1 de 1
PLA DE QUALITAT	OBRA: Exemple d'una obra d'edificació	

NÚM. ORDRE	DATA OBERTURA	DESCRIPCIÓ	DATA TANCAMENT	GREU	ACCIÓ CORRECTORA

(1) Si hi ha alguna acció correctora s'anotará el seu número

RESPONSABLE SEGUIMENT

DATA:

NOM EMPRESA	INFORME DE NO CONFORMITAT	Revisió 0 Data 01/11/2001 Full 1 de 1
PLA DE QUALITAT	OBRA: Exemple d'una obra d'edificació	

IDENTIFICACIÓ:	NÚM.	
	GREU	
DESCRIPCIÓ DE LA NO CONFORMITAT:		
ORIGEN DE LA NO CONFORMITAT: (FONT) - DOCUMENTACIÓ IMPLICADA		
ACCIONS A PRENDRE		
SOLUCIÓ ADOPTADA		
INCIDÈNCIA OBERTA PER:	RESPONSABLE SEGUIMENT	TANCAMENT INCIDÈNCIA
DATA:	DATA:	DATA:

NOM EMPRESA	INFORME D'ACCIÓ CORRECTORA	Revisió 0 Data 01/11/2001 Full 1 de 1
PLA DE QUALITAT	OBRA: Exemple d'una obra d'edificació	

ACCIÓ CORRECTORA:	NÚM.
INF. DE NO CONFOMITAT RELACIONAT:	NÚM.
CAUSES DE LA NO CONFORMITAT:	
ACCIÓ CORRECTORA	
PROCEDIMENT O ACTIVITATS AFECTADES	
CONTROL IMPLANTACIÓ	
INFORME D'ACCIÓ CORRECTORA OBERT PER:	RESPONSABLE TANCAMENT IAC:
DATA OBERTURA:	DATA TANCAMENT:

PLA DE CONTROL DE QUALITAT

Operacions de Control

Pàgina: 1

Obra
Capítulo
Título 3

01 Presupuesto TEATRE 13_2014
AA SALA BALL
04 PAVIMENTS I REVESTIMENTS

EB311432 Paviment de terrazzo llis de gra petit, de 40x40 cm, preu mitjà, col·locat a tuc de maceta amb morter de ciment 1:6, sobre capa de sorra de 2 cm de gruix, per a ús interior
intens (P - 67) 588,300 m2

Tipus de Control: Control d'obra acabada

Coefi Assaig	Descripció	Resultat	Preu	Import Únic	Nº Assaigs per Lot	Freqüència Lot	Unitat Freqüència	Relació d'Unitats	Tipus de Càlcul
J9V1GC0D	Determinació in situ, mitjançant pèndol de fricció, de la resistència al lliscament/trelliscada de paviments polítics i no polítics, segons la norma UNE ENV 12633	1,00	474,72	474,72	1	1.000,000	M2	1,0000	Tram

EB444330A Cel ras continu de plaques de guix laminat tipus estàndard (A), per a revestir, de 12,5 mm de gruix i vora afilada (BA), amb periferia de mestres fixades directament al sostre col·locades cada 400 mm, per a una alçada de cel ras de 4 m com a màxim, incòbu aïllament acústic de llana de roca amb una cara amb vel negre 40mm (P - 54) 158,600 m2

Tipus de Control: Control d'execució

Coefi Assaig	Descripció	Resultat	Preu	Import Únic	Nº Assaigs per Lot	Freqüència Lot	Unitat Freqüència	Relació d'Unitats	Tipus de Càlcul
J841U010	Assaigs estàtic de tracció sobre la subestructura de cel ras col·locada en base a la norma UNE-EN 13964	1,00	154,62	154,62	1	0,000	Nul	1,0000	Estadístic

EB44MAABKDFE Cel ras foliant de placa guix laminat, per aïllament acústic, amb subjectió al sostre amb amortidor antivibratori de cautxú, de 60 mm de llargària i 52 mm d'amplària, amb carassa metàl·lica per a una càrrega màxima admissible de 25 kg/m2, entramat ocult amb suspensió mitjançant vareta de suspensió, sandwich format per dues plaques de guix laminat tipus estàndard (A) de 12,5 mm de gruix cada una i llamina betum modificat de 4 mm de gruix, amb armadura de feltre de fibra de vidre de 60 g/m2, autocanhesiva, per aïllament acústic en el seu interior, i entre l'entramat metàl·lic placa de llana de roca de 40 mm. Article: ref. 22808 de la sèrie Enva sec i divisors d'ISOVER (P - 58) 445,750 m2

Tipus de Control: Control d'execució

Coefi Assaig	Descripció	Resultat	Preu	Import Únic	Nº Assaigs per Lot	Freqüència Lot	Unitat Freqüència	Relació d'Unitats	Tipus de Càlcul
J841U010	Assaigs estàtic de tracció sobre la subestructura de cel ras col·locada en base a la norma UNE-EN 13964	1,00	154,62	154,62	1	0,000	Nul	1,0000	Estadístic

PLA DE CONTROL DE QUALITAT

Operacions de Control

Pàgina: 2

EB44K211 Formació de calaix en cel ras amb plaques de guix laminat tipus estàndard (A) de 12,5 mm de gruix, col·locades amb entramat estructura senzilla d'acer galvanitzat format per perfils col·locats cada 600 mm fixats al sostre mitjançant vareta de suspensió cada 1,2 m, per a una alçada de cel ras de 4 m com a màxim (P - 56) 15,000 m2

Tipus de Control: Control d'execució

Coefi Assaig	Descripció	Resultat	Preu	Import Únic	Nº Assaigs per Lot	Freqüència Lot	Unitat Freqüència	Relació d'Unitats	Tipus de Càlcul
J841U010	Assaigs estàtic de tracció sobre la subestructura de cel ras col·locada en base a la norma UNE-EN 13964	1,00	154,62	154,62	1	0,000	Nul	1,0000	Estadístic

EBV2A2KK Esglaio de pedra artificial de microgra preu alt, d'una peça en escane i bisell, amb un canellí polit i abrillantat, i amb 2 tires davanteres buixardades, de 2 cm d'ample, col·locat a tuc de maceta amb morter mixt 1:2:10 (P - 78) 57,200 m

Tipus de Control: Control d'obra acabada

Coefi Assaig	Descripció	Resultat	Preu	Import Únic	Nº Assaigs per Lot	Freqüència Lot	Unitat Freqüència	Relació d'Unitats	Tipus de Càlcul
J9V1GC0D	Determinació in situ, mitjançant pèndol de fricció, de la resistència al lliscament/trelliscada de paviments polítics i no polítics, segons la norma UNE ENV 12633	1,00	474,72	474,72	1	1.000,000	M2	0,3000	Tram
Total PAVIMENTS I REVESTIMENTS 01.AA.04 1.413,30									

Obra
Capítulo
Título 3

01 Presupuesto TEATRE 13_2014
AA SALA BALL
05 FUSTERIA INTERIOR I EXTERIOR

EB14B9KD Passamà d'acer inoxidable 1.4301 (AISI 304) de 43 mm de diàmetre, acabat polit i abrillatant, amb suport de platines d'acer, fixat mecànicament (P - 101) 21,020 m

Tipus de Control: Control de recepció

Coefi Assaig	Descripció	Resultat	Preu	Import Únic	Nº Assaigs per Lot	Freqüència Lot	Unitat Freqüència	Relació d'Unitats	Tipus de Càlcul
J89X6802	Assaig d'adherència d'un recobrimnt galvanitzat per mètodes no destructius, segons la norma UNE-EN ISO 1461	1,00	51,21	51,21	1	100,000	M	1,0000	Estadístic

J89XA102 Determinació de la massa per unitat de superfície d'una pel·lícula de galvanitzat, segons la norma UNE-EN ISO 1461 Estadístic

JB121600 Comprovació de les característiques geomètriques d'una barana metàl·lica o mixta 1,00 88,24 88,24 1 100,000 M 1,0000 Estadístic

Tipus de Control: Control d'execució

Coefi Assaig	Descripció	Resultat	Preu	Import Únic	Nº Assaigs per Lot	Freqüència Lot	Unitat Freqüència	Relació d'Unitats	Tipus de Càlcul
JB121600	Comprovació de les característiques geomètriques d'una barana metàl·lica o mixta	1,00	88,24	88,24	1	100,000	M	1,0000	Estadístic

PLA DE CONTROL DE QUALITAT

Operacions de Control

Pàgina: 3

JBV2A101	Assaig dinàmic in situ mitjançant impacte de cos tou sobre barana, segons la norma UNE 85238	1,00	436,54	1	100,000	M	1,000	Estadístic
Total	FUSTERIA INTERIOR I EXTERIOR 01.AA.05		436,54				619,44	

Obra	01 Presupuesto TEATRE 13_2014
Capítol	AA SALA BALL
Títol 3	06 Instal·lacions
Títol 4	01 Instal·lacions de Climatització
Títol 3 (1)	01 Producció i control

EEJTTD04

Unitat de tractament d'aire amb recuperador entàpic per interior amb silenciadors a la sortida del ventilador, sistema d'instal·lació de 2 tubs, cabal nominal de 7992 m³/h, estructura de tub metàl·lic i envoltant de panell sandwich de 25 mm de gruix d'acer galvanitzat amb aïllament, configuració en 2 plantes, bateria de fred de tub de coure amb aletes d'alumini de 110,8 kW (aire 30°/60%) aigua (6°/12°), secció d'impulsió formada per 1 ventilador centrífug amb transmissió i filtres plans d'eficàcies F6 i F7 i secció de retorn formada per 1 ventilador centrífug amb transmissió i filtre pla d'eficàcia F6. Bateria de calor col·locada de tub de coure amb aletes d'alumini de 75,08 kW (aire 30°/60%) aigua (45°/39°), secció d'impulsió formada per 1 ventilador centrífug amb transmissió i filtres plans d'eficàcies F6 i F7 i secció de retorn formada per 1 ventilador centrífug amb transmissió i filtre pla d'eficàcia F6. Pressió del ventilador de 350Pa per a la impulsió i 350 Pa per al retorn.

1,000 u

- Comportia
 - Filtre de bossa
 - Plènum de registre
 - Bescanviador de calor rotatiu
 - Comportia de mescla
 - Ventilador, plug-fan
 - Canvi sobre bateria. Fluid
- Model DV30 de la marca Systemair o equivalent. (P - 136)

Tipus de Control:

Control d'execució

Codi Assaig	Descripció	Resultat	Preu	Import Únic	Nº Assaigs per Lot	Freqüència Lot	Unitat	Relació d'Unitats	Tipus de Càlcul
JEV56704	Jornada o fracció d'inspecció durant l'execució de les instal·lacions de climatització, segons les exigències del Projecte i el RITE, de com a mínim els següents paràmetres: replanteig de l'instal·lació, disposició dels equips, disposició dels conductes i connexions, aïllament tèrmic de l'instal·lació, sala de màquines i instal·lacions individuals. Incloent el desplaçament, la inspecció i l'emissió del informe corresponent	0,00	600,00	0,00	Si	1	0,000	1,000	Global

PLA DE CONTROL DE QUALITAT

Operacions de Control

Pàgina: 4

Tipus de Control: Control d'obra acabada									
Codi Assaig	Descripció	Resultat	Preu	Import Únic	Nº Assaigs per Lot	Freqüència Lot	Unitat	Relació d'Unitats	Tipus de Càlcul
JEV5704	Jornada o fracció de proves per a diferents elements de la instal·lació de climatització, realització de les proves segons les exigències del Projecte i el RITE, incloent les següents verificacions segons els tipus d'element: verificació de les dades de funcionament, en el cas d'equips i aparells; verificació de les temperatures de funcionament, en el cas de plantes refrigeradores; verificació del funcionament i del cabal de la reixeta, en el cas d'instal·lacions de climatització individuals; i verificació del cabal d'aigua recirculada, del salt tèrmic i de l'estanquitat, en el cas de torres de refrigeració, incloent el desplaçament, les comprovacions i l'emissió de la part proporcional del informe final de proves corresponent	0,00	600,00	0,00	Si	1	0,000	1,000	Global
Total	Producció i control 01.AA.06.01.01		0,00						

Obra	01 Presupuesto TEATRE 13_2014
Capítol	AA SALA BALL
Títol 3	06 Instal·lacions
Títol 4	01 Instal·lacions de Climatització
Títol 3 (1)	02 Conductes i reixes

EE51LO1AH0P

Formació de conducte rectangular de llana de vidre UNE-EN 13162 de gruix 25 mm, resistència tèrmica $\geq 0,78125$ m²·K/W, amb recobriments exterior de alumini, paper kraft, malla de reforç i vel de vidre i recobriments interior de teixit de vidre negre ref. 24424 de la sèrie Conductes Climaver d'ISOVER, muntat encastat en el cel ras (P - 132)

130,000 m²

Tipus de Control:

Control d'execució

Codi Assaig	Descripció	Resultat	Preu	Import Únic	Nº Assaigs per Lot	Freqüència Lot	Unitat	Relació d'Unitats	Tipus de Càlcul
JEV7804	Jornada o fracció d'inspecció durant l'execució de les instal·lacions de ventilació, segons les exigències del Projecte i el RITE, incloent la comprovació mitjançant control organolòpic de com a mínim els següents paràmetres: tipus, situació, fixacions, dimensions, capacitat dels equips, etc. de com a mínim els següents elements: conductes/remenetes, extractors, sistemes d'aïllament automàtic i atrejadors. S'incloent el desplaçament, la inspecció i l'emissió del informe corresponent.	0,00	600,00	0,00	Si	1	0,000	1,000	Global

Tipus de Control:

Control d'obra acabada

Codi Assaig	Descripció	Resultat	Preu	Import Únic	Nº Assaigs per Lot	Freqüència Lot	Unitat	Relació d'Unitats	Tipus de Càlcul
JEV70904	Jornada o fracció de proves finals d'estanquitat i evacuació de fums de la instal·lació de ventilació, realització de les proves segons les exigències del Projecte i el RITE, incloent el desplaçament, les comprovacions i l'emissió de la part proporcional del informe final de proves corresponent	0,00	600,00	0,00	Si	1	0,000	1,000	Global

PLA DE CONTROL DE QUALITAT

Operacions de Control

Pàgina: 5

JEV7DA08	Jornada o fracció de proves finals d'estanquitat i funcionament de les xemeneis unitàries de la instal·lació de ventilació, realització de les proves segons les exigències dels Projecte, CTE i el RTE, incloent el desplaçament, les comprovacions i l'emissió de la part proporcional del informe final de proves corresponent.	0,00	600,00	0,00	Si	1	0,000	1,000	Global
EE52Q13A	Formació de conducte rectangular de planxa d'acer galvanitzat, de gruix 0,8 mm, amb unió baioneta, muntat adossat amb suports (P - 133)								
Tipus de Control: Control d'execució									
Tipus de Càlcul: 52.000 m2									

Codi Assaig	Descripció	Resultat	Preu	Import Únic	Nº Assaigs per Lot	Freqüència Lot	Unitat	Relació d'Unitats	Tipus de Càlcul
JEV78904	Jornada o fracció d'inspecció durant l'execució de les instal·lacions de ventilació, segons les exigències del Projecte i el RTE, incloent la comprovació mitjançant control organolèptic de com a mínim els següents paràmetres: tipus, situació, fixacions, dimensions, capacitat dels equips, etc. de com a mínim els següents elements: conductes/xemeneies, extractors, sistemes d'accionament automàtic i airejadors. S'inclou el desplaçament, la inspecció i l'emissió del informe corresponent.	0,00	600,00	0,00	Si	1	0,000	1,000	Global

Codi Assaig	Descripció	Resultat	Preu	Import Únic	Nº Assaigs per Lot	Freqüència Lot	Unitat	Relació d'Unitats	Tipus de Càlcul
JEV7C904	Jornada o fracció de proves finals d'estanquitat i evacuació de fums de la instal·lació de ventilació, realització de les proves segons les exigències del Projecte i el RTE, incloent el desplaçament, les comprovacions i l'emissió de la part proporcional del informe final de proves corresponent.	0,00	600,00	0,00	Si	1	0,000	1,000	Global
JEV7DA08	Jornada o fracció de proves finals d'estanquitat i funcionament de les xemeneis unitàries de la instal·lació de ventilació, realització de les proves segons les exigències dels Projecte, CTE i el RTE, incloent el desplaçament, les comprovacions i l'emissió de la part proporcional del informe final de proves corresponent.	0,00	600,00	0,00	Si	1	0,000	1,000	Global

EE42HAS2 Conducte circular d'alumini flexible de 125 mm de diàmetre (s'UNE-EN 1506), sense gruixos definits, muntat superficialment (P - 119)

10,000 m

PLA DE CONTROL DE QUALITAT

Operacions de Control

Pàgina: 6

JEV7DA08	Jornada o fracció de proves finals d'estanquitat i evacuació de fums de la instal·lació de ventilació, realització de les proves segons les exigències del Projecte i el RTE, incloent el desplaçament, les comprovacions i l'emissió de la part proporcional del informe final de proves corresponent.	0,00	600,00	0,00	Si	1	0,000	1,000	Global
EE42HAS2	Conducte circular d'alumini flexible de 160 mm de diàmetre (s'UNE-EN 1506), sense gruixos definits, muntat superficialment (P - 120)								
Tipus de Control: Control d'execució									
Tipus de Càlcul: 10,000 m									

Codi Assaig	Descripció	Resultat	Preu	Import Únic	Nº Assaigs per Lot	Freqüència Lot	Unitat	Relació d'Unitats	Tipus de Càlcul
JEV78904	Jornada o fracció d'inspecció durant l'execució de les instal·lacions de ventilació, segons les exigències del Projecte i el RTE, incloent la comprovació mitjançant control organolèptic de com a mínim els següents paràmetres: tipus, situació, fixacions, dimensions, capacitat dels equips, etc. de com a mínim els següents elements: conductes/xemeneies, extractors, sistemes d'accionament automàtic i airejadors. S'inclou el desplaçament, la inspecció i l'emissió del informe corresponent.	0,00	600,00	0,00	Si	1	0,000	1,000	Global

Codi Assaig	Descripció	Resultat	Preu	Import Únic	Nº Assaigs per Lot	Freqüència Lot	Unitat	Relació d'Unitats	Tipus de Càlcul
JEV7C904	Jornada o fracció de proves finals d'estanquitat i evacuació de fums de la instal·lació de ventilació, realització de les proves segons les exigències del Projecte, CTE i el RTE, incloent el desplaçament, les comprovacions i l'emissió de la part proporcional del informe final de proves corresponent.	0,00	600,00	0,00	Si	1	0,000	1,000	Global
JEV7DA08	Jornada o fracció de proves finals d'estanquitat i funcionament de les xemeneis unitàries de la instal·lació de ventilació, realització de les proves segons les exigències dels Projecte, CTE i el RTE, incloent el desplaçament, les comprovacions i l'emissió de la part proporcional del informe final de proves corresponent.	0,00	600,00	0,00	Si	1	0,000	1,000	Global

Codi Assaig	Descripció	Resultat	Preu	Import Únic	Nº Assaigs per Lot	Freqüència Lot	Unitat	Relació d'Unitats	Tipus de Càlcul
JEV7C904	Jornada o fracció de proves finals d'estanquitat i evacuació de fums de la instal·lació de ventilació, realització de les proves segons les exigències del Projecte i el RTE, incloent el desplaçament, les comprovacions i l'emissió de la part proporcional del informe final de proves corresponent.	0,00	600,00	0,00	Si	1	0,000	1,000	Global

PLA DE CONTROL DE QUALITAT

Operacions de Control

Pàgina: 7

JEV7DA08	Jornada o fracció de proves finals d'estanquitat i funcionament de les xemeneis unitàries de la instal·lació de ventilació, realització de les proves segons les exigències dels Projecte, CTE i el RTE, incloent el desplaçament, les comprovacions i l'emissió de la part proporcional del informe final de proves corresponent.	0,00	600,00	0,00	Si	1	0,000	1,000	Global
----------	--	------	--------	------	----	---	-------	-------	--------

EE42H9S2 Conducte circular d'alumini flexible de 250 mm de diàmetre (s/UNE-EN 1506), sense gruxos definit, muntat superficialment (P - 121)

10,000 m

Tipus de Control: Control d'execució

Codi Assaig	Descripció	Resultat	Preu	Import Únic	Nº Assaigs per Lot	Freqüència Lot	Unitat Freqüència	Relació d'Unitats	Tipus de Càlcul
JEV78904	Jornada o fracció d'inspecció durant l'execució de les instal·lacions de ventilació, segons les exigències del Projecte i el RTE, incloent la comprovació mitjançant control organolèptic de com a mínim els següents paràmetres: tipus, situació, fixacions, dimensions, capacitat dels equips, etc. de com a mínim els següents elements: conductes/xemeneies, extractors, sistemes d'accionament automàtic i arrejadors. S'inclou el desplaçament, la inspecció i l'emissió del informe corresponent.	0,00	600,00	0,00	Si	1	0,000	1,000	Global

Tipus de Control: Control d'obra acabada

Codi Assaig	Descripció	Resultat	Preu	Import Únic	Nº Assaigs per Lot	Freqüència Lot	Unitat Freqüència	Relació d'Unitats	Tipus de Càlcul
JEV7C904	Jornada o fracció de proves finals d'estanquitat i evacuació de fums de la instal·lació de ventilació, realització de les proves segons les exigències del Projecte i el RTE, incloent el desplaçament, les comprovacions i l'emissió de la part proporcional del informe final de proves corresponent.	0,00	600,00	0,00	Si	1	0,000	1,000	Global
JEV7DA08	Jornada o fracció de proves finals d'estanquitat i funcionament de les xemeneis unitàries de la instal·lació de ventilació, realització de les proves segons les exigències dels Projecte, CTE i el RTE, incloent el desplaçament, les comprovacions i l'emissió de la part proporcional del informe final de proves corresponent.	0,00	600,00	0,00	Si	1	0,000	1,000	Global

EE42Q124 Conducte lliç circular de planxa d'acer galvanitzat de 150 mm de diàmetre (s/UNE-EN 1506), de gruix 0,6 mm, autocomectable, muntat superficialment (P - 123)

12,000 m

PLA DE CONTROL DE QUALITAT

Operacions de Control

Pàgina: 8

Tipus de Control: Control d'execució									
Codi Assaig	Descripció	Resultat	Preu	Import Únic	Nº Assaigs per Lot	Freqüència Lot	Unitat Freqüència	Relació d'Unitats	Tipus de Càlcul
JEV78904	Jornada o fracció d'inspecció durant l'execució de les instal·lacions de ventilació, segons les exigències del Projecte i el RTE, incloent la comprovació mitjançant control organolèptic de com a mínim els següents paràmetres: tipus, situació, fixacions, dimensions, capacitat dels equips, etc. de com a mínim els següents elements: conductes/xemeneies, extractors, sistemes d'accionament automàtic i arrejadors. S'inclou el desplaçament, la inspecció i l'emissió del informe corresponent.	0,00	600,00	0,00	Si	1	0,000	1,000	Global

Tipus de Control: Control d'obra acabada

Codi Assaig	Descripció	Resultat	Preu	Import Únic	Nº Assaigs per Lot	Freqüència Lot	Unitat Freqüència	Relació d'Unitats	Tipus de Càlcul
JEV7C904	Jornada o fracció de proves finals d'estanquitat i evacuació de fums de la instal·lació de ventilació, realització de les proves segons les exigències del Projecte i el RTE, incloent el desplaçament, les comprovacions i l'emissió de la part proporcional del informe final de proves corresponent.	0,00	600,00	0,00	Si	1	0,000	1,000	Global
JEV7DA08	Jornada o fracció de proves finals d'estanquitat i funcionament de les xemeneis unitàries de la instal·lació de ventilació, realització de les proves segons les exigències dels Projecte, CTE i el RTE, incloent el desplaçament, les comprovacions i l'emissió de la part proporcional del informe final de proves corresponent.	0,00	600,00	0,00	Si	1	0,000	1,000	Global

EE42Q824 Conducte lliç circular de planxa d'acer galvanitzat de 200 mm de diàmetre (s/UNE-EN 1506), de gruix 0,6 mm, autocomectable, muntat superficialment (P - 126)

12,000 m

Tipus de Control: Control d'execució

Codi Assaig	Descripció	Resultat	Preu	Import Únic	Nº Assaigs per Lot	Freqüència Lot	Unitat Freqüència	Relació d'Unitats	Tipus de Càlcul
JEV78904	Jornada o fracció d'inspecció durant l'execució de les instal·lacions de ventilació, segons les exigències del Projecte i el RTE, incloent la comprovació mitjançant control organolèptic de com a mínim els següents paràmetres: tipus, situació, fixacions, dimensions, capacitat dels equips, etc. de com a mínim els següents elements: conductes/xemeneies, extractors, sistemes d'accionament automàtic i arrejadors. S'inclou el desplaçament, la inspecció i l'emissió del informe corresponent.	0,00	600,00	0,00	Si	1	0,000	1,000	Global

Tipus de Control: Control d'obra acabada

Codi Assaig	Descripció	Resultat	Preu	Import Únic	Nº Assaigs per Lot	Freqüència Lot	Unitat Freqüència	Relació d'Unitats	Tipus de Càlcul
JEV7C904	Jornada o fracció de proves finals d'estanquitat i evacuació de fums de la instal·lació de ventilació, realització de les proves segons les exigències del Projecte i el RTE, incloent el desplaçament, les comprovacions i l'emissió de la part proporcional del informe final de proves corresponent.	0,00	600,00	0,00	Si	1	0,000	1,000	Global

PLA DE CONTROL DE QUALITAT

Operacions de Control

Pàgina: 9

JEV7DA08	Jornada o fracció de proves finals d'estanquitat i funcionament de les xemeneis unitàries de la instal·lació de ventilació, realització de les proves segons les exigències dels Projecte, CTE i el RTE, incloent el desplaçament, les comprovacions i l'emissió de la part proporcional del informe final de proves corresponent.	0,00	600,00	0,00	Si	1	0,000	1,000	Global
EE42Q024	Conducte llis circular de planxa d'acer galvanitzat de 250 mm de diàmetre (s/UNE-EN 1506), de gruix 0,6 mm, autoconectable, muntat superficialment (P-127)	12,000 m							

Tipus de Control: Control d'execució

Codi Assaig	Descripció	Resultat	Preu	Import Únic	Nº Assaigs per Lot	Freqüència Lot	Unitat	Relació d'Unitats	Tipus de Càlcul
JEV78904	Jornada o fracció d'inspecció durant l'execució de les instal·lacions de ventilació, segons les exigències del Projecte i el RTE, incloent la comprovació mitjançant control organolèptic de com a mínim els següents paràmetres: tipus, situació, fixacions, dimensions, capacitat dels equips, etc. de com a mínim els següents elements: conductes/xemeneies, extractors, sistemes d'accionament automàtic i airejadors. S'inclou el desplaçament, la inspecció i l'emissió del informe corresponent.	0,00	600,00	0,00	Si	1	0,000	1,000	Global

Tipus de Control: Control d'obra acabada

Codi Assaig	Descripció	Resultat	Preu	Import Únic	Nº Assaigs per Lot	Freqüència Lot	Unitat	Relació d'Unitats	Tipus de Càlcul
JEV7C904	Jornada o fracció de proves finals d'estanquitat i evacuació de fums de la instal·lació de ventilació, realització de les proves segons les exigències del Projecte i el RTE, incloent el desplaçament, les comprovacions i l'emissió de la part proporcional del informe final de proves corresponent.	0,00	600,00	0,00	Si	1	0,000	1,000	Global
JEV7DA08	Jornada o fracció de proves finals d'estanquitat i funcionament de les xemeneis unitàries de la instal·lació de ventilació, realització de les proves segons les exigències dels Projecte, CTE i el RTE, incloent el desplaçament, les comprovacions i l'emissió de la part proporcional del informe final de proves corresponent.	0,00	600,00	0,00	Si	1	0,000	1,000	Global

EE42Q024 Conducte llis circular de planxa d'acer galvanitzat de 275 mm de diàmetre (s/UNE-EN 1506), de gruix 0,6 mm, autoconectable, muntat superficialment (P-128)

12,000 m

PLA DE CONTROL DE QUALITAT

Operacions de Control

Pàgina: 10

JEV7DA08	Jornada o fracció de proves finals d'estanquitat i evacuació de fums de la instal·lació de ventilació, realització de les proves segons les exigències dels Projecte, CTE i el RTE, incloent el desplaçament, les comprovacions i l'emissió de la part proporcional del informe final de proves corresponent.	0,00	600,00	0,00	Si	1	0,000	1,000	Global
EE42Q024	Conducte llis circular de planxa d'acer galvanitzat de 315 mm de diàmetre (s/UNE-EN 1506), de gruix 0,6 mm, autoconectable, muntat superficialment (P-129)	12,000 m							

Tipus de Control: Control d'execució

Codi Assaig	Descripció	Resultat	Preu	Import Únic	Nº Assaigs per Lot	Freqüència Lot	Unitat	Relació d'Unitats	Tipus de Càlcul
JEV78904	Jornada o fracció d'inspecció durant l'execució de les instal·lacions de ventilació, segons les exigències del Projecte i el RTE, incloent la comprovació mitjançant control organolèptic de com a mínim els següents paràmetres: tipus, situació, fixacions, dimensions, capacitat dels equips, etc. de com a mínim els següents elements: conductes/xemeneies, extractors, sistemes d'accionament automàtic i airejadors. S'inclou el desplaçament, la inspecció i l'emissió del informe corresponent.	0,00	600,00	0,00	Si	1	0,000	1,000	Global

Tipus de Control: Control d'obra acabada

Codi Assaig	Descripció	Resultat	Preu	Import Únic	Nº Assaigs per Lot	Freqüència Lot	Unitat	Relació d'Unitats	Tipus de Càlcul
JEV7C904	Jornada o fracció de proves finals d'estanquitat i evacuació de fums de la instal·lació de ventilació, realització de les proves segons les exigències del Projecte i el RTE, incloent el desplaçament, les comprovacions i l'emissió de la part proporcional del informe final de proves corresponent.	0,00	600,00	0,00	Si	1	0,000	1,000	Global

EE42Q024 Conducte llis circular de planxa d'acer galvanitzat de 315 mm de diàmetre (s/UNE-EN 1506), de gruix 0,6 mm, autoconectable, muntat superficialment (P-129)

12,000 m

Tipus de Control: Control d'execució

Codi Assaig	Descripció	Resultat	Preu	Import Únic	Nº Assaigs per Lot	Freqüència Lot	Unitat	Relació d'Unitats	Tipus de Càlcul
JEV78904	Jornada o fracció d'inspecció durant l'execució de les instal·lacions de ventilació, segons les exigències del Projecte i el RTE, incloent la comprovació mitjançant control organolèptic de com a mínim els següents paràmetres: tipus, situació, fixacions, dimensions, capacitat dels equips, etc. de com a mínim els següents elements: conductes/xemeneies, extractors, sistemes d'accionament automàtic i airejadors. S'inclou el desplaçament, la inspecció i l'emissió del informe corresponent.	0,00	600,00	0,00	Si	1	0,000	1,000	Global

Tipus de Control: Control d'obra acabada

Codi Assaig	Descripció	Resultat	Preu	Import Únic	Nº Assaigs per Lot	Freqüència Lot	Unitat	Relació d'Unitats	Tipus de Càlcul
JEV7C904	Jornada o fracció de proves finals d'estanquitat i evacuació de fums de la instal·lació de ventilació, realització de les proves segons les exigències del Projecte i el RTE, incloent el desplaçament, les comprovacions i l'emissió de la part proporcional del informe final de proves corresponent.	0,00	600,00	0,00	Si	1	0,000	1,000	Global

PLA DE CONTROL DE QUALITAT

Operacions de Control

Pàgina: 11

Codi Assaig	Tipus de Control	Descripció	Resultat	Preu	Import Únic	Nº Assaigs per Lot	Freqüència Lot	Unitat	Relació d'Unitats	Tipus de Càlcul
JEV7DA08		Jornada o fracció de proves finals d'estanquitat i funcionament de les xemeneis unitàries de la instal·lació de ventilació, realització de les proves segons les exigències dels Projecte, CTE i el RTE, incident el desplaçament, les comprovacions i l'emissió de la part proporcional del informe final de proves corresponent.	0,00	600,00	0,00	Si	1	0,000	1,0000	Global

EE42QE24 Conducte lliu circular de planxa d'acer galvanitzat de 350 mm de diàmetre (s'UNE-EN 1506), de gruix 0,6 mm, autocomectable, muntat superficialment (P - 130) 8,000 m

Tipus de Control: Control d'execució

Codi Assaig	Tipus de Control	Descripció	Resultat	Preu	Import Únic	Nº Assaigs per Lot	Freqüència Lot	Unitat	Relació d'Unitats	Tipus de Càlcul
JEV78904		Jornada o fracció d'inspecció durant l'execució de les instal·lacions de ventilació, segons les exigències del Projecte i el RTE, incloent la comprovació mitjançant control organolèptic de com a mínim els següents paràmetres: tipus, situació, fixacions, dimensions, capacitat dels equips, etc. de com a mínim els següents elements: conductes/xemeneies, extractors, sistemes d'accionament automàtic i airejadors. S'inclou el desplaçament, la inspecció i l'emissió del informe corresponent.	0,00	600,00	0,00	Si	1	0,000	1,0000	Global

Tipus de Control: Control d'obra acabada

Codi Assaig	Tipus de Control	Descripció	Resultat	Preu	Import Únic	Nº Assaigs per Lot	Freqüència Lot	Unitat	Relació d'Unitats	Tipus de Càlcul
JEV7C904		Jornada o fracció de proves finals d'estanquitat i evacuació de fums de la instal·lació de ventilació, realització de les proves segons les exigències del Projecte i el RTE, incloent el desplaçament, les comprovacions i l'emissió de la part proporcional del informe final de proves corresponent.	0,00	600,00	0,00	Si	1	0,000	1,0000	Global

JEV7DA08 Jornada o fracció de proves finals d'estanquitat i funcionament de les xemeneis unitàries de la instal·lació de ventilació, realització de les proves segons les exigències dels Projecte, CTE i el RTE, incident el desplaçament, les comprovacions i l'emissió de la part proporcional del informe final de proves corresponent.

EE42QK32 Conducte helicoidal circular de planxa d'acer galvanitzat de 650 mm de diàmetre (s'UNE-EN 1506), de gruix 0,7 mm, muntat superficialment (P - 131) 5,000 m

PLA DE CONTROL DE QUALITAT

Operacions de Control

Pàgina: 12

Codi Assaig	Tipus de Control	Descripció	Resultat	Preu	Import Únic	Nº Assaigs per Lot	Freqüència Lot	Unitat	Relació d'Unitats	Tipus de Càlcul
JEV78904		Jornada o fracció d'inspecció durant l'execució de les instal·lacions de ventilació, segons les exigències del Projecte i el RTE, incloent la comprovació mitjançant control organolèptic de com a mínim els següents paràmetres: tipus, situació, fixacions, dimensions, capacitat dels equips, etc. de com a mínim els següents elements: conductes/xemeneies, extractors, sistemes d'accionament automàtic i airejadors. S'inclou el desplaçament, la inspecció i l'emissió del informe corresponent.	0,00	600,00	0,00	Si	1	0,000	1,0000	Global

Tipus de Control: Control d'obra acabada

Codi Assaig	Tipus de Control	Descripció	Resultat	Preu	Import Únic	Nº Assaigs per Lot	Freqüència Lot	Unitat	Relació d'Unitats	Tipus de Càlcul
JEV7C904		Jornada o fracció de proves finals d'estanquitat i evacuació de fums de la instal·lació de ventilació, realització de les proves segons les exigències del Projecte i el RTE, incloent el desplaçament, les comprovacions i l'emissió de la part proporcional del informe final de proves corresponent.	0,00	600,00	0,00	Si	1	0,000	1,0000	Global

JEV7DA08 Jornada o fracció de proves finals d'estanquitat i funcionament de les xemeneis unitàries de la instal·lació de ventilació, realització de les proves segons les exigències dels Projecte, CTE i el RTE, incident el desplaçament, les comprovacions i l'emissió de la part proporcional del informe final de proves corresponent.

Total Conductes i reixes 01.LAA.06.01.02 0,00

Obra	01 Presupuesto TEATRE 13_2014
Capítulo	AA SALA BALL
Título 3	06 Instal·lacions
Título 4	01 Instal·lacions de Climatització
Título 3 (1)	03 Canonades

EFC19C22 Tub de Polipropilè-copolímer PP-R a pressió de diàmetre 63x5,8 mm, sèrie S 5 segons UNE-EN ISO 15874-2, soldat, amb grau de dificultat mitjà i col·locat superficialment (P - 181) 80,000 m

Tipus de Control: Control d'execució

Codi Assaig	Tipus de Control	Descripció	Resultat	Preu	Import Únic	Nº Assaigs per Lot	Freqüència Lot	Unitat	Relació d'Unitats	Tipus de Càlcul
JUV18202		Jornada o fracció d'inspecció durant l'execució de les instal·lacions d'aigua freda i acs, segons les exigències del Projecte i el CTE, comprovant com a mínim els següents elements i paràmetres de la instal·lació: comptador general, clau general, comptador divisorari i bateria de relenció, clau de pas, clau de pas amb vàlvula de buidat, vàlvula reductora i vàlvula de retenció, antiaret i bomba acceleradora, anella, fluxor, purgador, dilatador, escaladors i hidromesccladors (tipus de materials, diàmetres i fixacions); grups de pressió, canalització d'aer,	1,00	600,00	600,00	Si	1	0,000	1,0000	Global

PLA DE CONTROL DE QUALITAT

Operacions de Control

Pàgina: 13

canalització de coure i altres canalitzacions (tipus de materials, diàmetres, distribucions, fixacions i encontres) i dipòsit acumulador (tipus de materials, diàmetre, connexions i fixacions). Incident el desplaçament, la inspecció i l'emissió del informe corresponent

Tipus de Control:		Control d'obra acabada								
Codi Assaig	Descripció	Resultat	Preu	Import Únic	Nº Assaigs per Lot	Freqüència Lot	Unitat	Relació d'Unitats	Tipus de Càlcul	
JJV1940B	Jornada o fracció de proves finals de la instal·lació d'aigua calenta sanitària; prova d'estanquitat xarxa de canonades, segons UNE-EN 14336 i UNE ENV 12108	1,00	600,00	Si	1	0,000	1,000	1,000	Global	
Total		Canonades 01.AA.06.01.03							1.200,00	

Obra
Capítol
Títol 3
Títol 4
Títol 3 (1)

01 Presupuesto TEATRE 13_2014
AA SALA BALL
06 Instal·lacions
02 Instal·lacions de Ventilació
01 Extractors

EEMS003

Subministrament i col·locació de ventilador helicoentrífug de baix perfil, amb caixa de bornes externa, cos actu desmontable i motor regulable 230V-50Hz, IP44, de 125 mm de diàmetre de connexió i 360 m3/h de cabal màxim d'aire a velocitat alta. Indosos tots els accessoris necessaris per al seu muntatge i connectat a condeute. Totalment muntat, connexionat i en funcionament.
Model TD-MIXVENT TD-350/125 de la marca S&P o similar equivalent. (P - 152)

1,000 u

Tipus de Control:

Control d'execució

Codi Assaig	Descripció	Resultat	Preu	Import Únic	Nº Assaigs per Lot	Freqüència Lot	Unitat	Relació d'Unitats	Tipus de Càlcul
JEV78904	Jornada o fracció d'inspecció durant l'execució de les instal·lacions de ventilació, segons les exigències del Projecte i el RITE; incident la comprovació mitjançant control organoleptic de com a mínim els següents paràmetres: tipus, situació, fixacions, dimensions, capacitat dels equips, etc. de com a mínim els següents elements: conductes/xemenies, extractors, sistemes d'accionament automàtic i arrejadors. S'inclou el desplaçament, la inspecció i l'emissió del informe corresponent.	0,00	600,00	0,00	Si	1	0,000	1,000	Global

PLA DE CONTROL DE QUALITAT

Operacions de Control

Pàgina: 14

Tipus de Control:		Control d'obra acabada							
Codi Assaig	Descripció	Resultat	Preu	Import Únic	Nº Assaigs per Lot	Freqüència Lot	Unitat	Relació d'Unitats	Tipus de Càlcul

JEV7C904 Jornada o fracció de proves finals d'estanquitat i evacuació de fums de la instal·lació de ventilació, realització de les proves segons les exigències del Projecte i el RITE; incident el desplaçament, les comprovacions i l'emissió de la part proporcional del informe final de proves corresponent.

0,00 600,00 0,00 Si 1 0,000 1,000 1,000 Global

JEV7DA08 Jornada o fracció de proves finals d'estanquitat i funcionament de les xemeneis unitàries de la instal·lació de ventilació, realització de les proves segons les exigències dels Projecte, CTE i el RITE; incident el desplaçament, les comprovacions i l'emissió de la part proporcional del informe final de proves corresponent.

0,00 600,00 0,00 Si 1 0,000 1,000 1,000 Global

EEMS002

Subministrament i col·locació de ventilador helicoentrífug de baix perfil, amb caixa de bornes externa, cos actu desmontable i motor regulable 230V-50Hz, IP44, de 100 mm de diàmetre de connexió i 240 m3/h de cabal màxim d'aire a velocitat alta. Indosos tots els accessoris necessaris per al seu muntatge i connectat a condeute. Totalment muntat, connexionat i en funcionament.
Model TD-MIXVENT TD-250/100 de la marca S&P o similar equivalent. (P - 151)

1,000 u

Tipus de Control:

Control d'execució

Codi Assaig	Descripció	Resultat	Preu	Import Únic	Nº Assaigs per Lot	Freqüència Lot	Unitat	Relació d'Unitats	Tipus de Càlcul
JEV78904	Jornada o fracció d'inspecció durant l'execució de les instal·lacions de ventilació, segons les exigències del Projecte i el RITE; incident la comprovació mitjançant control organoleptic de com a mínim els següents paràmetres: tipus, situació, fixacions, dimensions, capacitat dels equips, etc. de com a mínim els següents elements: conductes/xemenies, extractors, sistemes d'accionament automàtic i arrejadors. S'inclou el desplaçament, la inspecció i l'emissió del informe corresponent.	0,00	600,00	0,00	Si	1	0,000	1,000	Global

Tipus de Control:

Control d'obra acabada

Codi Assaig	Descripció	Resultat	Preu	Import Únic	Nº Assaigs per Lot	Freqüència Lot	Unitat	Relació d'Unitats	Tipus de Càlcul	
JEV7C904	Jornada o fracció de proves finals d'estanquitat i evacuació de fums de la instal·lació de ventilació, realització de les proves segons les exigències del Projecte i el RITE; incident el desplaçament, les comprovacions i l'emissió de la part proporcional del informe final de proves corresponent.	0,00	600,00	0,00	Si	1	0,000	1,000	Global	
JEV7DA08	Jornada o fracció de proves finals d'estanquitat i funcionament de les xemeneis unitàries de la instal·lació de ventilació, realització de les proves segons les exigències dels Projecte, CTE i el RITE; incident el desplaçament, les comprovacions i l'emissió de la part proporcional del informe final de proves corresponent.	0,00	600,00	0,00	Si	1	0,000	1,000	Global	
Total		Extractors 01.AA.06.02.01							0,00	

PLA DE CONTROL DE QUALITAT

Operacions de Control

Pàgina: 15

Obra 01 Presupuesto TEATRE 13_2014
 Capítulo AA SALA BALL
 Título 3 06 Instal·lacions
 Título 4 02 Instal·lacions de Ventilació
 Título 3 (1) 02 Conductes i reixes

EE42Q312 Conducte helicoidal circular de planxa d'acer galvanitzat de 100 mm de diàmetre (s/UNE-EN 1506), de gruix 0,5 mm, muntat superficialment (P - 124)

5,000 m

Tipus de Control: Control d'execució

Codi Assaig	Descripció	Resultat	Preu	Import Únic	Nº Assaigs per Lot	Freqüència Lot	Unitat	Relació d'Unitats	Tipus de Càlcul
JEV78904	Jornada o fracció d'inspecció durant l'execució de les instal·lacions de ventilació, segons les exigències del Projecte i el RTE, incloent la comprovació mitjançant control organolèptic de com a mínim els següents paràmetres: tipus, situació, fixacions, dimensions, capacitat dels equips, etc. de com a mínim els següents elements: conductes/xemenies, extractors, sistemes d'accionament automàtic i arrejadors. S'inclou el desplaçament, la inspecció i l'emissió del informe corresponent.	0,00	600,00	0,00	Si	1	0,000	1,000	Global

Tipus de Control: Control d'obra acabada

Codi Assaig	Descripció	Resultat	Preu	Import Únic	Nº Assaigs per Lot	Freqüència Lot	Unitat	Relació d'Unitats	Tipus de Càlcul
JEV7C904	Jornada o fracció de proves finals d'estanquitat i evacuació de fums de la instal·lació de ventilació, realització de les proves segons les exigències del Projecte i el RTE, incloent el desplaçament, les comprovacions i l'emissió de la part proporcional del Informe final de proves corresponent.	0,00	600,00	0,00	Si	1	0,000	1,000	Global

JEV7DA08 Jornada o fracció de proves finals d'estanquitat i funcionament de les xemenies unitàries de la instal·lació de ventilació, realització de les proves segons les exigències dels Projecte, CTE i el RTE, incloent el desplaçament, les comprovacions i l'emissió de la part proporcional del Informe final de proves corresponent.

1,000

Global

EE42Q412 Conducte helicoidal circular de planxa d'acer galvanitzat de 125 mm de diàmetre (s/UNE-EN 1506), de gruix 0,5 mm, muntat superficialment (P - 125)

15,000 m

PLA DE CONTROL DE QUALITAT

Operacions de Control

Pàgina: 16

Tipus de Control: Control d'execució

Codi Assaig	Descripció	Resultat	Preu	Import Únic	Nº Assaigs per Lot	Freqüència Lot	Unitat	Relació d'Unitats	Tipus de Càlcul
JEV78904	Jornada o fracció d'inspecció durant l'execució de les instal·lacions de ventilació, segons les exigències del Projecte i el RTE, incloent la comprovació mitjançant control organolèptic de com a mínim els següents paràmetres: tipus, situació, fixacions, dimensions, capacitat dels equips, etc. de com a mínim els següents elements: conductes/xemenies, extractors, sistemes d'accionament automàtic i arrejadors. S'inclou el desplaçament, la inspecció i l'emissió del informe corresponent.	0,00	600,00	0,00	Si	1	0,000	1,000	Global

Tipus de Control: Control d'obra acabada

Codi Assaig	Descripció	Resultat	Preu	Import Únic	Nº Assaigs per Lot	Freqüència Lot	Unitat	Relació d'Unitats	Tipus de Càlcul
JEV7C904	Jornada o fracció de proves finals d'estanquitat i evacuació de fums de la instal·lació de ventilació, realització de les proves segons les exigències del Projecte i el RTE, incloent el desplaçament, les comprovacions i l'emissió de la part proporcional del Informe final de proves corresponent.	0,00	600,00	0,00	Si	1	0,000	1,000	Global

JEV7DA08 Jornada o fracció de proves finals d'estanquitat i funcionament de les xemenies unitàries de la instal·lació de ventilació, realització de les proves segons les exigències dels Projecte, CTE i el RTE, incloent el desplaçament, les comprovacions i l'emissió de la part proporcional del Informe final de proves corresponent.

1,000

Global

EE42Q112 Conducte helicoidal circular de planxa d'acer galvanitzat de 150 mm de diàmetre (s/UNE-EN 1506), de gruix 0,5 mm, muntat superficialment (P - 122)

18,000 m

Tipus de Control: Control d'execució

Codi Assaig	Descripció	Resultat	Preu	Import Únic	Nº Assaigs per Lot	Freqüència Lot	Unitat	Relació d'Unitats	Tipus de Càlcul
JEV78904	Jornada o fracció d'inspecció durant l'execució de les instal·lacions de ventilació, segons les exigències del Projecte i el RTE, incloent la comprovació mitjançant control organolèptic de com a mínim els següents paràmetres: tipus, situació, fixacions, dimensions, capacitat dels equips, etc. de com a mínim els següents elements: conductes/xemenies, extractors, sistemes d'accionament automàtic i arrejadors. S'inclou el desplaçament, la inspecció i l'emissió del informe corresponent.	0,00	600,00	0,00	Si	1	0,000	1,000	Global

Tipus de Control: Control d'obra acabada

Codi Assaig	Descripció	Resultat	Preu	Import Únic	Nº Assaigs per Lot	Freqüència Lot	Unitat	Relació d'Unitats	Tipus de Càlcul
JEV7C904	Jornada o fracció de proves finals d'estanquitat i evacuació de fums de la instal·lació de ventilació, realització de les proves segons les exigències del Projecte i el RTE, incloent el desplaçament, les comprovacions i l'emissió de la part proporcional del Informe final de proves corresponent.	0,00	600,00	0,00	Si	1	0,000	1,000	Global

PLA DE CONTROL DE QUALITAT

Operacions de Control

Pàgina: 17

JEV7DA08	Jornada o fracció de proves finals d'estanquitat i funcionament de les xemeneis unitàries de la instal·lació de ventilació, realització de les proves segons les exigències del·ls Projecte, CTE i el RITE. Incident el desplaçament, les comprovacions i l'emissió de la part proporcional del informe final de proves corresponent.	0,00	600,00	0,00	Si	1	0,000	1,000	Global
Total Conductes i retxes 01.AA.06.02.02 0,00									

Obra
Capítulu
Títulu 3
Títulu 4
Títulu 3 (1)

01 Presupuesto TEATRE 13_2014
AA SALA BALL
06 Instal·lacions
03 Instal·lacions de Fontaneria
01 Sanitaris i aixetes

EJ14TD01 Inodor de porcellana esmaltada, de sortida horitzontal, amb seient i tapa, de color blanc, preu alt, col·locat amb fixacions murals i connectat a la xarxa d'evacuació. Model Meridian de la marca ROCA o equivalent (P - 298) 10,000 u

Tipus de Control: Control d'execució

Codi Assaig	Descripció	Resultat	Preu	Import Únic	Nº Assaigs per Lot	Freqüència Lot	Unitat	Relació d'Unitats	Tipus de Càlcul
JUV18302	Jornada o fracció d'inspecció mitjançant control de disposició i fixacions durant l'execució de les instal·lacions d'aparells sanitaris i col·locació d'aixetes i accessoris, segons les exigències del Projecte i el CTE. Incident el desplaçament, la inspecció i l'emissió del informe corresponent.	0,00	600,00	0,00	Si	1	0,000	1,000	Global

Tipus de Control: Control d'obra acabada

Codi Assaig	Descripció	Resultat	Preu	Import Únic	Nº Assaigs per Lot	Freqüència Lot	Unitat	Relació d'Unitats	Tipus de Càlcul
JUV19302	Jornada o fracció de proves finals de la instal·lació d'aigua freda sanitària: punts de consum d'aigua sanitària, segons REBT ITC BT 27 i CTE. Incident la comprovació dels següents paràmetres: comexió equipotencial de les masses metàl·liques a terra, xarxa de fluxors, cabals mínims, estat de brutícia dels filtres de retenció de partícules, ajustament de la vàlvula reguladora de pressió a l'escomesa, flexos dels aparells bescanviats, temps d'evacuació i recuperació dels inodors, funcionament i estanquitat dels sifons de desguàs, claus de tall dels serveis sanitaris, nivells sonor produït pel funcionament de la instal·lació dels desguassos.	0,00	600,00	0,00	Si	1	0,000	1,000	Global

PLA DE CONTROL DE QUALITAT

Operacions de Control

Pàgina: 18

EJ14TD02 Inodor de porcellana esmaltada, de sortida horitzontal, amb seient i tapa, de color blanc, preu alt, amb peu i dipòsit de doble descàrrega de 750mm per a discapacitats i connectat a la xarxa d'evacuació. Model Meridian 750mm de la marca ROCA o equivalent 2,000 u

(P - 299)

Tipus de Control: Control d'execució

Codi Assaig	Descripció	Resultat	Preu	Import Únic	Nº Assaigs per Lot	Freqüència Lot	Unitat	Relació d'Unitats	Tipus de Càlcul
JUV18302	Jornada o fracció d'inspecció mitjançant control de disposició i fixacions durant l'execució de les instal·lacions d'aparells sanitaris i col·locació d'aixetes i accessoris, segons les exigències del Projecte i el CTE. Incident el desplaçament, la inspecció i l'emissió del informe corresponent.	0,00	600,00	0,00	Si	1	0,000	1,000	Global

Tipus de Control: Control d'obra acabada

Codi Assaig	Descripció	Resultat	Preu	Import Únic	Nº Assaigs per Lot	Freqüència Lot	Unitat	Relació d'Unitats	Tipus de Càlcul
JUV19302	Jornada o fracció de proves finals de la instal·lació d'aigua freda sanitària: punts de consum d'aigua sanitària, segons REBT ITC BT 27 i CTE. Incident la comprovació dels següents paràmetres: comexió equipotencial de les masses metàl·liques a terra, xarxa de fluxors, cabals mínims, estat de brutícia dels filtres de retenció de partícules, ajustament de la vàlvula reguladora de pressió a l'escomesa, flexos dels aparells bescanviats, temps d'evacuació i recuperació dels inodors, funcionament i estanquitat dels sifons de desguàs, claus de tall dels serveis sanitaris, nivells sonor produït pel funcionament de la instal·lació dels desguassos.	0,00	600,00	0,00	Si	1	0,000	1,000	Global

EJ18TD03 Sistema encastada per a inodor, amb estructura de suport per anar en envà lleuger o de plaques, amb una alçada aproximada d'1 m i amplària de 0,55 a 0,65 m, per a una descàrrega de 3/6 l, accionament manual amb acabat cromat SIGMA 50 de la marca Geberit o equivalent, col·locat amb fixacions mecàniques. 10,000 u

(P - 301)

Tipus de Control: Control d'execució

Codi Assaig	Descripció	Resultat	Preu	Import Únic	Nº Assaigs per Lot	Freqüència Lot	Unitat	Relació d'Unitats	Tipus de Càlcul
JUV18302	Jornada o fracció d'inspecció mitjançant control de disposició i fixacions durant l'execució de les instal·lacions d'aparells sanitaris i col·locació d'aixetes i accessoris, segons les exigències del Projecte i el CTE. Incident el desplaçament, la inspecció i l'emissió del informe corresponent.	0,00	600,00	0,00	Si	1	0,000	1,000	Global

Tipus de Control: Control d'obra acabada

Codi Assaig	Descripció	Resultat	Preu	Import Únic	Nº Assaigs per Lot	Freqüència Lot	Unitat	Relació d'Unitats	Tipus de Càlcul
JUV19302	Jornada o fracció de proves finals de la instal·lació d'aigua freda sanitària: punts de consum d'aigua sanitària, segons REBT ITC BT 27 i CTE. Incident la comprovació dels següents	0,00	600,00	0,00	Si	1	0,000	1,000	Global

PLA DE CONTROL DE QUALITAT

paràmetres: connexió equipotencial de les masses metàl·liques a terra, xarxa de fluxors, cabals mínims, estat de brutícia dels filtres de retenció de partícules, ajustament de la vàlvula reguladora de pressió a l'escomesa, flexos dels aparells bescanviats, temps d'evacuació i recuperació dels motors, funcionament i estanquitat dels sifons de desguàs, claus de tall dels serveis sanitaris, nivells sonor produït pel funcionament de la instal·lació dels desguassos.

EJ13TD04 Lavabo mural de porcellana esmaltada per a persones amb mobilitat reduïda, senzill, d'amplària 70cm, de color blanc i preu alt, col·locat amb suports murals.
Model Meridian de la marca Roca o equivalent

2,000 u

(P - 296)

Tipus de Control:		Control d'execució							
Codi Assaig	Descripció	Resultat	Preu	Import Únic	Nº Assaigs per Lot	Freqüència Lot	Unitat Freqüència	Relació d'Unitats	Tipus de Càlcul
JUV18302	Jornada o fracció d'inspecció mitjançant control de disposició i fixacions durant l'execució de les instal·lacions d'aparells sanitaris i col·locació d'axetes i accessoris, segons les exigències del Projecte i el CTE. Incident el desplaçament, la inspecció i l'emissió del informe corresponent.	0,00	600,00	0,00	Si	1	0,000	1,0000	Global

Tipus de Control: Control d'obra acabada

Codi Assaig	Descripció	Resultat	Preu	Import Únic	Nº Assaigs per Lot	Freqüència Lot	Unitat Freqüència	Relació d'Unitats	Tipus de Càlcul
JUV19302	Jornada o fracció de proves finals de la instal·lació d'aigua freda sanitària: punts de consum d'aigua sanitària, segons REBT ITC BT 27 i CTE, incloent la comprovació dels següents paràmetres: connexió equipotencial de les masses metàl·liques a terra, xarxa de fluxors, cabals mínims, estat de brutícia dels filtres de retenció de partícules, ajustament de la vàlvula reguladora de pressió a l'escomesa, flexos dels aparells bescanviats, temps d'evacuació i recuperació dels motors, funcionament i estanquitat dels sifons de desguàs, claus de tall dels serveis sanitaris, nivells sonor produït pel funcionament de la instal·lació dels desguassos.	0,00	600,00	0,00	Si	1	0,000	1,0000	Global

EJ13TD05 Lavabo mural de porcellana esmaltada, senzill, d'amplària 60cm, de color blanc i preu alt, col·locat amb suports murals.
Model Meridian de la marca Roca o equivalent

4,000 u

(P - 297)

PLA DE CONTROL DE QUALITAT

Tipus de Control:		Control d'execució							
Codi Assaig	Descripció	Resultat	Preu	Import Únic	Nº Assaigs per Lot	Freqüència Lot	Unitat Freqüència	Relació d'Unitats	Tipus de Càlcul
JUV18302	Jornada o fracció d'inspecció mitjançant control de disposició i fixacions durant l'execució de les instal·lacions d'aparells sanitaris i col·locació d'axetes i accessoris, segons les exigències del Projecte i el CTE. Incident el desplaçament, la inspecció i l'emissió del informe corresponent.	0,00	600,00	0,00	Si	1	0,000	1,0000	Global

Tipus de Control: Control d'obra acabada

Codi Assaig	Descripció	Resultat	Preu	Import Únic	Nº Assaigs per Lot	Freqüència Lot	Unitat Freqüència	Relació d'Unitats	Tipus de Càlcul
JUV19302	Jornada o fracció de proves finals de la instal·lació d'aigua freda sanitària: punts de consum d'aigua sanitària, segons REBT ITC BT 27 i CTE, incloent la comprovació dels següents paràmetres: connexió equipotencial de les masses metàl·liques a terra, xarxa de fluxors, cabals mínims, estat de brutícia dels filtres de retenció de partícules, ajustament de la vàlvula reguladora de pressió a l'escomesa, flexos dels aparells bescanviats, temps d'evacuació i recuperació dels motors, funcionament i estanquitat dels sifons de desguàs, claus de tall dels serveis sanitaris, nivells sonor produït pel funcionament de la instal·lació dels desguassos.	0,00	600,00	0,00	Si	1	0,000	1,0000	Global

EJ14TD06 Abocador de porcellana esmaltada amb alimentació integrada, de color blanc, preu alt, col·locat suspès i connectat a la xarxa d'evacuació.

1,000 u

Model Neri de la marca ROCA

(P - 300)

Tipus de Control:		Control d'execució							
Codi Assaig	Descripció	Resultat	Preu	Import Únic	Nº Assaigs per Lot	Freqüència Lot	Unitat Freqüència	Relació d'Unitats	Tipus de Càlcul
JUV18302	Jornada o fracció d'inspecció mitjançant control de disposició i fixacions durant l'execució de les instal·lacions d'aparells sanitaris i col·locació d'axetes i accessoris, segons les exigències del Projecte i el CTE. Incident el desplaçament, la inspecció i l'emissió del informe corresponent.	0,00	600,00	0,00	Si	1	0,000	1,0000	Global

Tipus de Control: Control d'obra acabada

Codi Assaig	Descripció	Resultat	Preu	Import Únic	Nº Assaigs per Lot	Freqüència Lot	Unitat Freqüència	Relació d'Unitats	Tipus de Càlcul
JUV19302	Jornada o fracció de proves finals de la instal·lació d'aigua freda sanitària: punts de consum d'aigua sanitària, segons REBT ITC BT 27 i CTE, incloent la comprovació dels següents paràmetres: connexió equipotencial de les masses metàl·liques a terra, xarxa de fluxors, cabals mínims, estat de brutícia dels filtres de retenció de partícules, ajustament de la vàlvula reguladora de pressió a l'escomesa, flexos dels aparells bescanviats, temps d'evacuació i recuperació dels motors, funcionament i estanquitat dels sifons de desguàs, claus de tall dels serveis sanitaris, nivells sonor produït pel funcionament de la instal·lació dels desguassos.	0,00	600,00	0,00	Si	1	0,000	1,0000	Global

PLA DE CONTROL DE QUALITAT

Operacions de Control

Pàgina: 23

JUV18302	Jornada o fracció d'inspecció mitjançant control de disposició i fixacions durant l'execució de les instal·lacions d'aparells sanitaris i col·locació d'axetes i accessoris, segons les exigències del Projecte i el CTE. Incident el desplaçament, la inspecció i l'emissió del informe corresponent.	0,00	600,00	0,00	Si	1	0,000	1,0000	Global
----------	--	------	--------	------	----	---	-------	--------	--------

Tipus de Control:	Control d'obra acabada								
Codi Assaig	Descripció	Resultat	Preu	Import Únic	Nº Assaigs per Lot	Freqüència Lot	Unitat	Relació d'Unitats	Tipus de Càlcul
JUV19302	Jornada o fracció de proves finals de la instal·lació d'aigua freda sanitària: punts de consum d'aigua sanitària, segons REBT ITC BT 27 i CTE. Incident la comprovació dels següents paràmetres: connexió equipotencial de les masses metàl·liques a terra, xarxa de fluxors, cabals mínims, estat de brutícia dels filtres de retenció de partícules, ajustament de la vàlvula reguladora de pressió a l'escomesa, flexos dels aparells, bescanviats, temps d'evacuació i recuperació dels inodors, funcionament i estancitat dels sifons de desguàs, claus de tall dels serveis sanitaris, nivells sonor produït pel funcionament de la instal·lació dels desguassos.	0,00	600,00	0,00	Si	1	0,000	1,0000	Global

Total	Sanitaris i axetes 01.AA.06.03.01	0,00
-------	-----------------------------------	------

Obra	01 Presupuesto TEATRE 13_2014
Capítulo	AA SALA BALL
Título 3	06 Instal·lacions
Título 4	03 Instal·lacions de Fontaneria
Título 3 (1)	03 Distribució

EFC14B22 Tub de Polipropilè-copolímer PP-R a pressió de diàmetre 20x2,8 mm, sèrie S 3,2 segons UNE-EN ISO 15874-2, soldat, amb grau de dificultat mitjà i col·locat superficialment (P - 177) 45,000 m

Tipus de Control:	Control d'execució								
Codi Assaig	Descripció	Resultat	Preu	Import Únic	Nº Assaigs per Lot	Freqüència Lot	Unitat	Relació d'Unitats	Tipus de Càlcul
JUV18202	Jornada o fracció d'inspecció durant l'execució de les instal·lacions d'aigua freda i acs, segons les exigències del Projecte i el CTE, comprovant com a mínim els següents elements i paràmetres de la instal·lació: comptador general, clau general, comptador divisorari i bateria de comptadors, clau de pas, clau de pas amb axeta de buidat, vàlvula reductora i vàlvula de retenció, antianet i bomba acceleradora, axeta, fluxor, purgador, dilatador, escaladors i hidromesuradors (tipus de materials, diàmetres i fixacions), grups de pressió, canalització d'acer, canalització de coure i altres canalitzacions (tipus de materials, diàmetres, distribucions, fixacions i encontres) i dipòsit acumulador (tipus de materials, diàmetre, connexions i fixacions). Incident el desplaçament, la inspecció i l'emissió del informe corresponent	0,00	600,00	0,00	Si	1	0,000	1,0000	Global

PLA DE CONTROL DE QUALITAT

Operacions de Control

Pàgina: 24

Tipus de Control:	Control d'obra acabada								
Codi Assaig	Descripció	Resultat	Preu	Import Únic	Nº Assaigs per Lot	Freqüència Lot	Unitat	Relació d'Unitats	Tipus de Càlcul
JUV1940B	Jornada o fracció de proves finals de la instal·lació d'aigua calenta sanitària: prova d'estancitat xarxa de canonades, segons UNE-EN 14336 i UNE ENV 12108	0,00	600,00	0,00	Si	1	0,000	1,0000	Global

EFC16B22 Tub de Polipropilè-copolímer PP-R a pressió de diàmetre 25x3,5 mm, sèrie S 3,2 segons UNE-EN ISO 15874-2, soldat, amb grau de dificultat mitjà i col·locat superficialment (P - 176) 25,000 m

Tipus de Control:	Control d'execució								
Codi Assaig	Descripció	Resultat	Preu	Import Únic	Nº Assaigs per Lot	Freqüència Lot	Unitat	Relació d'Unitats	Tipus de Càlcul
JUV18202	Jornada o fracció d'inspecció durant l'execució de les instal·lacions d'aigua freda i acs, segons les exigències del Projecte i el CTE, comprovant com a mínim els següents elements i paràmetres de la instal·lació: comptador general, clau general, comptador divisorari i bateria de comptadors, clau de pas, clau de pas amb axeta de buidat, vàlvula reductora i vàlvula de retenció, antianet i bomba acceleradora, axeta, fluxor, purgador, dilatador, escaladors i hidromesuradors (tipus de materials, diàmetres i fixacions), grups de pressió, canalització d'acer, canalització de coure i altres canalitzacions (tipus de materials, diàmetres, distribucions, fixacions i encontres) i dipòsit acumulador (tipus de materials, diàmetre, connexions i fixacions). Incident el desplaçament, la inspecció i l'emissió del informe corresponent	0,00	600,00	0,00	Si	1	0,000	1,0000	Global

Tipus de Control:	Control d'obra acabada								
Codi Assaig	Descripció	Resultat	Preu	Import Únic	Nº Assaigs per Lot	Freqüència Lot	Unitat	Relació d'Unitats	Tipus de Càlcul
JUV1940B	Jornada o fracció de proves finals de la instal·lació d'aigua calenta sanitària: prova d'estancitat xarxa de canonades, segons UNE-EN 14336 i UNE ENV 12108	0,00	600,00	0,00	Si	1	0,000	1,0000	Global

EFC16B22 Tub de Polipropilè-copolímer PP-R a pressió de diàmetre 32x4,4 mm, sèrie S 3,2 segons UNE-EN ISO 15874-2, soldat, amb grau de dificultat mitjà i col·locat superficialment (P - 175) 20,000 m

Tipus de Control:	Control d'execució								
Codi Assaig	Descripció	Resultat	Preu	Import Únic	Nº Assaigs per Lot	Freqüència Lot	Unitat	Relació d'Unitats	Tipus de Càlcul
JUV18202	Jornada o fracció d'inspecció durant l'execució de les instal·lacions d'aigua freda i acs, segons les exigències del Projecte i el CTE, comprovant com a mínim els següents elements i paràmetres de la instal·lació: comptador general, clau general, comptador divisorari i bateria de comptadors, clau de pas, clau de pas amb axeta de buidat, vàlvula reductora i vàlvula de retenció, antianet i bomba acceleradora, axeta, fluxor, purgador, dilatador, escaladors i hidromesuradors (tipus de materials, diàmetres i fixacions), grups de pressió, canalització d'acer, canalització de coure i altres canalitzacions (tipus de materials, diàmetres, distribucions, fixacions i encontres) i dipòsit acumulador (tipus de materials, diàmetre, connexions i fixacions). Incident el	0,00	600,00	0,00	Si	1	0,000	1,0000	Global

PLA DE CONTROL DE QUALITAT

Operacions de Control

Pàgina: 29

Codi Assaig	Tipus de Control	Descripció	Resultat	Preu	Imponi Unic	Nº Assaigs per Lot	Freqüència Lot	Unitat	Relació d'Unitats	Tipus de Càlcul
JDV11115		Mitja jornada per a realitzar la prova d'estanquitat parcial d'una instal·lació d'evacuació d'aigües residuals i pluvials, segons (punt 5.6.1) CTE DB-HS	0,00	474,72	0,00	Si	1	0,000	1,0000	Global
JDV12115		Mitja jornada per a realitzar la prova d'estanquitat total amb aigua, d'una instal·lació d'evacuació d'aigües residuals i pluvials, segons (punt 5.6.3) CTE DB-HS	0,00	474,72	0,00	Si	1	0,000	1,0000	Global
JDV13115		Mitja jornada per a realitzar la prova d'estanquitat total amb aire, d'una instal·lació d'evacuació d'aigües residuals i pluvials, segons (punt 5.6.4) CTE DB-HS	0,00	474,72	0,00	Si	1	0,000	1,0000	Global
JDV14215		Mitja jornada per a realitzar la prova d'estanquitat total amb fum, d'una instal·lació d'evacuació d'aigües residuals i la seva xarxa de ventilació, segons (punt 5.6.5) CTE DB-HS	0,00	474,72	0,00	Si	1	0,000	1,0000	Global

EDET001 Subministrament i col·locació d'estació prefabricada de recollida i evacuació d'aigües residuals format per equip de bombeig amb 2 bombes d'elevació DW150 i un dipòsit de recollida SL-2A amb capacitat per a 1.200 litres. El dipòsit disposa de boca d'home de diàmetre 750mm, diàmetre de conexió de 160mm, presa de ventilació e 32mm i presa d'impulsió de 63mm.

Model Sanifit SL-2A de la marca Ebara o equivalent.

(P - 118)

1,000 u

Tipus de Control: Control d'execució

Codi Assaig	Tipus de Control	Descripció	Resultat	Preu	Imponi Unic	Nº Assaigs per Lot	Freqüència Lot	Unitat	Relació d'Unitats	Tipus de Càlcul
JDVBE02		Jornada o fracció d'inspecció durant l'execució dels elements de depuració d'aigües residuals, segons les exigències del Projecte i el CTE, incloent el control organolèptic de com a mínim dels següents elements: cambra de grasses, arqueta de repartiment, fossa sèptica, rasa filtrant, pou filtrant, filtre de sorra, fossa de decantació, cambra de desbast simple, cambra de desbast amb neteja mecànica, canal, areny, tanc d'aïració prolongada mitjançant bufadors, tanc d'aïració prolongada mitjançant turbines, cambra d'esterilització, llits de secat i cambra de bombeig. Incloent el desplaçament, les comprovacions i l'emissió de la part proporcional del informe final de proves corresponent.	1,00	600,00	600,00	Si	1	0,000	1,0000	Global

Tipus de Control: Control d'obra acabada

Codi Assaig	Tipus de Control	Descripció	Resultat	Preu	Imponi Unic	Nº Assaigs per Lot	Freqüència Lot	Unitat	Relació d'Unitats	Tipus de Càlcul

PLA DE CONTROL DE QUALITAT

Operacions de Control

Pàgina: 30

JDVBE02		Jornada o fracció de prova de funcionament dels elements de depuració d'aigües residuals, realització de les proves segons les exigències del Projecte i el CTE, incloent el desplaçament, les comprovacions i l'emissió de la part proporcional del informe final de proves corresponent.	1,00	600,00	600,00	Si	1	0,000	1,0000	Global
Total	Xarxa de fecals	01_AA_06_04_02							2.400,00	

Obra
Capítulo
Título 3
Título 4
Título 3 (1)

01 Presupuesto TEATRE 13_2014
AA SALA BALL
06 Instal·lacions
05 Instal·lacions elèctriques
01 CUADRES ELÉCTRICOS

EG140007

Sumministrament i muntatge de quadre general de Sala de Ball segons esquema de projecte. Inclou telerruptors i commutadors per enceses manuals per el correcte funcionament de cadascuna de les línies dels quadres d'enceses, comptador per consums de climatització (RITE), commutació automàtica...

(P - 210)

1,000 u

Tipus de Control: Control d'execució

Codi Assaig	Tipus de Control	Descripció	Resultat	Preu	Imponi Unic	Nº Assaigs per Lot	Freqüència Lot	Unitat	Relació d'Unitats	Tipus de Càlcul
JGV18101		Jornada o fracció d'inspecció mitjançant control organolèptic durant l'execució de les instal·lacions elèctriques de baixa tensió, segons les exigències del Projecte i el REBT, com a mínim dels següents elements que contomen la instal·lació: caixa general de protecció, posador, brunzidor, interruptor, base d'endoll de 10/16 amperers, base d'endoll de 25 amperers, derivació individual, interruptor de control de potència, quadre general de distribució, instal·lació interior, xarxa d'equipotencialitat, caixa de derivació, línia de força motriu, línia d'enllumenat auxiliar, línia general d'enllumenat d'escaleres, derivació d'enllumenat d'escaleres, barra de posada a terra línia principal de terra en conducte de fàbrica, línia principal de terra baix tub, quadre de protecció de línies de força motriu, quadre general de mando i protecció d'enllumenat i canalització de senyals. Incloent el desplaçament, la inspecció i l'emissió del informe corresponent	0,00	600,00	0,00	Si	1	0,000	1,0000	Global

Tipus de Control: Control d'obra acabada

Codi Assaig	Tipus de Control	Descripció	Resultat	Preu	Imponi Unic	Nº Assaigs per Lot	Freqüència Lot	Unitat	Relació d'Unitats	Tipus de Càlcul
JGV18101		Jornada o fracció de proves finals de la instal·lació elèctrica de baixa tensió, realització de les proves segons les exigències del Projecte i el REBT, incloent com a mínim els següents paràmetres: la verificació de les condicions de seguretat (continuitat dels conductors de protecció, resistència a terra i sensibilitat del diferencial) i de les condicions de funcionament (tensió en els endolls i punts de llum, funcionament dels interruptors i grau d'electricificació). Incloent desplaçament, les comprovacions i l'emissió de la part proporcional de l'informe final de proves corresponent	0,00	600,00	0,00	Si	1	0,000	1,0000	Global

EG140008

Sumministrament i muntatge de quadre de so segons esquemes de projecte, inclou porta d'armar i bases d'endoll.

(P - 211)

1,000 u

PLA DE CONTROL DE QUALITAT

Operacions de Control

Pàgina: 31

Tipus de Control:		Control d'execució									
Codi Assaig	Descripció	Resultat	Preu	Import Únic	Nº Assaigs per Lot	Freqüència Lot	Unitat Freqüència	Relació d'Unitats	Tipus de Càlcul		
JGV18101	Jornada o fracció d'inspecció mitjançant control organolèptic durant l'execució de les instal·lacions elèctriques de baixa tensió, segons les exigències del Projecte i el REBT, com a mínim dels següents elements que conformen la instal·lació: caixa general de protecció, polsador, bronzidor, interruptor, base d'endoll de 10/16 amperers, base d'endoll de 25 amperers, derivació individual, interruptor de control de potència, quadre general de distribució, instal·lació interior, xarxa d'equipotencialitat, caixa de derivació, línia de força motriu, línia d'enllumenat auxiliar, línia general d'enllumenat d'escaleres, derivació d'enllumenat d'escaleres, barra de posada a terra línia principal de terra en conducció de fabrica, línia principal de terra baix tub, quadre de protecció de línies de força motriu, quadre general de mando i protecció d'enllumenat i canalització de serveis. Inclouent el desplaçament, la inspecció i l'emissió del informe corresponent	0,00	600,00	0,00	Si	1	0,000	1,0000	Global		

Tipus de Control:		Control d'obra acabada									
Codi Assaig	Descripció	Resultat	Preu	Import Únic	Nº Assaigs per Lot	Freqüència Lot	Unitat Freqüència	Relació d'Unitats	Tipus de Càlcul		
JGV18101	Jornada o fracció de proves finals de la instal·lació elèctrica de baixa tensió, realització de les proves segons les exigències del Projecte i el REBT, incloent com a mínim els següents paràmetres: la verificació de les condicions de seguretat (continuitat dels conductors de protecció, resistència a terra i sensibilitat del diferencial) i de les condicions de funcionament (tensió en els endolls i punts de llum, funcionament dels interruptors i grau d'electrificació). Inclouent desplaçament, les comprovacions i l'emissió de la part proporcional de l'informe final de proves corresponent	0,00	600,00	0,00	Si	1	0,000	1,0000	Global		
Total	QUADRES ELÈCTRICS 01_AA_06_05 01			0,00							

Obra
Capítol
Títol 3
Títol 4
Títol 3 (1)

01 Presupuesto TEATRE 13_2014
AA SALA BALL
06 Instal·lacions
05 Instal·lacions elèctriques
02 TUBS, CANALS I SAFATES

EG2DU070 Sabata metàl·lica de planxa d'acer galvanitzada cega, amb ala estàndar, de 450 mm d'amplària, muntada superficialment (P - 235) 10,000 m

PLA DE CONTROL DE QUALITAT

Operacions de Control

Pàgina: 32

Tipus de Control:		Control d'execució									
Codi Assaig	Descripció	Resultat	Preu	Import Únic	Nº Assaigs per Lot	Freqüència Lot	Unitat Freqüència	Relació d'Unitats	Tipus de Càlcul		
JGV18101	Jornada o fracció d'inspecció mitjançant control organolèptic durant l'execució de les instal·lacions elèctriques de baixa tensió, segons les exigències del Projecte i el REBT, com a mínim dels següents elements que conformen la instal·lació: caixa general de protecció, polsador, bronzidor, interruptor, base d'endoll de 10/16 amperers, base d'endoll de 25 amperers, derivació individual, interruptor de control de potència, quadre general de distribució, instal·lació interior, xarxa d'equipotencialitat, caixa de derivació, línia de força motriu, línia d'enllumenat auxiliar, línia general d'enllumenat d'escaleres, derivació d'enllumenat d'escaleres, barra de posada a terra línia principal de terra en conducció de fabrica, línia principal de terra baix tub, quadre de protecció de línies de força motriu, quadre general de mando i protecció d'enllumenat i canalització de serveis. Inclouent el desplaçament, la inspecció i l'emissió del informe corresponent	0,00	600,00	0,00	Si	1	0,000	1,0000	Global		

Tipus de Control:		Control d'obra acabada									
Codi Assaig	Descripció	Resultat	Preu	Import Únic	Nº Assaigs per Lot	Freqüència Lot	Unitat Freqüència	Relació d'Unitats	Tipus de Càlcul		
JGV18101	Jornada o fracció de proves finals de la instal·lació elèctrica de baixa tensió, realització de les proves segons les exigències del Projecte i el REBT, incloent com a mínim els següents paràmetres: la verificació de les condicions de seguretat (continuitat dels conductors de protecció, resistència a terra i sensibilitat del diferencial) i de les condicions de funcionament (tensió en els endolls i punts de llum, funcionament dels interruptors i grau d'electrificació). Inclouent desplaçament, les comprovacions i l'emissió de la part proporcional de l'informe final de proves corresponent	0,00	600,00	0,00	Si	1	0,000	1,0000	Global		

EG2DU080 Separador vertical de planxa per a safates metàl·liques (P - 236) 86,000 m

Tipus de Control:		Control d'execució									
Codi Assaig	Descripció	Resultat	Preu	Import Únic	Nº Assaigs per Lot	Freqüència Lot	Unitat Freqüència	Relació d'Unitats	Tipus de Càlcul		
JGV18101	Jornada o fracció d'inspecció mitjançant control organolèptic durant l'execució de les instal·lacions elèctriques de baixa tensió, segons les exigències del Projecte i el REBT, com a mínim dels següents elements que conformen la instal·lació: caixa general de protecció, polsador, bronzidor, interruptor, base d'endoll de 10/16 amperers, base d'endoll de 25 amperers, derivació individual, interruptor de control de potència, quadre general de distribució, instal·lació interior, xarxa d'equipotencialitat, caixa de derivació, línia de força motriu, línia d'enllumenat auxiliar, línia general d'enllumenat d'escaleres, derivació d'enllumenat d'escaleres, barra de posada a terra línia principal de terra en conducció de fabrica, línia principal de terra baix tub, quadre de protecció de línies de força motriu, quadre general de mando i protecció d'enllumenat i canalització de serveis. Inclouent el desplaçament, la inspecció i l'emissió del informe corresponent	0,00	600,00	0,00	Si	1	0,000	1,0000	Global		

PLA DE CONTROL DE QUALITAT

Operacions de Control

Pàgina: 33

Tipus de Control:		Control d'obra acabada									
Codi Assaig	Descripció	Resultat	Preu	Import Únic	Nº Assaigs per Lot	Freqüència Lot	Unitat	Relació d'Unitats	Tipus de		
JGV19101	Jornada o fracció de proves finals de la instal·lació elèctrica de baixa tensió, realització de les proves segons les exigències del Projecte i el REBT, incident com a mínim els següents paràmetres: la verificació de les condicions de seguretat (continuitat dels conductors de protecció, resistència a terra i sensibilitat del diferencial) i de les condicions de funcionament (tensió en els encolles i punts de llum, funcionament dels interruptors i grau d'electrificació). Incloent desplaçament, les comprovacions i l'emissió de la part proporcional de l'informe final de proves corresponent.	0,00	600,00	0,00	Si	1	0,000	1,000	Global		

EG2D970A Sàfata metàl·lica reixeta d'acer galvanitzat, de 300 mm d'amplària, fixada amb suports (P - 234) 71,000 m

Tipus de Control:		Control d'execució									
Codi Assaig	Descripció	Resultat	Preu	Import Únic	Nº Assaigs per Lot	Freqüència Lot	Unitat	Relació d'Unitats	Tipus de		
JGV18101	Jornada o fracció d'inspecció mitjançant control organolèptic durant l'execució de les instal·lacions elèctriques de baixa tensió, segons les exigències del Projecte i el REBT, com a mínim dels següents elements que contornen la instal·lació: caixa general de protecció, polsador, brunzidor, interruptor, base d'endoll de 10/16 amper, base d'endoll de 25 amper, derivació individual, interruptor de control de potència, quadre general de distribució, instal·lació interior, xanxa d'equipotencialitat, caixa de derivació, línia de força motriu, línia d'enllumenat auxiliar, línia general d'enllumenat d'escaleres, derivació d'enllumenat d'escaleres, barra de posada a terra línia principal de terra en conducció de fabrica, línia principal de terra baix tub, quadre de protecció de línies de força motriu, quadre general de mando i protecció d'enllumenat i canalització de servets. Incloent el desplaçament, la inspecció i l'emissió del informe corresponent.	0,00	600,00	0,00	Si	1	0,000	1,000	Global		

Tipus de Control:		Control d'obra acabada									
Codi Assaig	Descripció	Resultat	Preu	Import Únic	Nº Assaigs per Lot	Freqüència Lot	Unitat	Relació d'Unitats	Tipus de		
JGV19101	Jornada o fracció de proves finals de la instal·lació elèctrica de baixa tensió, realització de les proves segons les exigències del Projecte i el REBT, incident com a mínim els següents paràmetres: la verificació de les condicions de seguretat (continuitat dels conductors de protecció, resistència a terra i sensibilitat del diferencial) i de les condicions de funcionament (tensió en els encolles i punts de llum, funcionament dels interruptors i grau d'electrificació). Incloent desplaçament, les comprovacions i l'emissió de la part proporcional de l'informe final de proves corresponent.	0,00	600,00	0,00	Si	1	0,000	1,000	Global		

PLA DE CONTROL DE QUALITAT

Operacions de Control

Pàgina: 34

Tipus de Control:		Control d'execució									
Codi Assaig	Descripció	Resultat	Preu	Import Únic	Nº Assaigs per Lot	Freqüència Lot	Unitat	Relació d'Unitats	Tipus de		
JGV18101	Jornada o fracció d'inspecció mitjançant control organolèptic durant l'execució de les instal·lacions elèctriques de baixa tensió, segons les exigències del Projecte i el REBT, com a mínim dels següents elements que contornen la instal·lació: caixa general de protecció, polsador, brunzidor, interruptor, base d'endoll de 10/16 amper, base d'endoll de 25 amper, derivació individual, interruptor de control de potència, quadre general de distribució, instal·lació interior, xanxa d'equipotencialitat, caixa de derivació, línia de força motriu, línia d'enllumenat auxiliar, línia general d'enllumenat d'escaleres, derivació d'enllumenat d'escaleres, barra de posada a terra línia principal de terra en conducció de fabrica, línia principal de terra baix tub, quadre de protecció de línies de força motriu, quadre general de mando i protecció d'enllumenat i canalització de servets. Incloent el desplaçament, la inspecció i l'emissió del informe corresponent.	0,00	600,00	0,00	Si	1	0,000	1,000	Global		

Tipus de Control:		Control d'obra acabada									
Codi Assaig	Descripció	Resultat	Preu	Import Únic	Nº Assaigs per Lot	Freqüència Lot	Unitat	Relació d'Unitats	Tipus de		
JGV19101	Jornada o fracció de proves finals de la instal·lació elèctrica de baixa tensió, realització de les proves segons les exigències del Projecte i el REBT, incident com a mínim els següents paràmetres: la verificació de les condicions de seguretat (continuitat dels conductors de protecció, resistència a terra i sensibilitat del diferencial) i de les condicions de funcionament (tensió en els encolles i punts de llum, funcionament dels interruptors i grau d'electrificació). Incloent desplaçament, les comprovacions i l'emissió de la part proporcional de l'informe final de proves corresponent.	0,00	600,00	0,00	Si	1	0,000	1,000	Global		

EG2A1B02 Canal plàstica de PVC rígida amb lateral llis, de 60x190 mm amb separador i muniada superficialment (P - 231) 5,000 m

Tipus de Control:		Control d'execució									
Codi Assaig	Descripció	Resultat	Preu	Import Únic	Nº Assaigs per Lot	Freqüència Lot	Unitat	Relació d'Unitats	Tipus de		
JGV18101	Jornada o fracció d'inspecció mitjançant control organolèptic durant l'execució de les instal·lacions elèctriques de baixa tensió, segons les exigències del Projecte i el REBT, com a mínim dels següents elements que contornen la instal·lació: caixa general de protecció, polsador, brunzidor, interruptor, base d'endoll de 10/16 amper, base d'endoll de 25 amper, derivació individual, interruptor de control de potència, quadre general de distribució, instal·lació interior, xanxa d'equipotencialitat, caixa de derivació, línia de força motriu, línia d'enllumenat auxiliar, línia general d'enllumenat d'escaleres, derivació d'enllumenat d'escaleres, barra de posada a terra línia principal de terra en conducció de fabrica, línia principal de terra baix tub, quadre de protecció de línies de força motriu, quadre general de mando i protecció d'enllumenat i canalització de servets. Incloent el desplaçament, la inspecció i l'emissió del informe corresponent.	0,00	600,00	0,00	Si	1	0,000	1,000	Global		

PLA DE CONTROL DE QUALITAT

Operacions de Control

Pàgina: 35

Tipus de Control:		Control d'obra acabada									
Codi Assaig	Descripció	Resultat	Preu	Import Únic	Nº Assaigs per Lot	Freqüència Lot	Unitat Freqüència	Relació d'Unitats	Tipus de Càlcul		
JGV19101	Jornada o fracció de proves finals de la instal·lació elèctrica de baixa tensió, realització de les proves segons les exigències del Projecte i el REBT, incident com a mínim els següents paràmetres: la verificació de les condicions de seguretat (continuitat dels conductors de protecció, resistència a terra i sensibilitat del diferencial) i de les condicions de funcionament (tensió en els enlòcs i punts de llum, funcionament dels interruptors i grau d'electrificació). Incloent desplaçament, les comprovacions i l'emissió de la part proporcional de l'Informe final de proves corresponent.	0,00	600,00	0,00	Si	1	0,000	1,000	Global		

EG151D22 Caixa de derivació quadrada de plàstic, de 200x200 mm, amb grau de protecció estanca, muntada superficialment (P - 216) 3,000 u

Tipus de Control:		Control d'execució									
Codi Assaig	Descripció	Resultat	Preu	Import Únic	Nº Assaigs per Lot	Freqüència Lot	Unitat Freqüència	Relació d'Unitats	Tipus de Càlcul		
JGV18101	Jornada o fracció d'inspecció mitjançant control organolèptic durant l'execució de les instal·lacions elèctriques de baixa tensió, segons les exigències del Projecte i el REBT, com a mínim dels següents elements que contornen la instal·lació: caixa general de protecció, polsador, brunzidor, interruptor, base d'endoll de 10/16 amper, base d'endoll de 25 amper, derivació individual, interruptor de control de potència, quadre general de distribució, instal·lació interior, xarxa d'equipotencialitat, caixa de derivació, línia de força motriu, línia d'enllumenat auxiliar, línia general d'enllumenat d'escaleres, derivació d'enllumenat d'escaleres, barra de posada a terra, línia principal de terra en conducció de fabrica, línia principal de terra baix tub, quadre de protecció de línies de força motriu, quadre general de mando i protecció d'enllumenat i canalització de servets. Incloent el desplaçament, la inspecció i l'emissió del informe corresponent.	0,00	600,00	0,00	Si	1	0,000	1,000	Global		

Tipus de Control:		Control d'obra acabada									
Codi Assaig	Descripció	Resultat	Preu	Import Únic	Nº Assaigs per Lot	Freqüència Lot	Unitat Freqüència	Relació d'Unitats	Tipus de Càlcul		
JGV19101	Jornada o fracció de proves finals de la instal·lació elèctrica de baixa tensió, realització de les proves segons les exigències del Projecte i el REBT, incident com a mínim els següents paràmetres: la verificació de les condicions de seguretat (continuitat dels conductors de protecció, resistència a terra i sensibilitat del diferencial) i de les condicions de funcionament (tensió en els enlòcs i punts de llum, funcionament dels interruptors i grau d'electrificació). Incloent desplaçament, les comprovacions i l'emissió de la part proporcional de l'Informe final de proves corresponent.	0,00	600,00	0,00	Si	1	0,000	1,000	Global		

PLA DE CONTROL DE QUALITAT

Operacions de Control

Pàgina: 36

Tipus de Control:		Control d'execució									
Codi Assaig	Descripció	Resultat	Preu	Import Únic	Nº Assaigs per Lot	Freqüència Lot	Unitat Freqüència	Relació d'Unitats	Tipus de Càlcul		
JGV18101	Jornada o fracció d'inspecció mitjançant control organolèptic durant l'execució de les instal·lacions elèctriques de baixa tensió, segons les exigències del Projecte i el REBT, com a mínim dels següents elements que contornen la instal·lació: caixa general de protecció, polsador, brunzidor, interruptor, base d'endoll de 10/16 amper, base d'endoll de 25 amper, derivació individual, interruptor de control de potència, quadre general de distribució, instal·lació interior, xarxa d'equipotencialitat, caixa de derivació, línia de força motriu, línia d'enllumenat auxiliar, línia general d'enllumenat d'escaleres, derivació d'enllumenat d'escaleres, barra de posada a terra, línia principal de terra en conducció de fabrica, línia principal de terra baix tub, quadre de protecció de línies de força motriu, quadre general de mando i protecció d'enllumenat i canalització de servets. Incloent el desplaçament, la inspecció i l'emissió del informe corresponent.	0,00	600,00	0,00	Si	1	0,000	1,000	Global		

Tipus de Control:		Control d'obra acabada									
Codi Assaig	Descripció	Resultat	Preu	Import Únic	Nº Assaigs per Lot	Freqüència Lot	Unitat Freqüència	Relació d'Unitats	Tipus de Càlcul		
JGV19101	Jornada o fracció de proves finals de la instal·lació elèctrica de baixa tensió, realització de les proves segons les exigències del Projecte i el REBT, incident com a mínim els següents paràmetres: la verificació de les condicions de seguretat (continuitat dels conductors de protecció, resistència a terra i sensibilitat del diferencial) i de les condicions de funcionament (tensió en els enlòcs i punts de llum, funcionament dels interruptors i grau d'electrificació). Incloent desplaçament, les comprovacions i l'emissió de la part proporcional de l'Informe final de proves corresponent.	0,00	600,00	0,00	Si	1	0,000	1,000	Global		

EG2Z7H15 Tub flexible conuagat de PVC sense halògens, de 20 mm de diàmetre nominal, aïllant i no propagador de la flama, de baixa emissió de fum i sense emissió de gasos tòxics ni corrosius, resistència a l'impacte de 2-J, resistència a compressió de 320 N i una rigidesa dielèctrica de 2000 V, muntat sobre sostre motri (P - 227) 550,000 m

Tipus de Control:		Control d'execució									
Codi Assaig	Descripció	Resultat	Preu	Import Únic	Nº Assaigs per Lot	Freqüència Lot	Unitat Freqüència	Relació d'Unitats	Tipus de Càlcul		
JGV18101	Jornada o fracció d'inspecció mitjançant control organolèptic durant l'execució de les instal·lacions elèctriques de baixa tensió, segons les exigències del Projecte i el REBT, com a mínim dels següents elements que contornen la instal·lació: caixa general de protecció, polsador, brunzidor, interruptor, base d'endoll de 10/16 amper, base d'endoll de 25 amper, derivació individual, interruptor de control de potència, quadre general de distribució, instal·lació interior, xarxa d'equipotencialitat, caixa de derivació, línia de força motriu, línia d'enllumenat auxiliar, línia general d'enllumenat d'escaleres, derivació d'enllumenat d'escaleres, barra de posada a terra, línia principal de terra en conducció de fabrica, línia principal de terra baix tub, quadre de protecció de línies de força motriu, quadre general de mando i protecció d'enllumenat i canalització de servets. Incloent el desplaçament, la inspecció i l'emissió del informe corresponent.	0,00	600,00	0,00	Si	1	0,000	1,000	Global		

PLA DE CONTROL DE QUALITAT

Operacions de Control

Pàgina: 37

Tipus de Control: Control d'obra acabada

Codi Assaig	Descripció	Resultat	Preu	Import Únic	Nº Assaigs per Lot	Freqüència Lot	Unitat Freqüència	Relació d'Unitats	Tipus de de Càlcul
JGV19101	Jornada o fracció de proves finals de la instal·lació elèctrica de baixa tensió, realització de les proves segons les exigències del Projecte i el REBT, incloent com a mínim els següents paràmetres: la verificació de les condicions de seguretat (continuitat dels conductors de protecció, resistència a terra i sensibilitat del diferencial) i de les condicions de funcionament (tensió en els enclòs i punts de llum, funcionament dels interruptors i grau d'electrificació). Incloent desplaçament, les comprovacions i l'emissió de la part proporcional de l'informe final de proves corresponent.	0,00	600,00	0,00	Si	1	0,000	1,0000	Global

EG22H811 Tub flexible conmutat de PVC sense halògens, de 25 mm de diàmetre nominal, aïllant i no propagador de la flama, de baixa emissió de fums i sense emissió de gasos tòxics ni corrosius, resistència a l'impacte de 2-J, resistència a compressió de 320 N i una rigidesa dielèctrica de 2000 V, muntat encastat (P - 228) 10,000 m

Tipus de Control: Control d'execució

Codi Assaig	Descripció	Resultat	Preu	Import Únic	Nº Assaigs per Lot	Freqüència Lot	Unitat Freqüència	Relació d'Unitats	Tipus de de Càlcul
JGV18101	Jornada o fracció d'inspecció mitjançant control organolèptic durant l'execució de les instal·lacions elèctriques de baixa tensió, segons les exigències del Projecte i el REBT, com a mínim dels següents elements que conformen la instal·lació: caixa general de protecció, polsador, brunzidor, interruptor, base d'endoll de 10/16 amper, base d'endoll de 25 amper, derivació individual, interruptor de control de potència, quadre general de distribució, instal·lació interior, xarxa d'equipotencialitat, caixa de derivació, línia de força motriu, línia d'enllumenat auxiliar, línia general d'enllumenat d'escaleres, derivació d'enllumenat d'escaleres, barra de posada a terra línia principal de terra en conducte de fabrica, línia principal de terra baix tub, quadre de protecció de línies de força motriu, quadre general de mando i protecció d'enllumenat i canalització de serveis. Incloent el desplaçament, la inspecció i l'emissió del informe corresponent	0,00	600,00	0,00	Si	1	0,000	1,0000	Global

Tipus de Control: Control d'obra acabada

Codi Assaig	Descripció	Resultat	Preu	Import Únic	Nº Assaigs per Lot	Freqüència Lot	Unitat Freqüència	Relació d'Unitats	Tipus de de Càlcul
JGV19101	Jornada o fracció de proves finals de la instal·lació elèctrica de baixa tensió, realització de les proves segons les exigències del Projecte i el REBT, incloent com a mínim els següents paràmetres: la verificació de les condicions de seguretat (continuitat dels conductors de protecció, resistència a terra i sensibilitat del diferencial) i de les condicions de funcionament (tensió en els enclòs i punts de llum, funcionament dels interruptors i grau d'electrificació). Incloent desplaçament, les comprovacions i l'emissió de la part proporcional de l'informe final de proves corresponent.	0,00	600,00	0,00	Si	1	0,000	1,0000	Global

PLA DE CONTROL DE QUALITAT

Operacions de Control

Pàgina: 38

EG21H71J Tub rígid de PVC sense halògens, de 20 mm de diàmetre nominal, aïllant i no propagador de la flama, amb una resistència a l'impacte de 2-J, resistència a compressió de 1250 N i una rigidesa dielèctrica de 2000 V, amb unió endollada i muntat superficialment (P - 220) 89,000 m

Tipus de Control: Control d'execució

Codi Assaig	Descripció	Resultat	Preu	Import Únic	Nº Assaigs per Lot	Freqüència Lot	Unitat Freqüència	Relació d'Unitats	Tipus de de Càlcul
JGV18101	Jornada o fracció d'inspecció mitjançant control organolèptic durant l'execució de les instal·lacions elèctriques de baixa tensió, segons les exigències del Projecte i el REBT, com a mínim dels següents elements que conformen la instal·lació: caixa general de protecció, polsador, brunzidor, interruptor, base d'endoll de 10/16 amper, base d'endoll de 25 amper, derivació individual, interruptor de control de potència, quadre general de distribució, instal·lació interior, xarxa d'equipotencialitat, caixa de derivació, línia de força motriu, línia d'enllumenat auxiliar, línia general d'enllumenat d'escaleres, derivació d'enllumenat d'escaleres, barra de posada a terra línia principal de terra en conducte de fabrica, línia principal de terra baix tub, quadre de protecció de línies de força motriu, quadre general de mando i protecció d'enllumenat i canalització de serveis. Incloent el desplaçament, la inspecció i l'emissió del informe corresponent	0,00	600,00	0,00	Si	1	0,000	1,0000	Global

Tipus de Control: Control d'obra acabada

Codi Assaig	Descripció	Resultat	Preu	Import Únic	Nº Assaigs per Lot	Freqüència Lot	Unitat Freqüència	Relació d'Unitats	Tipus de de Càlcul
JGV19101	Jornada o fracció de proves finals de la instal·lació elèctrica de baixa tensió, realització de les proves segons les exigències del Projecte i el REBT, incloent com a mínim els següents paràmetres: la verificació de les condicions de seguretat (continuitat dels conductors de protecció, resistència a terra i sensibilitat del diferencial) i de les condicions de funcionament (tensió en els enclòs i punts de llum, funcionament dels interruptors i grau d'electrificació). Incloent desplaçament, les comprovacions i l'emissió de la part proporcional de l'informe final de proves corresponent.	0,00	600,00	0,00	Si	1	0,000	1,0000	Global

EG21H81J Tub rígid de PVC sense halògens, de 25 mm de diàmetre nominal, aïllant i no propagador de la flama, amb una resistència a l'impacte de 2-J, resistència a compressió de 1250 N i una rigidesa dielèctrica de 2000 V, amb unió endollada i muntat superficialment (P - 221) 6,000 m

Tipus de Control: Control d'execució

Codi Assaig	Descripció	Resultat	Preu	Import Únic	Nº Assaigs per Lot	Freqüència Lot	Unitat Freqüència	Relació d'Unitats	Tipus de de Càlcul
JGV18101	Jornada o fracció d'inspecció mitjançant control organolèptic durant l'execució de les instal·lacions elèctriques de baixa tensió, segons les exigències del Projecte i el REBT, com a mínim dels següents elements que conformen la instal·lació: caixa general de protecció, polsador, brunzidor, interruptor, base d'endoll de 10/16 amper, base d'endoll de 25 amper, derivació individual, interruptor de control de potència, quadre general de distribució, instal·lació interior, xarxa d'equipotencialitat, caixa de derivació, línia de força motriu, línia d'enllumenat auxiliar, línia general d'enllumenat d'escaleres, derivació d'enllumenat d'escaleres, barra de posada a terra línia principal de terra en conducte de fabrica, línia principal de terra baix tub, quadre de protecció de línies de força motriu, quadre general de mando i protecció d'enllumenat i canalització de serveis. Incloent el desplaçament, la inspecció i l'emissió del informe corresponent	0,00	600,00	0,00	Si	1	0,000	1,0000	Global

PLA DE CONTROL DE QUALITAT

Operacions de Control

Pàgina: 39

Tipus de Control: Control d'obra acabada

Codi Assaig	Descripció	Resultat	Preu	Import Únic	Nº Assaigs per Lot	Freqüència Lot	Unitat Freqüència	Relació d'Unitats	Tipus de Càlcul
JGV19101	Jornada o fracció de proves finals de la instal·lació elèctrica de baixa tensió, realització de les proves segons les exigències del Projecte i el REBT, incident com a mínim els següents paràmetres: la verificació de les condicions de seguretat (continuitat dels conductors de protecció, resistència a terra i sensibilitat del diferencial) i de les condicions de funcionament (tensió en els encolts i punts de llum, funcionament dels interruptors i grau d'electrificació). Incident desplaçament, les comprovacions i l'emissió de la part proporcional de l'informe final de proves corresponent.	0,00	600,00	0,00	Si	1	0,000	1,0000	Global

EG21H91J Tub rígid de PVC sense halògens, de 32 mm de diàmetre nominal, aïllant i no propagador de la flama, amb una resistència a l'impacte de 2 J, resistència a compressió de 1250 N i una rigidesa dielèctrica de 2000 V, amb unió encollida i muntat superficialment (P - 222)

6,0000 m

Tipus de Control: Control d'execució

Codi Assaig	Descripció	Resultat	Preu	Import Únic	Nº Assaigs per Lot	Freqüència Lot	Unitat Freqüència	Relació d'Unitats	Tipus de Càlcul
JGV18101	Jornada o fracció d'inspecció mitjançant control organolèptic durant l'execució de les instal·lacions elèctriques de baixa tensió, segons les exigències del Projecte i el REBT, com a mínim dels següents elements que conformen la instal·lació: caixa general de protecció, polsador, brunzidor, interruptor, base d'endoll de 10/16 amperers, base d'endoll de 25 amperers, derivació individual, interruptor de control de potència, quadre general de distribució, instal·lació interior, xarxa d'equipotencialitat, caixa de derivació, línia de força motriu, línia d'enllumenat auxiliar, línia general d'enllumenat d'escaleres, derivació d'enllumenat d'escaleres, barra de posada a terra línia principal de terra en conducte de fabrica, línia principal de terra baix tub, quadre de protecció de línies de força motriu, quadre general de mando i protecció d'enllumenat i canalització de serveis. Incident el desplaçament, la inspecció i l'emissió del informe corresponent	0,00	600,00	0,00	Si	1	0,000	1,0000	Global

Tipus de Control: Control d'obra acabada

Codi Assaig	Descripció	Resultat	Preu	Import Únic	Nº Assaigs per Lot	Freqüència Lot	Unitat Freqüència	Relació d'Unitats	Tipus de Càlcul
JGV19101	Jornada o fracció de proves finals de la instal·lació elèctrica de baixa tensió, realització de les proves segons les exigències del Projecte i el REBT, incident com a mínim els següents paràmetres: la verificació de les condicions de seguretat (continuitat dels conductors de protecció, resistència a terra i sensibilitat del diferencial) i de les condicions de funcionament (tensió en els encolts i punts de llum, funcionament dels interruptors i grau d'electrificació). Incident desplaçament, les comprovacions i l'emissió de la part proporcional de l'informe final de proves corresponent.	0,00	600,00	0,00	Si	1	0,000	1,0000	Global

PLA DE CONTROL DE QUALITAT

Operacions de Control

Pàgina: 40

EG21HA1J Tub rígid de PVC sense halògens, de 40 mm de diàmetre nominal, aïllant i no propagador de la flama, amb una resistència a l'impacte de 2 J, resistència a compressió de 1250 N i una rigidesa dielèctrica de 2000 V, amb unió encollida i muntat superficialment (P - 223)

20,0000 m

Tipus de Control: Control d'execució

Codi Assaig	Descripció	Resultat	Preu	Import Únic	Nº Assaigs per Lot	Freqüència Lot	Unitat Freqüència	Relació d'Unitats	Tipus de Càlcul
JGV18101	Jornada o fracció d'inspecció mitjançant control organolèptic durant l'execució de les instal·lacions elèctriques de baixa tensió, segons les exigències del Projecte i el REBT, com a mínim dels següents elements que conformen la instal·lació: caixa general de protecció, polsador, brunzidor, interruptor, base d'endoll de 10/16 amperers, base d'endoll de 25 amperers, derivació individual, interruptor de control de potència, quadre general de distribució, instal·lació interior, xarxa d'equipotencialitat, caixa de derivació, línia de força motriu, línia d'enllumenat auxiliar, línia general d'enllumenat d'escaleres, derivació d'enllumenat d'escaleres, barra de posada a terra línia principal de terra en conducte de fabrica, línia principal de terra baix tub, quadre de protecció de línies de força motriu, quadre general de mando i protecció d'enllumenat i canalització de serveis. Incident el desplaçament, la inspecció i l'emissió del informe corresponent	0,00	600,00	0,00	Si	1	0,000	1,0000	Global

Tipus de Control: Control d'obra acabada

Codi Assaig	Descripció	Resultat	Preu	Import Únic	Nº Assaigs per Lot	Freqüència Lot	Unitat Freqüència	Relació d'Unitats	Tipus de Càlcul
JGV19101	Jornada o fracció de proves finals de la instal·lació elèctrica de baixa tensió, realització de les proves segons les exigències del Projecte i el REBT, incident com a mínim els següents paràmetres: la verificació de les condicions de seguretat (continuitat dels conductors de protecció, resistència a terra i sensibilitat del diferencial) i de les condicions de funcionament (tensió en els encolts i punts de llum, funcionament dels interruptors i grau d'electrificació). Incident desplaçament, les comprovacions i l'emissió de la part proporcional de l'informe final de proves corresponent.	0,00	600,00	0,00	Si	1	0,000	1,0000	Global

EG21HB1H Tub rígid de PVC sense halògens, de 50 mm de diàmetre nominal, aïllant i no propagador de la flama, amb una resistència a l'impacte de 2 J, resistència a compressió de 1250 N i una rigidesa dielèctrica de 2000 V, amb unió rosada i muntat superficialment (P - 224)

10,0000 m

Tipus de Control: Control d'execució

Codi Assaig	Descripció	Resultat	Preu	Import Únic	Nº Assaigs per Lot	Freqüència Lot	Unitat Freqüència	Relació d'Unitats	Tipus de Càlcul
JGV18101	Jornada o fracció d'inspecció mitjançant control organolèptic durant l'execució de les instal·lacions elèctriques de baixa tensió, segons les exigències del Projecte i el REBT, com a mínim dels següents elements que conformen la instal·lació: caixa general de protecció, polsador, brunzidor, interruptor, base d'endoll de 10/16 amperers, base d'endoll de 25 amperers, derivació individual, interruptor de control de potència, quadre general de distribució, instal·lació interior, xarxa d'equipotencialitat, caixa de derivació, línia de força motriu, línia d'enllumenat auxiliar, línia general d'enllumenat d'escaleres, derivació d'enllumenat d'escaleres, barra de posada a terra línia principal de terra en conducte de fabrica, línia principal de terra baix tub, quadre de protecció de línies de força motriu, quadre general de mando i protecció d'enllumenat i canalització de serveis. Incident el desplaçament, la inspecció i l'emissió del informe corresponent	0,00	600,00	0,00	Si	1	0,000	1,0000	Global

PLA DE CONTROL DE QUALITAT

Operacions de Control

Pàgina: 41

Tipus de Control:		Control d'obra acabada									
Codi Assaig	Descripció	Resultat	Preu	Import Únic	Nº Assaigs per Lot	Freqüència Lot	Unitat Freqüència	Relació d'Unitats	Relació d'Unitats	Tipus de Càlcul	
JGV19101	Jornada o fracció de proves finals de la instal·lació elèctrica de baixa tensió, realització de les proves segons les exigències del Projecte i el REBT, incident com a mínim els següents paràmetres: la verificació de les condicions de seguretat (continuitat dels conductors de protecció, resistència a terra i sensibilitat del diferencial) i de les condicions de funcionament (tensió en els encolles i punts de llum, funcionament dels interruptors i grau d'electrificació). Incident desplaçament, les comprovacions i l'emissió de la part proporcional de l'informe final de proves corresponent.	0,00	600,00	0,00	Si	1	0,000	1,000	1,000	Global	

EG241602 Tub flexible d'acer galvanitzat, de diàmetre nominal referència 29 i muntat superficialment (P - 230) 10,000 m

Tipus de Control:		Control d'execució									
Codi Assaig	Descripció	Resultat	Preu	Import Únic	Nº Assaigs per Lot	Freqüència Lot	Unitat Freqüència	Relació d'Unitats	Relació d'Unitats	Tipus de Càlcul	
JGV18101	Jornada o fracció d'inspecció mitjançant control organolèptic durant l'execució de les instal·lacions elèctriques de baixa tensió, segons les exigències del Projecte i el REBT, com a mínim dels següents elements que conformen la instal·lació: caixa general de protecció, polsador, bronzidor, interruptor, base d'endoll de 10/16 amper, base d'endoll de 25 amper, derivació individual, interruptor de control de potència, quadre general de distribuïdo, instal·lació interior, xarxa d'equipotencialitat, caixa de derivació, línia de força motriu, línia d'enllumenat auxiliar, línia general d'enllumenat d'escaleres, derivació d'enllumenat d'escaleres, barra de posada a terra línia principal de terra en conduïde de fàbrica, línia principal de terra baix tub, quadre de protecció de línies de força motriu, quadre general de mando i protecció d'enllumenat i canalització de servets. Incident el desplaçament, la inspecció i l'emissió del informe corresponent.	0,00	600,00	0,00	Si	1	0,000	1,000	1,000	Global	

Tipus de Control:		Control d'obra acabada									
Codi Assaig	Descripció	Resultat	Preu	Import Únic	Nº Assaigs per Lot	Freqüència Lot	Unitat Freqüència	Relació d'Unitats	Relació d'Unitats	Tipus de Càlcul	
JGV19101	Jornada o fracció de proves finals de la instal·lació elèctrica de baixa tensió, realització de les proves segons les exigències del Projecte i el REBT, incident com a mínim els següents paràmetres: la verificació de les condicions de seguretat (continuitat dels conductors de protecció, resistència a terra i sensibilitat del diferencial) i de les condicions de funcionament (tensió en els encolles i punts de llum, funcionament dels interruptors i grau d'electrificació). Incident desplaçament, les comprovacions i l'emissió de la part proporcional de l'informe final de proves corresponent.	0,00	600,00	0,00	Si	1	0,000	1,000	1,000	Global	

PLA DE CONTROL DE QUALITAT

Operacions de Control

Pàgina: 42

Tipus de Control:		Control d'execució									
Codi Assaig	Descripció	Resultat	Preu	Import Únic	Nº Assaigs per Lot	Freqüència Lot	Unitat Freqüència	Relació d'Unitats	Relació d'Unitats	Tipus de Càlcul	
EG330902	Conductor de coure nu, unipolar de secció 1x35 mm2, muntat superficialment (P - 257)									95,000 m	
JGV18101	Jornada o fracció d'inspecció mitjançant control organolèptic durant l'execució de les instal·lacions elèctriques de baixa tensió, segons les exigències del Projecte i el REBT, com a mínim dels següents elements que conformen la instal·lació: caixa general de protecció, polsador, bronzidor, interruptor, base d'endoll de 10/16 amper, base d'endoll de 25 amper, derivació individual, interruptor de control de potència, quadre general de distribuïdo, instal·lació interior, xarxa d'equipotencialitat, caixa de derivació, línia de força motriu, línia d'enllumenat auxiliar, línia general d'enllumenat d'escaleres, derivació d'enllumenat d'escaleres, barra de posada a terra línia principal de terra en conduïde de fàbrica, línia principal de terra baix tub, quadre de protecció de línies de força motriu, quadre general de mando i protecció d'enllumenat i canalització de servets. Incident el desplaçament, la inspecció i l'emissió del informe corresponent.	0,00	600,00	0,00	Si	1	0,000	1,000	1,000	Global	

Tipus de Control:		Control d'obra acabada									
Codi Assaig	Descripció	Resultat	Preu	Import Únic	Nº Assaigs per Lot	Freqüència Lot	Unitat Freqüència	Relació d'Unitats	Relació d'Unitats	Tipus de Càlcul	
JGV19101	Jornada o fracció de proves finals de la instal·lació elèctrica de baixa tensió, realització de les proves segons les exigències del Projecte i el REBT, incident com a mínim els següents paràmetres: la verificació de les condicions de seguretat (continuitat dels conductors de protecció, resistència a terra i sensibilitat del diferencial) i de les condicions de funcionament (tensió en els encolles i punts de llum, funcionament dels interruptors i grau d'electrificació). Incident desplaçament, les comprovacions i l'emissió de la part proporcional de l'informe final de proves corresponent.	0,00	600,00	0,00	Si	1	0,000	1,000	1,000	Global	
Total	TUBS, CANALS I SAFATES 01.AA.06.05.02			0,00							
Obra	01 Presupuesto TEATRE 13_2014										
Capítulu	AA SALA BALL										
Títulu 3	06 Instal·lacions										
Títulu 4	05 Instal·lacions elèctriques										
Títulu 3 (1)	03 CODUCTORS ELÈCTRICS										

EG329206 Conductor de coure de designació UNE ES07Z1-K (AS), baixa emissivitat fums, unipolar de secció 1x1,5 mm2, col·locat en tub (P - 255) 3.780,000 m

Tipus de Control:		Control d'execució									
Codi Assaig	Descripció	Resultat	Preu	Import Únic	Nº Assaigs per Lot	Freqüència Lot	Unitat Freqüència	Relació d'Unitats	Relació d'Unitats	Tipus de Càlcul	
JGV18101	Jornada o fracció d'inspecció mitjançant control organolèptic durant l'execució de les instal·lacions elèctriques de baixa tensió, segons les exigències del Projecte i el REBT, com a mínim dels següents elements que conformen la instal·lació: caixa general de protecció,	0,00	600,00	0,00	Si	1	0,000	1,000	1,000	Global	

PLA DE CONTROL DE QUALITAT

Operacions de Control

Pàgina: 43

posador, brunzidor, interruptor, base d'endoll de 10/16 ampers, base d'endoll de 25 ampers, derivació individual, interruptor de control de potència, quadre general de distribució, instal·lació interior, xarxa d'equipotencialitat, caixa de derivació, línia de força motriu, línia d'enllumenat auxiliar, línia general d'enllumenat d'escalles, derivació d'enllumenat d'escalles, barra de posada a terra línia principal de terra en conducte de fabrica, línia principal de terra baix tub, quadre de protecció de línies de força motriu, quadre general de mando i protecció d'enllumenat i canalització de serveis. Incloent el desplaçament, la inspecció i l'emissió del informe corresponent.

Tipus de Control: Control d'obra acabada

Codi Assag	Descripció	Resultat	Preu	Import Únic	Nº Assaigs per Lot	Freqüència Lot	Unitat Freqüència	Relació d'Unitats	Tipus de Càlcul
JGV19101	Jornada o fracció de proves finals de la instal·lació elèctrica de baixa tensió, realització de les proves segons les exigències del Projecte i el REBT, incloent com a mínim els següents paràmetres: la verificació de les condicions de seguretat (continuitat dels conductors de protecció, resistència a terra i sensibilitat del diferencial) i de les condicions de funcionament (tensió en els endolls i punts de llum, funcionament dels interruptors i grau d'electricificació). Incloent desplaçament, les comprovacions i l'emissió de la part proporcional de l'informe final de proves corresponent.	0,00	600,00	0,00	Si	1	0,000	1,0000	Global

EG329306 Conductor de coure de designació UNE ES07Z1-K (AS), baixa emissivitat fums, unipolar de secció 1x2,5 mm2, col.localat en tub (P - 256) 640.000 m

Tipus de Control: Control d'execució

Codi Assag	Descripció	Resultat	Preu	Import Únic	Nº Assaigs per Lot	Freqüència Lot	Unitat Freqüència	Relació d'Unitats	Tipus de Càlcul
JGV18101	Jornada o fracció d'inspecció mitjançant control organolèptic durant l'execució de les instal·lacions elèctriques de baixa tensió, segons les exigències del Projecte i el REBT, com a mínim dels següents elements que conformen la instal·lació: caixa general de protecció, posador, brunzidor, interruptor, base d'endoll de 10/16 ampers, base d'endoll de 25 ampers, derivació individual, interruptor de control de potència, quadre general de distribució, instal·lació interior, xarxa d'equipotencialitat, caixa de derivació, línia de força motriu, línia d'enllumenat auxiliar, línia general d'enllumenat d'escalles, derivació d'enllumenat d'escalles, barra de posada a terra línia principal de terra en conducte de fabrica, línia principal de terra baix tub, quadre de protecció de línies de força motriu, quadre general de mando i protecció d'enllumenat i canalització de serveis. Incloent el desplaçament, la inspecció i l'emissió del informe corresponent.	0,00	600,00	0,00	Si	1	0,000	1,0000	Global

PLA DE CONTROL DE QUALITAT

Operacions de Control

Pàgina: 44

Tipus de Control: Control d'obra acabada

Codi Assag	Descripció	Resultat	Preu	Import Únic	Nº Assaigs per Lot	Freqüència Lot	Unitat Freqüència	Relació d'Unitats	Tipus de Càlcul
JGV19101	Jornada o fracció de proves finals de la instal·lació elèctrica de baixa tensió, realització de les proves segons les exigències del Projecte i el REBT, incloent com a mínim els següents paràmetres: la verificació de les condicions de seguretat (continuitat dels conductors de protecció, resistència a terra i sensibilitat del diferencial) i de les condicions de funcionament (tensió en els endolls i punts de llum, funcionament dels interruptors i grau d'electricificació). Incloent desplaçament, les comprovacions i l'emissió de la part proporcional de l'informe final de proves corresponent.	0,00	600,00	0,00	Si	1	0,000	1,0000	Global

EG31E702 Conductor de coure de designació UNE RZ1-K (AS) 0,6/1 kV, amb baixa emissivitat fums, unipolar de secció 1x16 mm2, muntat superficialment (P - 237) 40.000 m

Tipus de Control: Control d'execució

Codi Assag	Descripció	Resultat	Preu	Import Únic	Nº Assaigs per Lot	Freqüència Lot	Unitat Freqüència	Relació d'Unitats	Tipus de Càlcul
JGV18101	Jornada o fracció d'inspecció mitjançant control organolèptic durant l'execució de les instal·lacions elèctriques de baixa tensió, segons les exigències del Projecte i el REBT, com a mínim dels següents elements que conformen la instal·lació: caixa general de protecció, posador, brunzidor, interruptor, base d'endoll de 10/16 ampers, base d'endoll de 25 ampers, derivació individual, interruptor de control de potència, quadre general de distribució, instal·lació interior, xarxa d'equipotencialitat, caixa de derivació, línia de força motriu, línia d'enllumenat auxiliar, línia general d'enllumenat d'escalles, derivació d'enllumenat d'escalles, barra de posada a terra línia principal de terra en conducte de fabrica, línia principal de terra baix tub, quadre de protecció de línies de força motriu, quadre general de mando i protecció d'enllumenat i canalització de serveis. Incloent el desplaçament, la inspecció i l'emissió del informe corresponent.	0,00	600,00	0,00	Si	1	0,000	1,0000	Global

Tipus de Control: Control d'obra acabada

Codi Assag	Descripció	Resultat	Preu	Import Únic	Nº Assaigs per Lot	Freqüència Lot	Unitat Freqüència	Relació d'Unitats	Tipus de Càlcul
JGV19101	Jornada o fracció de proves finals de la instal·lació elèctrica de baixa tensió, realització de les proves segons les exigències del Projecte i el REBT, incloent com a mínim els següents paràmetres: la verificació de les condicions de seguretat (continuitat dels conductors de protecció, resistència a terra i sensibilitat del diferencial) i de les condicions de funcionament (tensió en els endolls i punts de llum, funcionament dels interruptors i grau d'electricificació). Incloent desplaçament, les comprovacions i l'emissió de la part proporcional de l'informe final de proves corresponent.	0,00	600,00	0,00	Si	1	0,000	1,0000	Global

EG31EA02 Conductor de coure de designació UNE RZ1-K (AS) 0,6/1 kV, amb baixa emissivitat fums, unipolar de secció 1x50 mm2, muntat superficialment (P - 240) 0.000 m

PLA DE CONTROL DE QUALITAT

Tipus de Control:		Control d'execució									
Codi Assaig	Descripció	Resultat	Preu	Import Únic	Nº Assaigs per Lot	Freqüència Lot	Unitat Freqüència	Relació d'Unitats	Tipus de Càlcul		
JGV18101	Jornada o fracció d'inspecció mitjançant control organolèptic durant l'execució de les instal·lacions elèctriques de baixa tensió, segons les exigències del Projecte i el REBT, com a mínim dels següents elements que conformen la instal·lació: caixa general de protecció, polsador, bronzidor, interruptor, base d'endoll de 10/16 amperers, base d'endoll de 25 amperers, derivació individual, interruptor de control de potència, quadre general de distribució, instal·lació interior, xarxa d'equipotencialitat, caixa de derivació, línia de força motriu, línia d'enllumenat auxiliar, línia general d'enllumenat d'escaleres, derivació d'enllumenat d'escaleres, barra de posada a terra línia principal de terra en conducte de fabrica, línia principal de terra baix tub, quadre de protecció de línies de força motriu, quadre general de mando i protecció d'enllumenat i canalització de serveis. Inclouent el desplaçament, la inspecció i l'emissió del informe corresponent	0,00	600,00	0,00	Si	1	0,000	1,0000	Global		

Tipus de Control:		Control d'obra acabada									
Codi Assaig	Descripció	Resultat	Preu	Import Únic	Nº Assaigs per Lot	Freqüència Lot	Unitat Freqüència	Relació d'Unitats	Tipus de Càlcul		
JGV19101	Jornada o fracció de proves finals de la instal·lació elèctrica de baixa tensió, realització de les proves segons les exigències del Projecte i el REBT, inclouent com a mínim els següents paràmetres: la verificació de les condicions de seguretat (continuitat dels conductors de protecció, resistència a terra i sensibilitat del diferencial) i de les condicions de funcionament (tensió en els endolls i punts de llum, funcionament dels interruptors i grau d'electrificació). Inclouent desplaçament, les comprovacions i l'emissió de la part proporcional de l'informe final de proves corresponent	0,00	600,00	0,00	Si	1	0,000	1,0000	Global		

EG31EB02 Conductor de coure de designació UNE RZ1-K (AS) 0,6/1 kV, amb baixa emissivitat fums, unipolar de secció 1x70 mm², muntat superficialment (P - 241)

0,0000 m

Tipus de Control:		Control d'execució									
Codi Assaig	Descripció	Resultat	Preu	Import Únic	Nº Assaigs per Lot	Freqüència Lot	Unitat Freqüència	Relació d'Unitats	Tipus de Càlcul		
JGV18101	Jornada o fracció d'inspecció mitjançant control organolèptic durant l'execució de les instal·lacions elèctriques de baixa tensió, segons les exigències del Projecte i el REBT, com a mínim dels següents elements que conformen la instal·lació: caixa general de protecció, polsador, bronzidor, interruptor, base d'endoll de 10/16 amperers, base d'endoll de 25 amperers, derivació individual, interruptor de control de potència, quadre general de distribució, instal·lació interior, xarxa d'equipotencialitat, caixa de derivació, línia de força motriu, línia d'enllumenat auxiliar, línia general d'enllumenat d'escaleres, derivació d'enllumenat d'escaleres, barra de posada a terra línia principal de terra en conducte de fabrica, línia principal de terra baix tub, quadre de protecció de línies de força motriu, quadre general de mando i protecció d'enllumenat i canalització de serveis. Inclouent el desplaçament, la inspecció i l'emissió del informe corresponent	0,00	600,00	0,00	Si	1	0,000	1,0000	Global		

PLA DE CONTROL DE QUALITAT

Tipus de Control:		Control d'obra acabada									
Codi Assaig	Descripció	Resultat	Preu	Import Únic	Nº Assaigs per Lot	Freqüència Lot	Unitat Freqüència	Relació d'Unitats	Tipus de Càlcul		
JGV19101	Jornada o fracció de proves finals de la instal·lació elèctrica de baixa tensió, realització de les proves segons les exigències del Projecte i el REBT, inclouent com a mínim els següents paràmetres: la verificació de les condicions de seguretat (continuitat dels conductors de protecció, resistència a terra i sensibilitat del diferencial) i de les condicions de funcionament (tensió en els endolls i punts de llum, funcionament dels interruptors i grau d'electrificació). Inclouent desplaçament, les comprovacions i l'emissió de la part proporcional de l'informe final de proves corresponent	0,00	600,00	0,00	Si	1	0,000	1,0000	Global		

EG31EC02 Conductor de coure de designació UNE RZ1-K (AS) 0,6/1 kV, amb baixa emissivitat fums, unipolar de secció 1x95 mm², muntat superficialment (P - 242)

0,0000 m

Tipus de Control:		Control d'execució									
Codi Assaig	Descripció	Resultat	Preu	Import Únic	Nº Assaigs per Lot	Freqüència Lot	Unitat Freqüència	Relació d'Unitats	Tipus de Càlcul		
JGV18101	Jornada o fracció d'inspecció mitjançant control organolèptic durant l'execució de les instal·lacions elèctriques de baixa tensió, segons les exigències del Projecte i el REBT, com a mínim dels següents elements que conformen la instal·lació: caixa general de protecció, polsador, bronzidor, interruptor, base d'endoll de 10/16 amperers, base d'endoll de 25 amperers, derivació individual, interruptor de control de potència, quadre general de distribució, instal·lació interior, xarxa d'equipotencialitat, caixa de derivació, línia de força motriu, línia d'enllumenat auxiliar, línia general d'enllumenat d'escaleres, derivació d'enllumenat d'escaleres, barra de posada a terra línia principal de terra en conducte de fabrica, línia principal de terra baix tub, quadre de protecció de línies de força motriu, quadre general de mando i protecció d'enllumenat i canalització de serveis. Inclouent el desplaçament, la inspecció i l'emissió del informe corresponent	0,00	600,00	0,00	Si	1	0,000	1,0000	Global		

Tipus de Control:		Control d'obra acabada									
Codi Assaig	Descripció	Resultat	Preu	Import Únic	Nº Assaigs per Lot	Freqüència Lot	Unitat Freqüència	Relació d'Unitats	Tipus de Càlcul		
JGV19101	Jornada o fracció de proves finals de la instal·lació elèctrica de baixa tensió, realització de les proves segons les exigències del Projecte i el REBT, inclouent com a mínim els següents paràmetres: la verificació de les condicions de seguretat (continuitat dels conductors de protecció, resistència a terra i sensibilitat del diferencial) i de les condicions de funcionament (tensió en els endolls i punts de llum, funcionament dels interruptors i grau d'electrificació). Inclouent desplaçament, les comprovacions i l'emissió de la part proporcional de l'informe final de proves corresponent	0,00	600,00	0,00	Si	1	0,000	1,0000	Global		

EG31ED02 Conductor de coure de designació UNE RZ1-K (AS) 0,6/1 kV, amb baixa emissivitat fums, unipolar de secció 1x120 mm², muntat superficialment (P - 243)

0,0000 m

PLA DE CONTROL DE QUALITAT

Operacions de Control

Pàgina: 47

Tipus de Control:		Control d'execució									
Codi Assaig	Descripció	Resultat	Preu	Import Únic	Nº Assaigs per Lot	Freqüència Lot	Unitat Freqüència	Relació d'Unitats	Tipus de Càlcul		
JGV18101	Jornada o fracció d'inspecció mitjançant control organolèptic durant l'execució de les instal·lacions elèctriques de baixa tensió, segons les exigències del Projecte i el REBT, com a mínim dels següents elements que conformen la instal·lació: caixa general de protecció, polsador, bronzidor, interruptor, base d'endoll de 10/16 amper, base d'endoll de 25 amper, derivació individual, interruptor de control de potència, quadre general de distribució, instal·lació interior, xarxa d'equipotencialitat, caixa de derivació, línia de força motriu, línia d'enllumenat auxiliar, línia general d'enllumenat d'escaleres, derivació d'enllumenat d'escaleres, barra de posada a terra línia principal de terra en conducte de fabrica, línia principal de terra baix tub, quadre de protecció de línies de força motriu, quadre general de mando i protecció d'enllumenat i canalització de serveis. Inclouent el desplaçament, la inspecció i l'emissió del informe corresponent	0,00	600,00	0,00	Si	1	0,000	1,0000	Global		

Tipus de Control:		Control d'obra acabada									
Codi Assaig	Descripció	Resultat	Preu	Import Únic	Nº Assaigs per Lot	Freqüència Lot	Unitat Freqüència	Relació d'Unitats	Tipus de Càlcul		
JGV19101	Jornada o fracció de proves finals de la instal·lació elèctrica de baixa tensió, realització de les proves segons les exigències del Projecte i el REBT, incloent com a mínim els següents paràmetres: la verificació de les condicions de seguretat (continuitat dels conductors de protecció, resistència a terra i sensibilitat del diferencial) i de les condicions de funcionament (tensió en els endolls i punts de llum, funcionament dels interruptors i grau d'electrificació). Inclouent desplaçament, les comprovacions i l'emissió de la part proporcional de l'informe final de proves corresponent	0,00	600,00	0,00	Si	1	0,000	1,0000	Global		

EG31G202 Conductor de coure de designació UNE RZ1-K (AS) 0,6/1 kV, amb baixa emissivitat fums, tripolar de secció 3x1,5 mm2, muntat superficialment (P - 245) 210,000 m

Tipus de Control:		Control d'execució									
Codi Assaig	Descripció	Resultat	Preu	Import Únic	Nº Assaigs per Lot	Freqüència Lot	Unitat Freqüència	Relació d'Unitats	Tipus de Càlcul		
JGV18101	Jornada o fracció d'inspecció mitjançant control organolèptic durant l'execució de les instal·lacions elèctriques de baixa tensió, segons les exigències del Projecte i el REBT, com a mínim dels següents elements que conformen la instal·lació: caixa general de protecció, polsador, bronzidor, interruptor, base d'endoll de 10/16 amper, base d'endoll de 25 amper, derivació individual, interruptor de control de potència, quadre general de distribució, instal·lació interior, xarxa d'equipotencialitat, caixa de derivació, línia de força motriu, línia d'enllumenat auxiliar, línia general d'enllumenat d'escaleres, derivació d'enllumenat d'escaleres, barra de posada a terra línia principal de terra en conducte de fabrica, línia principal de terra baix tub, quadre de protecció de línies de força motriu, quadre general de mando i protecció d'enllumenat i canalització de serveis. Inclouent el desplaçament, la inspecció i l'emissió del informe corresponent	0,00	600,00	0,00	Si	1	0,000	1,0000	Global		

PLA DE CONTROL DE QUALITAT

Operacions de Control

Pàgina: 48

Tipus de Control:		Control d'obra acabada									
Codi Assaig	Descripció	Resultat	Preu	Import Únic	Nº Assaigs per Lot	Freqüència Lot	Unitat Freqüència	Relació d'Unitats	Tipus de Càlcul		
JGV19101	Jornada o fracció de proves finals de la instal·lació elèctrica de baixa tensió, realització de les proves segons les exigències del Projecte i el REBT, incloent com a mínim els següents paràmetres: la verificació de les condicions de seguretat (continuitat dels conductors de protecció, resistència a terra i sensibilitat del diferencial) i de les condicions de funcionament (tensió en els endolls i punts de llum, funcionament dels interruptors i grau d'electrificació). Inclouent desplaçament, les comprovacions i l'emissió de la part proporcional de l'informe final de proves corresponent	0,00	600,00	0,00	Si	1	0,000	1,0000	Global		

EG31G302 Conductor de coure de designació UNE RZ1-K (AS) 0,6/1 kV, amb baixa emissivitat fums, tripolar de secció 3x2,5 mm2, muntat superficialment (P - 246) 580,000 m

Tipus de Control:		Control d'execució									
Codi Assaig	Descripció	Resultat	Preu	Import Únic	Nº Assaigs per Lot	Freqüència Lot	Unitat Freqüència	Relació d'Unitats	Tipus de Càlcul		
JGV18101	Jornada o fracció d'inspecció mitjançant control organolèptic durant l'execució de les instal·lacions elèctriques de baixa tensió, segons les exigències del Projecte i el REBT, com a mínim dels següents elements que conformen la instal·lació: caixa general de protecció, polsador, bronzidor, interruptor, base d'endoll de 10/16 amper, base d'endoll de 25 amper, derivació individual, interruptor de control de potència, quadre general de distribució, instal·lació interior, xarxa d'equipotencialitat, caixa de derivació, línia de força motriu, línia d'enllumenat auxiliar, línia general d'enllumenat d'escaleres, derivació d'enllumenat d'escaleres, barra de posada a terra línia principal de terra en conducte de fabrica, línia principal de terra baix tub, quadre de protecció de línies de força motriu, quadre general de mando i protecció d'enllumenat i canalització de serveis. Inclouent el desplaçament, la inspecció i l'emissió del informe corresponent	0,00	600,00	0,00	Si	1	0,000	1,0000	Global		

Tipus de Control:		Control d'obra acabada									
Codi Assaig	Descripció	Resultat	Preu	Import Únic	Nº Assaigs per Lot	Freqüència Lot	Unitat Freqüència	Relació d'Unitats	Tipus de Càlcul		
JGV19101	Jornada o fracció de proves finals de la instal·lació elèctrica de baixa tensió, realització de les proves segons les exigències del Projecte i el REBT, incloent com a mínim els següents paràmetres: la verificació de les condicions de seguretat (continuitat dels conductors de protecció, resistència a terra i sensibilitat del diferencial) i de les condicions de funcionament (tensió en els endolls i punts de llum, funcionament dels interruptors i grau d'electrificació). Inclouent desplaçament, les comprovacions i l'emissió de la part proporcional de l'informe final de proves corresponent	0,00	600,00	0,00	Si	1	0,000	1,0000	Global		

EG31G402 Conductor de coure de designació UNE RZ1-K (AS) 0,6/1 kV, amb baixa emissivitat fums, tripolar de secció 3x4 mm2, muntat superficialment (P - 247) 0,000 m

PLA DE CONTROL DE QUALITAT

Tipus de Control:		Control d'execució									
Codi Assaig	Descripció	Resultat	Preu	Import Únic	Nº Assaigs per Lot	Freqüència Lot	Unitat Freqüència	Relació d'Unitats	Tipus de Càlcul		
JGV18101	Jornada o fracció d'inspecció mitjançant control organolèptic durant l'execució de les instal·lacions elèctriques de baixa tensió, segons les exigències del Projecte i el REBT, com a mínim dels següents elements que conformen la instal·lació: caixa general de protecció, posador, bronzidor, interruptor, base d'endoll de 10/16 amperers, base d'endoll de 25 amperers, derivació individual, interruptor de control de potència, quadre general de distribució, instal·lació interior, xarxa d'equipotencialitat, caixa de derivació, línia de força motriu, línia d'enllumenat auxiliar, línia general d'enllumenat d'escaleres, derivació d'enllumenat d'escaleres, barra de posada a terra línia principal de terra en conducte de fabrica, línia principal de terra baix tub, quadre de protecció de línies de força motriu, quadre general de mando i protecció d'enllumenat i canalització de servets. Inclouent el desplaçament, la inspecció i l'emissió del informe corresponent	0,00	600,00	0,00	Si	1	0,000	1,0000	Global		

Tipus de Control:		Control d'obra acabada									
Codi Assaig	Descripció	Resultat	Preu	Import Únic	Nº Assaigs per Lot	Freqüència Lot	Unitat Freqüència	Relació d'Unitats	Tipus de Càlcul		
JGV19101	Jornada o fracció de proves finals de la instal·lació elèctrica de baixa tensió, realització de les proves segons les exigències del Projecte i el REBT, incloent com a mínim els següents paràmetres: la verificació de les condicions de seguretat (continuitat dels conductors de protecció, resistència a terra i sensibilitat del diferencial) i de les condicions de funcionament (tensió en els endolls i punts de llum, funcionament dels interruptors i grau d'electrificació). Inclouent desplaçament, les comprovacions i l'emissió de la part proporcional de l'informe final de proves corresponent	0,00	600,00	0,00	Si	1	0,000	1,0000	Global		

EG31J302 Conductor de coure de designació UNE RZ1-K (AS) 0,6/1 kV, amb baixa emissivitat fums, pentapolar de secció 5x2,5 mm², muntat superficialment (P - 248)

0,0000 m

Tipus de Control:		Control d'execució									
Codi Assaig	Descripció	Resultat	Preu	Import Únic	Nº Assaigs per Lot	Freqüència Lot	Unitat Freqüència	Relació d'Unitats	Tipus de Càlcul		
JGV18101	Jornada o fracció d'inspecció mitjançant control organolèptic durant l'execució de les instal·lacions elèctriques de baixa tensió, segons les exigències del Projecte i el REBT, com a mínim dels següents elements que conformen la instal·lació: caixa general de protecció, posador, bronzidor, interruptor, base d'endoll de 10/16 amperers, base d'endoll de 25 amperers, derivació individual, interruptor de control de potència, quadre general de distribució, instal·lació interior, xarxa d'equipotencialitat, caixa de derivació, línia de força motriu, línia d'enllumenat auxiliar, línia general d'enllumenat d'escaleres, derivació d'enllumenat d'escaleres, barra de posada a terra línia principal de terra en conducte de fabrica, línia principal de terra baix tub, quadre de protecció de línies de força motriu, quadre general de mando i protecció d'enllumenat i canalització de servets. Inclouent el desplaçament, la inspecció i l'emissió del informe corresponent	0,00	600,00	0,00	Si	1	0,000	1,0000	Global		

PLA DE CONTROL DE QUALITAT

Tipus de Control:		Control d'obra acabada									
Codi Assaig	Descripció	Resultat	Preu	Import Únic	Nº Assaigs per Lot	Freqüència Lot	Unitat Freqüència	Relació d'Unitats	Tipus de Càlcul		
JGV19101	Jornada o fracció de proves finals de la instal·lació elèctrica de baixa tensió, realització de les proves segons les exigències del Projecte i el REBT, incloent com a mínim els següents paràmetres: la verificació de les condicions de seguretat (continuitat dels conductors de protecció, resistència a terra i sensibilitat del diferencial) i de les condicions de funcionament (tensió en els endolls i punts de llum, funcionament dels interruptors i grau d'electrificació). Inclouent desplaçament, les comprovacions i l'emissió de la part proporcional de l'informe final de proves corresponent	0,00	600,00	0,00	Si	1	0,000	1,0000	Global		

EG31J402 Conductor de coure de designació UNE RZ1-K (AS) 0,6/1 kV, amb baixa emissivitat fums, pentapolar de secció 5x4 mm², muntat superficialment (P - 249)

0,0000 m

Tipus de Control:		Control d'execució									
Codi Assaig	Descripció	Resultat	Preu	Import Únic	Nº Assaigs per Lot	Freqüència Lot	Unitat Freqüència	Relació d'Unitats	Tipus de Càlcul		
JGV18101	Jornada o fracció d'inspecció mitjançant control organolèptic durant l'execució de les instal·lacions elèctriques de baixa tensió, segons les exigències del Projecte i el REBT, com a mínim dels següents elements que conformen la instal·lació: caixa general de protecció, posador, bronzidor, interruptor, base d'endoll de 10/16 amperers, base d'endoll de 25 amperers, derivació individual, interruptor de control de potència, quadre general de distribució, instal·lació interior, xarxa d'equipotencialitat, caixa de derivació, línia de força motriu, línia d'enllumenat auxiliar, línia general d'enllumenat d'escaleres, derivació d'enllumenat d'escaleres, barra de posada a terra línia principal de terra en conducte de fabrica, línia principal de terra baix tub, quadre de protecció de línies de força motriu, quadre general de mando i protecció d'enllumenat i canalització de servets. Inclouent el desplaçament, la inspecció i l'emissió del informe corresponent	0,00	600,00	0,00	Si	1	0,000	1,0000	Global		

Tipus de Control:		Control d'obra acabada									
Codi Assaig	Descripció	Resultat	Preu	Import Únic	Nº Assaigs per Lot	Freqüència Lot	Unitat Freqüència	Relació d'Unitats	Tipus de Càlcul		
JGV19101	Jornada o fracció de proves finals de la instal·lació elèctrica de baixa tensió, realització de les proves segons les exigències del Projecte i el REBT, incloent com a mínim els següents paràmetres: la verificació de les condicions de seguretat (continuitat dels conductors de protecció, resistència a terra i sensibilitat del diferencial) i de les condicions de funcionament (tensió en els endolls i punts de llum, funcionament dels interruptors i grau d'electrificació). Inclouent desplaçament, les comprovacions i l'emissió de la part proporcional de l'informe final de proves corresponent	0,00	600,00	0,00	Si	1	0,000	1,0000	Global		

EG31J502 Conductor de coure de designació UNE RZ1-K (AS) 0,6/1 kV, amb baixa emissivitat fums, pentapolar de secció 5x6 mm², muntat superficialment (P - 250)

115,0000 m

PLA DE CONTROL DE QUALITAT

Tipus de Control:		Control d'execució									
Codi Assaig	Descripció	Resultat	Preu	Import Únic	Nº Assaigs per Lot	Freqüència Lot	Unitat Freqüència	Relació d'Unitats	Tipus de Càlcul		
JGV18101	Jornada o fracció d'inspecció mitjançant control organolèptic durant l'execució de les instal·lacions elèctriques de baixa tensió, segons les exigències del Projecte i el REBT, com a mínim dels següents elements que conformen la instal·lació: caixa general de protecció, posador, brunzidor, interruptor, base d'endoll de 10/16 amperers, base d'endoll de 25 amperers, derivació individual, interruptor de control de potència, quadre general de distribució, instal·lació interior, xarxa d'equipotencialitat, caixa de derivació, línia de força motriu, línia d'enllumenat auxiliar, línia general d'enllumenat d'escaleres, derivació d'enllumenat d'escaleres, barra de posada a terra línia principal de terra en conducte de fabrica, línia principal de terra baix tub, quadre de protecció de línies de força motriu, quadre general de mando i protecció d'enllumenat i canalització de serveis. Inclouent el desplaçament, la inspecció i l'emissió del informe corresponent	0,00	600,00	0,00	Si	1	0,000	1,0000	Global		

Tipus de Control:		Control d'obra acabada									
Codi Assaig	Descripció	Resultat	Preu	Import Únic	Nº Assaigs per Lot	Freqüència Lot	Unitat Freqüència	Relació d'Unitats	Tipus de Càlcul		
JGV19101	Jornada o fracció de proves finals de la instal·lació elèctrica de baixa tensió, realització de les proves segons les exigències del Projecte i el REBT, incloent com a mínim els següents paràmetres: la verificació de les condicions de seguretat (continuitat dels conductors de protecció, resistència a terra i sensibilitat del diferencial) i de les condicions de funcionament (tensió en els endolls i punts de llum, funcionament dels interruptors i grau d'electrificació). Inclouent desplaçament, les comprovacions i l'emissió de la part proporcional de l'informe final de proves corresponent	0,00	600,00	0,00	Si	1	0,000	1,0000	Global		

EG31J602 Conductor de cour de designació UNE RZ1-K (AS) 0,6/1 kV, amb baixa emissivitat fums, penipolar de secció 5x10 mm², muntat superficialment (P - 251) 65,000 m

Tipus de Control:		Control d'execució									
Codi Assaig	Descripció	Resultat	Preu	Import Únic	Nº Assaigs per Lot	Freqüència Lot	Unitat Freqüència	Relació d'Unitats	Tipus de Càlcul		
JGV18101	Jornada o fracció d'inspecció mitjançant control organolèptic durant l'execució de les instal·lacions elèctriques de baixa tensió, segons les exigències del Projecte i el REBT, com a mínim dels següents elements que conformen la instal·lació: caixa general de protecció, posador, brunzidor, interruptor, base d'endoll de 10/16 amperers, base d'endoll de 25 amperers, derivació individual, interruptor de control de potència, quadre general de distribució, instal·lació interior, xarxa d'equipotencialitat, caixa de derivació, línia de força motriu, línia d'enllumenat auxiliar, línia general d'enllumenat d'escaleres, derivació d'enllumenat d'escaleres, barra de posada a terra línia principal de terra en conducte de fabrica, línia principal de terra baix tub, quadre de protecció de línies de força motriu, quadre general de mando i protecció d'enllumenat i canalització de serveis. Inclouent el desplaçament, la inspecció i l'emissió del informe corresponent	0,00	600,00	0,00	Si	1	0,000	1,0000	Global		

PLA DE CONTROL DE QUALITAT

Tipus de Control:		Control d'obra acabada									
Codi Assaig	Descripció	Resultat	Preu	Import Únic	Nº Assaigs per Lot	Freqüència Lot	Unitat Freqüència	Relació d'Unitats	Tipus de Càlcul		
JGV19101	Jornada o fracció de proves finals de la instal·lació elèctrica de baixa tensió, realització de les proves segons les exigències del Projecte i el REBT, incloent com a mínim els següents paràmetres: la verificació de les condicions de seguretat (continuitat dels conductors de protecció, resistència a terra i sensibilitat del diferencial) i de les condicions de funcionament (tensió en els endolls i punts de llum, funcionament dels interruptors i grau d'electrificació). Inclouent desplaçament, les comprovacions i l'emissió de la part proporcional de l'informe final de proves corresponent	0,00	600,00	0,00	Si	1	0,000	1,0000	Global		

EG31J702 Conductor de cour de designació UNE RZ1-K (AS) 0,6/1 kV, amb baixa emissivitat fums, penipolar de secció 5x16 mm², muntat superficialment (P - 252) 0,000 m

Tipus de Control:		Control d'execució									
Codi Assaig	Descripció	Resultat	Preu	Import Únic	Nº Assaigs per Lot	Freqüència Lot	Unitat Freqüència	Relació d'Unitats	Tipus de Càlcul		
JGV18101	Jornada o fracció d'inspecció mitjançant control organolèptic durant l'execució de les instal·lacions elèctriques de baixa tensió, segons les exigències del Projecte i el REBT, com a mínim dels següents elements que conformen la instal·lació: caixa general de protecció, posador, brunzidor, interruptor, base d'endoll de 10/16 amperers, base d'endoll de 25 amperers, derivació individual, interruptor de control de potència, quadre general de distribució, instal·lació interior, xarxa d'equipotencialitat, caixa de derivació, línia de força motriu, línia d'enllumenat auxiliar, línia general d'enllumenat d'escaleres, derivació d'enllumenat d'escaleres, barra de posada a terra línia principal de terra en conducte de fabrica, línia principal de terra baix tub, quadre de protecció de línies de força motriu, quadre general de mando i protecció d'enllumenat i canalització de serveis. Inclouent el desplaçament, la inspecció i l'emissió del informe corresponent	0,00	600,00	0,00	Si	1	0,000	1,0000	Global		

Tipus de Control:		Control d'obra acabada									
Codi Assaig	Descripció	Resultat	Preu	Import Únic	Nº Assaigs per Lot	Freqüència Lot	Unitat Freqüència	Relació d'Unitats	Tipus de Càlcul		
JGV19101	Jornada o fracció de proves finals de la instal·lació elèctrica de baixa tensió, realització de les proves segons les exigències del Projecte i el REBT, incloent com a mínim els següents paràmetres: la verificació de les condicions de seguretat (continuitat dels conductors de protecció, resistència a terra i sensibilitat del diferencial) i de les condicions de funcionament (tensió en els endolls i punts de llum, funcionament dels interruptors i grau d'electrificació). Inclouent desplaçament, les comprovacions i l'emissió de la part proporcional de l'informe final de proves corresponent	0,00	600,00	0,00	Si	1	0,000	1,0000	Global		

EG31M672 Conductor de cour de designació UNE RZ1-K (AS) 0,6/1 kV, amb baixa emissivitat fums, terapolar de secció 3x25 mm²+16 mm², muntat superficialment (P - 253) 0,000 m

PLA DE CONTROL DE QUALITAT

Tipus de Control:		Control d'execució									
Codi Assaig	Descripció	Resultat	Preu	Import Únic	Nº Assaigs per Lot	Freqüència Lot	Unitat Freqüència	Relació d'Unitats	Tipus de Càlcul	Tipus de	
JGV18101	Jornada o fracció d'inspecció mitjançant control organolèptic durant l'execució de les instal·lacions elèctriques de baixa tensió, segons les exigències del Projecte i el REBT, com a mínim dels següents elements que conformen la instal·lació: caixa general de protecció, polsador, brunzidor, interruptor, base d'endoll de 10/16 amperers, base d'endoll de 25 amperers, derivació individual, interruptor de control de potència, quadre general de distribució, instal·lació interior, xarxa d'equipotencialitat, caixa de derivació, línia de força motriu, línia d'enllumenat auxiliar, línia general d'enllumenat d'escaleres, derivació d'enllumenat d'escaleres, barra de posada a terra línia principal de terra en conducte de fabrica, línia principal de terra baix tub, quadre de protecció de línies de força motriu, quadre general de mando i protecció d'enllumenat i canalització de serveis. Inclouent el desplaçament, la inspecció i l'emissió del informe corresponent	0,00	600,00	0,00	Si	1	0,000	1,0000	Global	Global	

Tipus de Control:		Control d'obra acabada									
Codi Assaig	Descripció	Resultat	Preu	Import Únic	Nº Assaigs per Lot	Freqüència Lot	Unitat Freqüència	Relació d'Unitats	Tipus de Càlcul	Tipus de	
JGV19101	Jornada o fracció de proves finals de la instal·lació elèctrica de baixa tensió, realització de les proves segons les exigències del Projecte i el REBT, incloent com a mínim els següents paràmetres: la verificació de les condicions de seguretat (continuitat dels conductors de protecció, resistència a terra i sensibilitat del diferencial) i de les condicions de funcionament (tensió en els endolls i punts de llum, funcionament dels interruptors i grau d'electrificació). Inclouent desplaçament, les comprovacions i l'emissió de la part proporcional de l'informe final de proves corresponent	0,00	600,00	0,00	Si	1	0,000	1,0000	Global	Global	

EG31MUEG Cable multipolar amb conductors de coure de designació UNE RZ1-K (AS) 0,6/1 kV, amb baixa emissió de fums, per a funcions de control i comandament, de 14G1,5 mm2 de secció, amb conductor de protecció groc-verd, col·locat en tub, canal o safata (P - 254)

40,000 m

Tipus de Control:		Control d'execució									
Codi Assaig	Descripció	Resultat	Preu	Import Únic	Nº Assaigs per Lot	Freqüència Lot	Unitat Freqüència	Relació d'Unitats	Tipus de Càlcul	Tipus de	
JGV18101	Jornada o fracció d'inspecció mitjançant control organolèptic durant l'execució de les instal·lacions elèctriques de baixa tensió, segons les exigències del Projecte i el REBT, com a mínim dels següents elements que conformen la instal·lació: caixa general de protecció, polsador, brunzidor, interruptor, base d'endoll de 10/16 amperers, base d'endoll de 25 amperers, derivació individual, interruptor de control de potència, quadre general de distribució, instal·lació interior, xarxa d'equipotencialitat, caixa de derivació, línia de força motriu, línia d'enllumenat auxiliar, línia general d'enllumenat d'escaleres, derivació d'enllumenat d'escaleres, barra de posada a terra línia principal de terra en conducte de fabrica, línia principal de terra baix tub, quadre de protecció de línies de força motriu, quadre general de mando i protecció d'enllumenat i canalització de serveis. Inclouent el desplaçament, la inspecció i l'emissió del informe corresponent	0,00	600,00	0,00	Si	1	0,000	1,0000	Global	Global	

PLA DE CONTROL DE QUALITAT

Tipus de Control:		Control d'obra acabada									
Codi Assaig	Descripció	Resultat	Preu	Import Únic	Nº Assaigs per Lot	Freqüència Lot	Unitat Freqüència	Relació d'Unitats	Tipus de Càlcul	Tipus de	
JGV19101	Jornada o fracció de proves finals de la instal·lació elèctrica de baixa tensió, realització de les proves segons les exigències del Projecte i el REBT, incloent com a mínim els següents paràmetres: la verificació de les condicions de seguretat (continuitat dels conductors de protecció, resistència a terra i sensibilitat del diferencial) i de les condicions de funcionament (tensió en els endolls i punts de llum, funcionament dels interruptors i grau d'electrificació). Inclouent desplaçament, les comprovacions i l'emissió de la part proporcional de l'informe final de proves corresponent	0,00	600,00	0,00	Si	1	0,000	1,0000	Global	Global	

EG31E902 Conductor de coure de designació UNE RZ1-K (AS) 0,6/1 kV, amb baixa emissivitat fums, unipolar de secció 1x35 mm2, muntat superficialment (P - 239)

160,000 m

Tipus de Control:		Control d'execució									
Codi Assaig	Descripció	Resultat	Preu	Import Únic	Nº Assaigs per Lot	Freqüència Lot	Unitat Freqüència	Relació d'Unitats	Tipus de Càlcul	Tipus de	
JGV18101	Jornada o fracció d'inspecció mitjançant control organolèptic durant l'execució de les instal·lacions elèctriques de baixa tensió, segons les exigències del Projecte i el REBT, com a mínim dels següents elements que conformen la instal·lació: caixa general de protecció, polsador, brunzidor, interruptor, base d'endoll de 10/16 amperers, base d'endoll de 25 amperers, derivació individual, interruptor de control de potència, quadre general de distribució, instal·lació interior, xarxa d'equipotencialitat, caixa de derivació, línia de força motriu, línia d'enllumenat auxiliar, línia general d'enllumenat d'escaleres, derivació d'enllumenat d'escaleres, barra de posada a terra línia principal de terra en conducte de fabrica, línia principal de terra baix tub, quadre de protecció de línies de força motriu, quadre general de mando i protecció d'enllumenat i canalització de serveis. Inclouent el desplaçament, la inspecció i l'emissió del informe corresponent	0,00	600,00	0,00	Si	1	0,000	1,0000	Global	Global	

Tipus de Control:		Control d'obra acabada									
Codi Assaig	Descripció	Resultat	Preu	Import Únic	Nº Assaigs per Lot	Freqüència Lot	Unitat Freqüència	Relació d'Unitats	Tipus de Càlcul	Tipus de	
JGV19101	Jornada o fracció de proves finals de la instal·lació elèctrica de baixa tensió, realització de les proves segons les exigències del Projecte i el REBT, incloent com a mínim els següents paràmetres: la verificació de les condicions de seguretat (continuitat dels conductors de protecció, resistència a terra i sensibilitat del diferencial) i de les condicions de funcionament (tensió en els endolls i punts de llum, funcionament dels interruptors i grau d'electrificació). Inclouent desplaçament, les comprovacions i l'emissió de la part proporcional de l'informe final de proves corresponent	0,00	600,00	0,00	Si	1	0,000	1,0000	Global	Global	

Total **CONDUCTORS ELÈCTRICS 01-AA.06.05.03** **0,00**

Obra
Capítol
Títol 3

01 Presupuesto TEATRE 13_2014
AA SALA-BALL
06 Instal·lacions

PLA DE CONTROL DE QUALITAT

Operacions de Control

Pàgina: 55

Títol 4
05 Instal·lacions elèctriques
04 MECANISMES

EG6211A3 Interruptor, de tipus universal, unipolar (1P), 10 AX/250 V, amb teca, preu alt, encastat (P - 261)

2,000 u

Tipus de Control: Control d'execució

Codi Assaig	Descripció	Resultat	Preu	Import Únic	Nº Assaigs per Lot	Freqüència Lot	Unitat Freqüència	Relació d'Unitats	Tipus de Càlcul
JGV18101	Jornada o fracció d'inspecció mitjançant control organolèptic durant l'execució de les instal·lacions elèctriques de baixa tensió, segons les exigències del Projecte i el REBT, com a mínim dels següents elements que conformen la instal·lació: caixa general de protecció, polsador, bronzidor, interruptor, base d'endoll de 10/16 amper, base d'endoll de 25 amper, derivació individual, interruptor de control de potència, quadre general de distribució, instal·lació interior, xarxa d'equipotencialitat, caixa de derivació, línia de força motriu, línia d'enllumenat auxiliar, línia general d'enllumenat d'escaleres, derivació d'enllumenat d'escaleres, barra de posada a terra línia principal de terra en conducció de fàbrica, línia principal de terra baix tub, quadre de protecció de línies de força motriu, quadre general de mando i protecció d'enllumenat i canalització de serveis. Incloent el desplaçament, la inspecció i l'emissió del informe corresponent	0,00	600,00	0,00	Si	1	0,000	1,0000	Global

Tipus de Control: Control d'obra acabada

Codi Assaig	Descripció	Resultat	Preu	Import Únic	Nº Assaigs per Lot	Freqüència Lot	Unitat Freqüència	Relació d'Unitats	Tipus de Càlcul
JGV18101	Jornada o fracció de proves finals de la instal·lació elèctrica de baixa tensió, realització de les proves segons les exigències del Projecte i el REBT, incident com a mínim els següents paràmetres: la verificació de les condicions de seguretat (continuitat dels conductors de protecció, resistència a terra i sensibilitat del diferencial) i de les condicions de funcionament (tensió en els endolls i punts de llum, funcionament dels interruptors i grau d'electrificació). Incloent desplaçament, les comprovacions i l'emissió de la part proporcional de l'informe final de proves corresponent	0,00	600,00	0,00	Si	1	0,000	1,0000	Global

EG621G93 Commutador, de tipus universal, unipolar (1P), 10 AX/250 V, amb teca, preu alt, encastat (P - 262)

6,000 u

PLA DE CONTROL DE QUALITAT

Operacions de Control

Pàgina: 56

Tipus de Control: Control d'execució

Codi Assaig	Descripció	Resultat	Preu	Import Únic	Nº Assaigs per Lot	Freqüència Lot	Unitat Freqüència	Relació d'Unitats	Tipus de Càlcul
JGV18101	Jornada o fracció d'inspecció mitjançant control organolèptic durant l'execució de les instal·lacions elèctriques de baixa tensió, segons les exigències del Projecte i el REBT, com a mínim dels següents elements que conformen la instal·lació: caixa general de protecció, polsador, bronzidor, interruptor, base d'endoll de 10/16 amper, base d'endoll de 25 amper, derivació individual, interruptor de control de potència, quadre general de distribució, instal·lació interior, xarxa d'equipotencialitat, caixa de derivació, línia de força motriu, línia d'enllumenat auxiliar, línia general d'enllumenat d'escaleres, derivació d'enllumenat d'escaleres, barra de posada a terra línia principal de terra en conducció de fàbrica, línia principal de terra baix tub, quadre de protecció de línies de força motriu, quadre general de mando i protecció d'enllumenat i canalització de serveis. Incloent el desplaçament, la inspecció i l'emissió del informe corresponent	0,00	600,00	0,00	Si	1	0,000	1,0000	Global

Tipus de Control: Control d'obra acabada

Codi Assaig	Descripció	Resultat	Preu	Import Únic	Nº Assaigs per Lot	Freqüència Lot	Unitat Freqüència	Relació d'Unitats	Tipus de Càlcul
JGV18101	Jornada o fracció de proves finals de la instal·lació elèctrica de baixa tensió, realització de les proves segons les exigències del Projecte i el REBT, incident com a mínim els següents paràmetres: la verificació de les condicions de seguretat (continuitat dels conductors de protecció, resistència a terra i sensibilitat del diferencial) i de les condicions de funcionament (tensió en els endolls i punts de llum, funcionament dels interruptors i grau d'electrificació). Incloent desplaçament, les comprovacions i l'emissió de la part proporcional de l'informe final de proves corresponent	0,00	600,00	0,00	Si	1	0,000	1,0000	Global

EG621J83 Commutador de creuament, de tipus universal, unipolar (1P), 10 AX/250 V, amb teca, preu alt, encastat (P - 263)

0,000 u

Tipus de Control: Control d'execució

Codi Assaig	Descripció	Resultat	Preu	Import Únic	Nº Assaigs per Lot	Freqüència Lot	Unitat Freqüència	Relació d'Unitats	Tipus de Càlcul
JGV18101	Jornada o fracció d'inspecció mitjançant control organolèptic durant l'execució de les instal·lacions elèctriques de baixa tensió, segons les exigències del Projecte i el REBT, com a mínim dels següents elements que conformen la instal·lació: caixa general de protecció, polsador, bronzidor, interruptor, base d'endoll de 10/16 amper, base d'endoll de 25 amper, derivació individual, interruptor de control de potència, quadre general de distribució, instal·lació interior, xarxa d'equipotencialitat, caixa de derivació, línia de força motriu, línia d'enllumenat auxiliar, línia general d'enllumenat d'escaleres, derivació d'enllumenat d'escaleres, barra de posada a terra línia principal de terra en conducció de fàbrica, línia principal de terra baix tub, quadre de protecció de línies de força motriu, quadre general de mando i protecció d'enllumenat i canalització de serveis. Incloent el desplaçament, la inspecció i l'emissió del informe corresponent	0,00	600,00	0,00	Si	1	0,000	1,0000	Global

PLA DE CONTROL DE QUALITAT

Operacions de Control

Pàgina: 57

Tipus de Control:		Control d'obra acabada									
Codi Assaig	Descripció	Resultat	Preu	Import Únic	Nº Assaigs per Lot	Freqüència Lot	Unitat Freqüència	Relació d'Unitats	Tipus de Càlcul		
JGV19101	Jornada o fracció de proves finals de la instal·lació elèctrica de baixa tensió, realització de les proves segons les exigències del Projecte i el REBT, incident com a mínim els següents paràmetres: la verificació de les condicions de seguretat (continuitat dels conductors de protecció, resistència a terra i sensibilitat del diferencial) i de les condicions de funcionament (tensió en els enclòs i punts de llum, funcionament dels interruptors i grau d'electrificació). Incident desplaçament, les comprovacions i l'emissió de la part proporcional de l'informe final de proves corresponent.	0,00	600,00	0,00	Si	1	0,000	1,000	Global		

EG62D1AK Interruptor, unipolar (1P), 16 AX/250 V, amb teclà i amb caixa de superfície estanca, amb grau de protecció IP-55, preu alt, muntat superficialment (P - 264) 0,000 u

Tipus de Control:		Control d'execució									
Codi Assaig	Descripció	Resultat	Preu	Import Únic	Nº Assaigs per Lot	Freqüència Lot	Unitat Freqüència	Relació d'Unitats	Tipus de Càlcul		
JGV18101	Jornada o fracció d'inspecció mitjançant control organolèptic durant l'execució de les instal·lacions elèctriques de baixa tensió, segons les exigències del Projecte i el REBT, com a mínim dels següents elements que contornen la instal·lació: caixa general de protecció, polsador, brunzidor, interruptor, base d'endoll de 10/16 amper, base d'endoll de 25 amper, derivació individual, interruptor de control de potència, quadre general de distribució, instal·lació interior, xanxa d'equipotencialitat, caixa de derivació, línia de força motriu, línia d'enllumenat auxiliar, línia general d'enllumenat d'escaleres, derivació d'enllumenat d'escaleres, barra de posada a terra línia principal de terra en conducció de fabrica, línia principal de terra baix tub, quadre de protecció de línies de força motriu, quadre general de mando i protecció d'enllumenat i canalització de servets. Incident el desplaçament, la inspecció i l'emissió de l'informe corresponent.	0,00	600,00	0,00	Si	1	0,000	1,000	Global		

Tipus de Control:		Control d'obra acabada									
Codi Assaig	Descripció	Resultat	Preu	Import Únic	Nº Assaigs per Lot	Freqüència Lot	Unitat Freqüència	Relació d'Unitats	Tipus de Càlcul		
JGV19101	Jornada o fracció de proves finals de la instal·lació elèctrica de baixa tensió, realització de les proves segons les exigències del Projecte i el REBT, incident com a mínim els següents paràmetres: la verificació de les condicions de seguretat (continuitat dels conductors de protecció, resistència a terra i sensibilitat del diferencial) i de les condicions de funcionament (tensió en els enclòs i punts de llum, funcionament dels interruptors i grau d'electrificació). Incident desplaçament, les comprovacions i l'emissió de la part proporcional de l'informe final de proves corresponent.	0,00	600,00	0,00	Si	1	0,000	1,000	Global		

PLA DE CONTROL DE QUALITAT

Operacions de Control

Pàgina: 58

Tipus de Control:		Control d'execució									
Codi Assaig	Descripció	Resultat	Preu	Import Únic	Nº Assaigs per Lot	Freqüència Lot	Unitat Freqüència	Relació d'Unitats	Tipus de Càlcul		
JGV18101	Jornada o fracció d'inspecció mitjançant control organolèptic durant l'execució de les instal·lacions elèctriques de baixa tensió, segons les exigències del Projecte i el REBT, com a mínim dels següents elements que contornen la instal·lació: caixa general de protecció, polsador, brunzidor, interruptor, base d'endoll de 10/16 amper, base d'endoll de 25 amper, derivació individual, interruptor de control de potència, quadre general de distribució, instal·lació interior, xanxa d'equipotencialitat, caixa de derivació, línia de força motriu, línia d'enllumenat auxiliar, línia general d'enllumenat d'escaleres, derivació d'enllumenat d'escaleres, barra de posada a terra línia principal de terra en conducció de fabrica, línia principal de terra baix tub, quadre de protecció de línies de força motriu, quadre general de mando i protecció d'enllumenat i canalització de servets. Incident el desplaçament, la inspecció i l'emissió de l'informe corresponent.	0,00	600,00	0,00	Si	1	0,000	1,000	Global		

EG62D69K Commutador, unipolar (1P), 10 AX/250 V, amb teclà i amb caixa de superfície estanca, amb grau de protecció IP-55, preu alt, muntat superficialment (P - 265) 0,000 u

Tipus de Control:		Control d'obra acabada									
Codi Assaig	Descripció	Resultat	Preu	Import Únic	Nº Assaigs per Lot	Freqüència Lot	Unitat Freqüència	Relació d'Unitats	Tipus de Càlcul		
JGV19101	Jornada o fracció de proves finals de la instal·lació elèctrica de baixa tensió, realització de les proves segons les exigències del Projecte i el REBT, incident com a mínim els següents paràmetres: la verificació de les condicions de seguretat (continuitat dels conductors de protecció, resistència a terra i sensibilitat del diferencial) i de les condicions de funcionament (tensió en els enclòs i punts de llum, funcionament dels interruptors i grau d'electrificació). Incident desplaçament, les comprovacions i l'emissió de la part proporcional de l'informe final de proves corresponent.	0,00	600,00	0,00	Si	1	0,000	1,000	Global		

EG62D9JK Commutador de creuament, unipolar (1P), 10 AX/250 V, amb teclà i amb caixa de superfície estanca, amb grau de protecció IP-55, preu alt, muntat superficialment (P - 266) 0,000 u

Tipus de Control:		Control d'execució									
Codi Assaig	Descripció	Resultat	Preu	Import Únic	Nº Assaigs per Lot	Freqüència Lot	Unitat Freqüència	Relació d'Unitats	Tipus de Càlcul		
JGV19101	Jornada o fracció d'inspecció mitjançant control organolèptic durant l'execució de les instal·lacions elèctriques de baixa tensió, segons les exigències del Projecte i el REBT, com a mínim dels següents elements que contornen la instal·lació: caixa general de protecció, polsador, brunzidor, interruptor, base d'endoll de 10/16 amper, base d'endoll de 25 amper, derivació individual, interruptor de control de potència, quadre general de distribució, instal·lació interior, xanxa d'equipotencialitat, caixa de derivació, línia de força motriu, línia d'enllumenat auxiliar, línia general d'enllumenat d'escaleres, derivació d'enllumenat d'escaleres, barra de posada a terra línia principal de terra en conducció de fabrica, línia principal de terra baix tub, quadre de protecció de línies de força motriu, quadre general de mando i protecció d'enllumenat i canalització de servets. Incident el desplaçament, la inspecció i l'emissió de l'informe corresponent.	0,00	600,00	0,00	Si	1	0,000	1,000	Global		

EG62D9JK Commutador de creuament, unipolar (1P), 10 AX/250 V, amb teclà i amb caixa de superfície estanca, amb grau de protecció IP-55, preu alt, muntat superficialment (P - 266) 0,000 u

Tipus de Control:		Control d'execució									
Codi Assaig	Descripció	Resultat	Preu	Import Únic	Nº Assaigs per Lot	Freqüència Lot	Unitat Freqüència	Relació d'Unitats	Tipus de Càlcul		
JGV18101	Jornada o fracció d'inspecció mitjançant control organolèptic durant l'execució de les instal·lacions elèctriques de baixa tensió, segons les exigències del Projecte i el REBT, com a mínim dels següents elements que contornen la instal·lació: caixa general de protecció, polsador, brunzidor, interruptor, base d'endoll de 10/16 amper, base d'endoll de 25 amper, derivació individual, interruptor de control de potència, quadre general de distribució, instal·lació interior, xanxa d'equipotencialitat, caixa de derivació, línia de força motriu, línia d'enllumenat auxiliar, línia general d'enllumenat d'escaleres, derivació d'enllumenat d'escaleres, barra de posada a terra línia principal de terra en conducció de fabrica, línia principal de terra baix tub, quadre de protecció de línies de força motriu, quadre general de mando i protecció d'enllumenat i canalització de servets. Incident el desplaçament, la inspecció i l'emissió de l'informe corresponent.	0,00	600,00	0,00	Si	1	0,000	1,000	Global		

PLA DE CONTROL DE QUALITAT

Operacions de Control

Pàgina: 59

Tipus de Control: Control d'obra acabada

Codi Assaig	Descripció	Resultat	Preu	Import Únic	Nº Assaigs per Lot	Freqüència Lot	Unitat Freqüència	Relació d'Unitats	Tipus de Càlcul
JGV19101	Jornada o fracó de proves finals de la instal·lació elèctrica de baixa tensió, realització de les proves segons les exigències del Projecte i el REBT, incident com a mínim els següents paràmetres: la verificació de les condicions de seguretat (continuitat dels conductors de protecció, resistència a terra i sensibilitat del diferencial) i de les condicions de funcionament (tensió en els enclòs i punts de llum, funcionament dels interruptors i grau d'electrificació). Incident desplaçament, les comprovacions i l'emissió de la part proporcional de l'informe final de proves corresponent.	0,00	600,00	0,00	Si	1	0,000	1,000	Global

EG63D1163 Presa de corrent de tipus universal, bipolar amb presa de terra lateral (2P+T), 16 A 250 V, amb tapa, preu alt, encastada (P - 267)

18,000 u

Tipus de Control: Control d'execució

Codi Assaig	Descripció	Resultat	Preu	Import Únic	Nº Assaigs per Lot	Freqüència Lot	Unitat Freqüència	Relació d'Unitats	Tipus de Càlcul
JGV18101	Jornada o fracó d'inspecció mitjançant control organolèptic durant l'execució de les instal·lacions elèctriques de baixa tensió, segons les exigències del Projecte i el REBT, com a mínim dels següents elements que contornen la instal·lació: caixa general de protecció, polsador, brunzidor, interruptor, base d'endoll de 10/16 amper, base d'endoll de 25 amper, derivació individual, interruptor de control de potència, quadre general de distribució, instal·lació interior, xarxa d'equipotencialitat, caixa de derivació, línia de força motriu, línia d'enllumenat auxiliar, línia general d'enllumenat d'escaleres, derivació d'enllumenat d'escaleres, barra de posada a terra línia principal de terra en conducció de fabrica, línia principal de terra baix tub, quadre de protecció de línies de força motriu, quadre general de mando i protecció d'enllumenat i canalització de servets. Incident el desplaçament, la inspecció i l'emissió del informe corresponent	0,00	600,00	0,00	Si	1	0,000	1,000	Global

Tipus de Control: Control d'obra acabada

Codi Assaig	Descripció	Resultat	Preu	Import Únic	Nº Assaigs per Lot	Freqüència Lot	Unitat Freqüència	Relació d'Unitats	Tipus de Càlcul
JGV19101	Jornada o fracó de proves finals de la instal·lació elèctrica de baixa tensió, realització de les proves segons les exigències del Projecte i el REBT, incident com a mínim els següents paràmetres: la verificació de les condicions de seguretat (continuitat dels conductors de protecció, resistència a terra i sensibilitat del diferencial) i de les condicions de funcionament (tensió en els enclòs i punts de llum, funcionament dels interruptors i grau d'electrificació). Incident desplaçament, les comprovacions i l'emissió de la part proporcional de l'informe final de proves corresponent.	0,00	600,00	0,00	Si	1	0,000	1,000	Global

PLA DE CONTROL DE QUALITAT

Operacions de Control

Pàgina: 60

EG63D15R

Presa de corrent de superfície, bipolar amb presa de terra lateral, (2P+T), 16 A 250 V, amb tapa i caixa estanca, amb grau de protecció IP-55, preu mitjà, muntada superficialment (P - 268)

0,000 u

Tipus de Control: Control d'execució

Codi Assaig	Descripció	Resultat	Preu	Import Únic	Nº Assaigs per Lot	Freqüència Lot	Unitat Freqüència	Relació d'Unitats	Tipus de Càlcul
JGV18101	Jornada o fracó d'inspecció mitjançant control organolèptic durant l'execució de les instal·lacions elèctriques de baixa tensió, segons les exigències del Projecte i el REBT, com a mínim dels següents elements que contornen la instal·lació: caixa general de protecció, polsador, brunzidor, interruptor, base d'endoll de 10/16 amper, base d'endoll de 25 amper, derivació individual, interruptor de control de potència, quadre general de distribució, instal·lació interior, xarxa d'equipotencialitat, caixa de derivació, línia de força motriu, línia d'enllumenat auxiliar, línia general d'enllumenat d'escaleres, derivació d'enllumenat d'escaleres, barra de posada a terra línia principal de terra en conducció de fabrica, línia principal de terra baix tub, quadre de protecció de línies de força motriu, quadre general de mando i protecció d'enllumenat i canalització de servets. Incident el desplaçament, la inspecció i l'emissió del informe corresponent	0,00	600,00	0,00	Si	1	0,000	1,000	Global

Tipus de Control: Control d'obra acabada

Codi Assaig	Descripció	Resultat	Preu	Import Únic	Nº Assaigs per Lot	Freqüència Lot	Unitat Freqüència	Relació d'Unitats	Tipus de Càlcul
JGV19101	Jornada o fracó de proves finals de la instal·lació elèctrica de baixa tensió, realització de les proves segons les exigències del Projecte i el REBT, incident com a mínim els següents paràmetres: la verificació de les condicions de seguretat (continuitat dels conductors de protecció, resistència a terra i sensibilitat del diferencial) i de les condicions de funcionament (tensió en els enclòs i punts de llum, funcionament dels interruptors i grau d'electrificació). Incident desplaçament, les comprovacions i l'emissió de la part proporcional de l'informe final de proves corresponent.	0,00	600,00	0,00	Si	1	0,000	1,000	Global

EG731183 Interruptor detector de moviment, de tipus universal, per a càrregues resistives de fins a 1000 W de potència i 230 V de tensió d'alimentació, de 10 a 300 s de temps de desconnexió, sensibilitat d'activació de 5 a 120 lux, amb tapa, preu alt, encastat (P - 270)

24,000 u

Tipus de Control: Control d'execució

Codi Assaig	Descripció	Resultat	Preu	Import Únic	Nº Assaigs per Lot	Freqüència Lot	Unitat Freqüència	Relació d'Unitats	Tipus de Càlcul
JGV18101	Jornada o fracó d'inspecció mitjançant control organolèptic durant l'execució de les instal·lacions elèctriques de baixa tensió, segons les exigències del Projecte i el REBT, com a mínim dels següents elements que contornen la instal·lació: caixa general de protecció, polsador, brunzidor, interruptor, base d'endoll de 10/16 amper, base d'endoll de 25 amper, derivació individual, interruptor de control de potència, quadre general de distribució, instal·lació interior, xarxa d'equipotencialitat, caixa de derivació, línia de força motriu, línia d'enllumenat auxiliar, línia general d'enllumenat d'escaleres, derivació d'enllumenat d'escaleres, barra de posada a terra línia principal de terra en conducció de fabrica, línia principal de terra baix tub, quadre de protecció de línies de força motriu, quadre general de mando i protecció d'enllumenat i canalització de servets. Incident el desplaçament, la inspecció i l'emissió del informe corresponent	0,00	600,00	0,00	Si	1	0,000	1,000	Global

PLA DE CONTROL DE QUALITAT

Operacions de Control

Pàgina: 61

Tipus de Control:		Control d'obra acabada									
Codi Assaig	Descripció	Resultat	Preu	Import Únic	Nº Assaigs per Lot	Freqüència Lot	Unitat Freqüència	Relació d'Unitats	Tipus de Càlcul		
JGV19101	Jornada o fracció de proves finals de la instal·lació elèctrica de baixa tensió, realització de les proves segons les exigències del Projecte i el REBT, incident com a mínim els següents paràmetres: la verificació de les condicions de seguretat (continuitat dels conductors de protecció, resistència a terra i sensibilitat del diferencial) i de les condicions de funcionament (tensió en els encolts i punts de llum, funcionament dels interruptors i grau d'electrificació). Incloent desplaçament, les comprovacions i l'emissió de la part proporcional de l'informe final de proves corresponent.	0,00	600,00	0,00	Si	1	0,000	1,000	Global		

EG140010 Suministrament i muntatge de quadre d'enceses per totes les 3.ud de manobres dels teleinterruptors del quadre general teatre. (P - 212) 0,000 u

Tipus de Control:		Control d'execució									
Codi Assaig	Descripció	Resultat	Preu	Import Únic	Nº Assaigs per Lot	Freqüència Lot	Unitat Freqüència	Relació d'Unitats	Tipus de Càlcul		
JGV18101	Jornada o fracció d'inspecció mitjançant control organolèptic durant l'execució de les instal·lacions elèctriques de baixa tensió, segons les exigències del Projecte i el REBT, com a mínim dels següents elements que conformen la instal·lació: caixa general de protecció, polsador, bronzidor, interruptor, base d'endoll de 10/16 ampers, base d'endoll de 25 ampers, derivació individual, interruptor de potència, quadre general de distribució, instal·lació interior, xarxa d'equipotencialitat, caixa de derivació, línia de força mòrtiu, línia d'enllumenat auxiliar, línia general d'enllumenat d'escaleres, derivació d'enllumenat d'escaleres, barra de posada a terra línia principal de terra en conducte de fabrica, línia principal de terra baix tub, quadre de protecció de línies de força mòrtiu, quadre general de mando i protecció d'enllumenat i canalització de serveis. Incloent el desplaçament, la inspecció i l'emissió del informe corresponent	0,00	600,00	0,00	Si	1	0,000	1,000	Global		

Tipus de Control:		Control d'obra acabada									
Codi Assaig	Descripció	Resultat	Preu	Import Únic	Nº Assaigs per Lot	Freqüència Lot	Unitat Freqüència	Relació d'Unitats	Tipus de Càlcul		
JGV19101	Jornada o fracció de proves finals de la instal·lació elèctrica de baixa tensió, realització de les proves segons les exigències del Projecte i el REBT, incident com a mínim els següents paràmetres: la verificació de les condicions de seguretat (continuitat dels conductors de protecció, resistència a terra i sensibilitat del diferencial) i de les condicions de funcionament (tensió en els encolts i punts de llum, funcionament dels interruptors i grau d'electrificació). Incloent desplaçament, les comprovacions i l'emissió de la part proporcional de l'informe final de proves corresponent.	0,00	600,00	0,00	Si	1	0,000	1,000	Global		

PLA DE CONTROL DE QUALITAT

Operacions de Control

Pàgina: 62

EG641173 Polsador de tipus universal, 10.A.250 V, amb 1 contacte NA, amb led, preu alt, encastat (P-269) 3,000 u

Tipus de Control:		Control d'execució									
Codi Assaig	Descripció	Resultat	Preu	Import Únic	Nº Assaigs per Lot	Freqüència Lot	Unitat Freqüència	Relació d'Unitats	Tipus de Càlcul		
JGV18101	Jornada o fracció d'inspecció mitjançant control organolèptic durant l'execució de les instal·lacions elèctriques de baixa tensió, segons les exigències del Projecte i el REBT, com a mínim dels següents elements que conformen la instal·lació: caixa general de protecció, polsador, bronzidor, interruptor, base d'endoll de 10/16 ampers, base d'endoll de 25 ampers, derivació individual, interruptor de potència, quadre general de distribució, instal·lació interior, xarxa d'equipotencialitat, caixa de derivació, línia de força mòrtiu, línia d'enllumenat auxiliar, línia general d'enllumenat d'escaleres, derivació d'enllumenat d'escaleres, barra de posada a terra línia principal de terra en conducte de fabrica, línia principal de terra baix tub, quadre de protecció de línies de força mòrtiu, quadre general de mando i protecció d'enllumenat i canalització de serveis. Incloent el desplaçament, la inspecció i l'emissió del informe corresponent	0,00	600,00	0,00	Si	1	0,000	1,000	Global		

Tipus de Control:		Control d'obra acabada									
Codi Assaig	Descripció	Resultat	Preu	Import Únic	Nº Assaigs per Lot	Freqüència Lot	Unitat Freqüència	Relació d'Unitats	Tipus de Càlcul		
JGV19101	Jornada o fracció de proves finals de la instal·lació elèctrica de baixa tensió, realització de les proves segons les exigències del Projecte i el REBT, incident com a mínim els següents paràmetres: la verificació de les condicions de seguretat (continuitat dels conductors de protecció, resistència a terra i sensibilitat del diferencial) i de les condicions de funcionament (tensió en els encolts i punts de llum, funcionament dels interruptors i grau d'electrificació). Incloent desplaçament, les comprovacions i l'emissió de la part proporcional de l'informe final de proves corresponent.	0,00	600,00	0,00	Si	1	0,000	1,000	Global		
Total	MECANISMES 01_AA_06_05_04			0,00							

Obra
Capítulu 01 Presupuesto TEATRE 13_2014
Títulu 3 AA SALA BALL
Títulu 4 06 Instal·lacions
Títulu 3 (1) 05 Instal·lacions elèctriques
05 SISTEMA DAVISOS

EGA13122 Avisador acústic adossable de 230/127 V bitensió, de so límbre, preu alt, muntat superficialment (P- 271) 2,000 u

Tipus de Control:		Control d'execució									
Codi Assaig	Descripció	Resultat	Preu	Import Únic	Nº Assaigs per Lot	Freqüència Lot	Unitat Freqüència	Relació d'Unitats	Tipus de Càlcul		
JGV18101	Jornada o fracció d'inspecció mitjançant control organolèptic durant l'execució de les instal·lacions elèctriques de baixa tensió, segons les exigències del Projecte i el REBT, com a mínim dels següents elements que conformen la instal·lació: caixa general de protecció,	0,00	600,00	0,00	Si	1	0,000	1,000	Global		

PLA DE CONTROL DE QUALITAT

Operacions de Control

Pàgina: 63

potencidor, interruptor, interruptor, base d'endoll de 10/16 ampers, base d'endoll de 25 ampers, derivació individual, interruptor de control de potència, quadre general de distribució, instal·lació interior, xarxa d'equipotencialitat, caixa de derivació, línia de força motriu, línia d'enllumenat auxiliar, línia general d'enllumenat d'escaleres, derivació d'enllumenat d'escaleres, barra de posada a terra línia principal de terra en conducte de fabrica, línia principal de terra baix tub, quadre de protecció de línies de força motriu, quadre general de mando i protecció d'enllumenat i canalització de serveis. Incident el desplaçament, la inspecció i l'emissió del informe corresponent.

Tipus de Control:		Control d'obra acabada							
Codi Assaig	Descripció	Resultat	Preu	Import Únic	Nº Assaigs per Lot	Freqüència Lot	Unitat Freqüència	Relació d'Unitats	Tipus de de Càlcul
JGV19101	Jornada o fracció de proves finals de la instal·lació elèctrica de baixa tensió, realització de les proves segons les exigències del Projecte i el REBT, incident com a mínim els següents paràmetres: la verificació de les condicions de seguretat (continuitat dels conductors de protecció, resistència a terra i sensibilitat del diferencial) i de les condicions de funcionament (tensió en els enrolis i punts de llum, funcionament dels interruptors i grau d'electricificació). Incident desplaçament, les comprovacions i l'emissió de la part proporcional de l'informe final de proves corresponent.	0,00	600,00	0,00	Si	1	0,000	1,0000	Global
Total		0,00							

Obra
 Capítulo 01 Presupuesto TEATRE 13_2014
 Título 3 AA SALA-BALL
 Título 4 06 Instal·lacions
 Título 3 (1) 05 Instal·lacions elèctriques
 06 LLUMINÀRIES

EH6E1111 Kit d'emergència per a làmpades fluorescents d'11 a 58 W, amb balast electrònic i amb carregador-com verificador de baleria de NiCd, amb possibilitat de telecomandament, amb 2 nivells de potència, col·locat, tipus Convertidor model BEC 124 de Daisaux o equivalent (P-294)

4,000 u

Tipus de Control:

Control d'execució

Codi Assaig	Descripció	Resultat	Preu	Import Únic	Nº Assaigs per Lot	Freqüència Lot	Unitat Freqüència	Relació d'Unitats	Tipus de de Càlcul
-------------	------------	----------	------	-------------	--------------------	----------------	-------------------	-------------------	--------------------

PLA DE CONTROL DE QUALITAT

Operacions de Control

Pàgina: 64

JHV19101 Jornada o fracció d'inspecció durant l'execució de la instal·lació d'enllumenat, segons les exigències del Projecte i el REBT, de com a mínim els següents paràmetres: tipus, dotació, col·locació i dispositiu, fixació, sistemes de regulació i control, i sistemes d'encesa i apagat. Incident el desplaçament, la inspecció i l'emissió del informe corresponent.

1,0000

0,00

0,00

Si

1

0,000

Global

Tipus de Control:

Control d'obra acabada

Codi Assaig	Descripció	Resultat	Preu	Import Únic	Nº Assaigs per Lot	Freqüència Lot	Unitat Freqüència	Relació d'Unitats	Tipus de de Càlcul
JHV19101	Jornada o fracció de proves finals de la instal·lació d'enllumenat, realització de les proves segons les exigències del Projecte i el REBT, incident com a mínim els següents tipus d'enllumenat i paràmetres: enllumenat en zones de circulació (nivells mínims d'il·luminació), enllumenat en zones d'emergència (nivells mínims d'il·luminació, grau d'assoliment d'il·luminació en funció del temps transcorregut i luminància en equips, quadres i instal·lacions manuals) i enllumenat de els senyals de seguretat (il·luminació de les senyals de seguretat). Incident el desplaçament, les comprovacions i l'emissió de la part proporcional de l'informe final de proves corresponent.	0,00	600,00	0,00	Si	1	0,000	1,0000	Global

EH6 10002 Lluminera d'emergència i senyalització de 175 fins a 300 llúmens, de 1 h d'autonomia, com a màxim, Daisaux model ARGOS D 380 llumens o similar. (P - 293)

0,000 u

Tipus de Control:

Control d'execució

Codi Assaig	Descripció	Resultat	Preu	Import Únic	Nº Assaigs per Lot	Freqüència Lot	Unitat Freqüència	Relació d'Unitats	Tipus de de Càlcul
JHV19101	Jornada o fracció d'inspecció durant l'execució de la instal·lació d'enllumenat, segons les exigències del Projecte i el REBT, de com a mínim els següents paràmetres: tipus, dotació, col·locació i dispositiu, fixació, sistemes de regulació i control, i sistemes d'encesa i apagat. Incident el desplaçament, la inspecció i l'emissió del informe corresponent.	0,00	600,00	0,00	Si	1	0,000	1,0000	Global

Tipus de Control:

Control d'obra acabada

Codi Assaig	Descripció	Resultat	Preu	Import Únic	Nº Assaigs per Lot	Freqüència Lot	Unitat Freqüència	Relació d'Unitats	Tipus de de Càlcul
JHV19101	Jornada o fracció de proves finals de la instal·lació d'enllumenat, realització de les proves segons les exigències del Projecte i el REBT, incident com a mínim els següents tipus d'enllumenat i paràmetres: enllumenat en zones de circulació (nivells mínims d'il·luminació), enllumenat en zones d'emergència (nivells mínims d'il·luminació, grau d'assoliment d'il·luminació en funció del temps transcorregut i luminància en equips, quadres i instal·lacions manuals) i enllumenat de els senyals de seguretat (il·luminació de les senyals de seguretat). Incident el desplaçament, les comprovacions i l'emissió de la part proporcional de l'informe final de proves corresponent.	0,00	600,00	0,00	Si	1	0,000	1,0000	Global

EH6 10001 Lluminera d'emergència i senyalització rectangular, LURA ONE 350 lm de Legrand o similar. (P - 292)

30,000 u

PLA DE CONTROL DE QUALITAT

Tipus de Control:		Control d'execució									
Codi Assaig	Descripció	Resultat	Preu	Import Únic	Nº Assaigs per Lot	Freqüència Lot	Unitat Freqüència	Relació d'Unitats	Tipus de Càlcul		
JHY19101	Jornada o fracció d'inspecció durant l'execució de la instal·lació d'enllumenat, segons les exigències del Projecte i el REBT, de com a mínim els següents paràmetres: tipus, dotació, col·locació i dispositiu, fixació, sistemes de regulació i control, i sistemes d'encesa i apagat. Incloent el desplaçament, la inspecció i l'emissió del informe corresponent.	0,00	600,00	0,00	Si	1	0,000	1,0000	Global		

Tipus de Control:		Control d'obra acabada									
Codi Assaig	Descripció	Resultat	Preu	Import Únic	Nº Assaigs per Lot	Freqüència Lot	Unitat Freqüència	Relació d'Unitats	Tipus de Càlcul		
JHY19101	Jornada o fracció de proves finals de la instal·lació d'enllumenat, realització de les proves segons les exigències del Projecte i el REBT, incloent com a mínim els següents tipus d'enllumenat i paràmetres: enllumenat en zones de circulació (nivells mínims d'il·luminació), enllumenat en zones d'emergència (nivells mínims d'il·luminació, grau d'assoliment d'il·luminació en funció del temps transcorregut i lluminància en equips, quadres i instal·lacions manuals) i enllumenat de els senyals de seguretat (il·luminació de les senyals de seguretat). Incloent el desplaçament, les comprovacions i l'emissió de la part proporcional de l'informe final de proves corresponent.	0,00	600,00	0,00	Si	1	0,000	1,0000	Global		

EH110001 Llumenera LAMP 4741383 o similar de superfície model FIL, color gris satinat, amb difusor de policarbonat opal amb equip electrònic, color lampara a definir per DF (P - Z74) 49,000 u

Tipus de Control:		Control d'execució									
Codi Assaig	Descripció	Resultat	Preu	Import Únic	Nº Assaigs per Lot	Freqüència Lot	Unitat Freqüència	Relació d'Unitats	Tipus de Càlcul		
JHY19101	Jornada o fracció d'inspecció durant l'execució de la instal·lació d'enllumenat, segons les exigències del Projecte i el REBT, de com a mínim els següents paràmetres: tipus, dotació, col·locació i dispositiu, fixació, sistemes de regulació i control, i sistemes d'encesa i apagat. Incloent el desplaçament, la inspecció i l'emissió del informe corresponent.	0,00	600,00	0,00	Si	1	0,000	1,0000	Global		

PLA DE CONTROL DE QUALITAT

Tipus de Control:		Control d'obra acabada									
Codi Assaig	Descripció	Resultat	Preu	Import Únic	Nº Assaigs per Lot	Freqüència Lot	Unitat Freqüència	Relació d'Unitats	Tipus de Càlcul		
JHY19101	Jornada o fracció de proves finals de la instal·lació d'enllumenat, realització de les proves segons les exigències del Projecte i el REBT, incloent com a mínim els següents tipus d'enllumenat i paràmetres: enllumenat en zones de circulació (nivells mínims d'il·luminació), enllumenat en zones d'emergència (nivells mínims d'il·luminació, grau d'assoliment d'il·luminació en funció del temps transcorregut i lluminància en equips, quadres i instal·lacions manuals) i enllumenat de els senyals de seguretat (il·luminació de les senyals de seguretat). Incloent el desplaçament, les comprovacions i l'emissió de la part proporcional de l'informe final de proves corresponent.	0,00	600,00	0,00	Si	1	0,000	1,0000	Global		

EH110002 Llumenera LAMP 4741373 o similar de superfície model FIL, color gris satinat, amb difusor de policarbonat opal amb equip electrònic, color lampara a definir per DF (P - Z75) 36,000 u

Tipus de Control:		Control d'execució									
Codi Assaig	Descripció	Resultat	Preu	Import Únic	Nº Assaigs per Lot	Freqüència Lot	Unitat Freqüència	Relació d'Unitats	Tipus de Càlcul		
JHY19101	Jornada o fracció d'inspecció durant l'execució de la instal·lació d'enllumenat, segons les exigències del Projecte i el REBT, de com a mínim els següents paràmetres: tipus, dotació, col·locació i dispositiu, fixació, sistemes de regulació i control, i sistemes d'encesa i apagat. Incloent el desplaçament, la inspecció i l'emissió del informe corresponent.	0,00	600,00	0,00	Si	1	0,000	1,0000	Global		

Tipus de Control:		Control d'obra acabada									
Codi Assaig	Descripció	Resultat	Preu	Import Únic	Nº Assaigs per Lot	Freqüència Lot	Unitat Freqüència	Relació d'Unitats	Tipus de Càlcul		
JHY19101	Jornada o fracció de proves finals de la instal·lació d'enllumenat, realització de les proves segons les exigències del Projecte i el REBT, incloent com a mínim els següents tipus d'enllumenat i paràmetres: enllumenat en zones de circulació (nivells mínims d'il·luminació), enllumenat en zones d'emergència (nivells mínims d'il·luminació, grau d'assoliment d'il·luminació en funció del temps transcorregut i lluminància en equips, quadres i instal·lacions manuals) i enllumenat de els senyals de seguretat (il·luminació de les senyals de seguretat). Incloent el desplaçament, les comprovacions i l'emissió de la part proporcional de l'informe final de proves corresponent.	0,00	600,00	0,00	Si	1	0,000	1,0000	Global		

EH110003 Llumenera LAMP 4741253 o similar de superfície model FIL, color gris satinat, amb difusor de policarbonat opal amb equip electrònic, color lampara a definir per DF (P - Z76) 6,000 u

Tipus de Control:		Control d'execució									
Codi Assaig	Descripció	Resultat	Preu	Import Únic	Nº Assaigs per Lot	Freqüència Lot	Unitat Freqüència	Relació d'Unitats	Tipus de Càlcul		
JHY19101	Jornada o fracció d'inspecció durant l'execució de la instal·lació d'enllumenat, segons les exigències del Projecte i el REBT, de com a mínim els següents paràmetres: tipus, dotació,	0,00	600,00	0,00	Si	1	0,000	1,0000	Global		

PLA DE CONTROL DE QUALITAT

Operacions de Control

Pàgina: 67

col·locació i disposició, fixació, sistemes de regulació i control; i sistemes d'encesa i apagat. Incident el desplaçament, la inspecció i l'emissió del informe corresponent.

Tipus de Control: Control d'obra acabada

Codi Assaig	Descripció	Resultat	Preu	Import Únic	Nº Assaigs per Lot	Freqüència Lot	Unitat Freqüència	Relació d'Unitats	Tipus de Càlcul
JHV19101	Jornada o fracció de proves finals de la instal·lació d'enllumenat, realització de les proves segons les exigències del Projecte i el REBT, indocent com a mínim els següents tipus d'enllumenat i paràmetres: enllumenat en zones de circulaió (nivells mínims d'il·luminació), enllumenat en zones d'emergència (nivells mínims d'il·luminació, grau d'assoliment d'il·luminació en funció del temps transcorregut i lluminància en equips, quadres i instal·lacions manuals) i enllumenat de els senyals de seguretat (il·luminació de les senyals de seguretat), indocent el desplaçament, les comprovacions i l'emissió de la part proporcional de l'informe final de proves corresponent.	0,00	600,00	0,00	Si	1	0,000	1,0000	Global

EH110004 Lumenera LAMP S4741473 o similar de superfície model FIL, color gris satinat, amb difusor de policarbonat opal amb equip electrònic regulable 1-10V, color lampara a definir per DF 0,000 u

(P - 277)

Tipus de Control: Control d'execució

Codi Assaig	Descripció	Resultat	Preu	Import Únic	Nº Assaigs per Lot	Freqüència Lot	Unitat Freqüència	Relació d'Unitats	Tipus de Càlcul
JHV19101	Jornada o fracció d'inspecció durant l'execució de la instal·lació d'enllumenat, segons les exigències del Projecte i el REBT, de com a mínim els següents paràmetres: tipus, dotació, col·locació i disposició, fixació, sistemes de regulació i control; i sistemes d'encesa i apagat. Incident el desplaçament, la inspecció i l'emissió del informe corresponent.	0,00	600,00	0,00	Si	1	0,000	1,0000	Global

Tipus de Control: Control d'obra acabada

Codi Assaig	Descripció	Resultat	Preu	Import Únic	Nº Assaigs per Lot	Freqüència Lot	Unitat Freqüència	Relació d'Unitats	Tipus de Càlcul
JHV19101	Jornada o fracció de proves finals de la instal·lació d'enllumenat, realització de les proves segons les exigències del Projecte i el REBT, indocent com a mínim els següents tipus d'enllumenat i paràmetres: enllumenat en zones de circulaió (nivells mínims d'il·luminació), enllumenat en zones d'emergència (nivells mínims d'il·luminació, grau d'assoliment d'il·luminació en funció del temps transcorregut i lluminància en equips, quadres i instal·lacions manuals) i enllumenat de els senyals de seguretat (il·luminació de les senyals de seguretat), indocent el desplaçament, les comprovacions i l'emissió de la part proporcional de l'informe final de proves corresponent.	0,00	600,00	0,00	Si	1	0,000	1,0000	Global

PLA DE CONTROL DE QUALITAT

Operacions de Control

Pàgina: 68

EH110005 Lumenera LAMP 4741163 o similar de superfície model FIL, color gris satinat, amb difusor de policarbonat opal amb equip electrònic, color lampara a definir per DF 6,000 u

(P - 278)

Tipus de Control: Control d'execució

Codi Assaig	Descripció	Resultat	Preu	Import Únic	Nº Assaigs per Lot	Freqüència Lot	Unitat Freqüència	Relació d'Unitats	Tipus de Càlcul
JHV19101	Jornada o fracció d'inspecció durant l'execució de la instal·lació d'enllumenat, segons les exigències del Projecte i el REBT, de com a mínim els següents paràmetres: tipus, dotació, col·locació i disposició, fixació, sistemes de regulació i control; i sistemes d'encesa i apagat. Incident el desplaçament, la inspecció i l'emissió del informe corresponent.	0,00	600,00	0,00	Si	1	0,000	1,0000	Global

Tipus de Control: Control d'obra acabada

Codi Assaig	Descripció	Resultat	Preu	Import Únic	Nº Assaigs per Lot	Freqüència Lot	Unitat Freqüència	Relació d'Unitats	Tipus de Càlcul
JHV19101	Jornada o fracció de proves finals de la instal·lació d'enllumenat, realització de les proves segons les exigències del Projecte i el REBT, indocent com a mínim els següents tipus d'enllumenat i paràmetres: enllumenat en zones de circulaió (nivells mínims d'il·luminació), enllumenat en zones d'emergència (nivells mínims d'il·luminació, grau d'assoliment d'il·luminació en funció del temps transcorregut i lluminància en equips, quadres i instal·lacions manuals) i enllumenat de els senyals de seguretat (il·luminació de les senyals de seguretat), indocent el desplaçament, les comprovacions i l'emissió de la part proporcional de l'informe final de proves corresponent.	0,00	600,00	0,00	Si	1	0,000	1,0000	Global

EH110006 Lumenera LAMP 4741173 o similar de superfície model FIL, color gris satinat, amb difusor de policarbonat opal amb equip electrònic regulable 0-10v, color lampara a definir per DF 3,000 u

(P - 279)

Tipus de Control: Control d'execució

Codi Assaig	Descripció	Resultat	Preu	Import Únic	Nº Assaigs per Lot	Freqüència Lot	Unitat Freqüència	Relació d'Unitats	Tipus de Càlcul
JHV19101	Jornada o fracció d'inspecció durant l'execució de la instal·lació d'enllumenat, segons les exigències del Projecte i el REBT, de com a mínim els següents paràmetres: tipus, dotació, col·locació i disposició, fixació, sistemes de regulació i control; i sistemes d'encesa i apagat. Incident el desplaçament, la inspecció i l'emissió del informe corresponent.	0,00	600,00	0,00	Si	1	0,000	1,0000	Global

Tipus de Control: Control d'obra acabada

Codi Assaig	Descripció	Resultat	Preu	Import Únic	Nº Assaigs per Lot	Freqüència Lot	Unitat Freqüència	Relació d'Unitats	Tipus de Càlcul
JHV19101	Jornada o fracció de proves finals de la instal·lació d'enllumenat, realització de les proves segons les exigències del Projecte i el REBT, indocent com a mínim els següents tipus d'enllumenat i paràmetres: enllumenat en zones de circulaió (nivells mínims d'il·luminació), enllumenat en zones d'emergència (nivells mínims d'il·luminació, grau d'assoliment d'il·luminació en funció del	0,00	600,00	0,00	Si	1	0,000	1,0000	Global

PLA DE CONTROL DE QUALITAT

Operacions de Control

Pàgina: 69

temps transcorregut i luminància en equips, quadres i instal·lacions manuals) i enllumenat de els senyals de seguretat (il·luminació de les senyals de seguretat). Incident el desplaçament, les comprovacions i l'emissió de la part proporcional de l'informe final de proves corresponent.

EH110008	Llumenera decorativa LAMP5641632 o similar model TRACE200 per 12 MID POWER led temperatura del color blanc càlid i equip electrònic, reflector simètric, inclou caixa d'encastament 5600713. (P - 280)	0,0000	u
-----------------	---	--------	---

Tipus de Control: Control d'execució

Codi Assaig	Descripció	Resultat	Preu	Import Únic	Nº Assaigs per Lot	Freqüència Lot	Unitat Freqüència	Relació d'Unitats	Tipus de Càlcul
JHV19101	Jornada o fracció d'inspecció durant l'execució de la instal·lació d'enllumenat, segons les exigències del Projecte i el REBT, de com a mínim els següents paràmetres: tipus, dotació, col·locació i dispositiu, fixació, sistemes de regulació i control; i sistemes d'encesa i apagat. Incident el desplaçament, la inspecció i l'emissió del informe corresponent.	0,00	600,00	0,00	Si	1	0,000	1,0000	Global

Tipus de Control: Control d'obra acabada

Codi Assaig	Descripció	Resultat	Preu	Import Únic	Nº Assaigs per Lot	Freqüència Lot	Unitat Freqüència	Relació d'Unitats	Tipus de Càlcul
JHV19101	Jornada o fracció de proves finals de la instal·lació d'enllumenat, realització de les proves segons les exigències del Projecte i el REBT, incident com a mínim els següents tipus d'enllumenat i paràmetres: enllumenat en zones de circulació (nivells mínims d'il·luminació), enllumenat en zones d'emergència (nivells mínims d'il·luminació, grau d'assoliment d'il·luminació en funció del temps transcorregut i luminància en equips, quadres i instal·lacions manuals) i enllumenat de els senyals de seguretat (il·luminació de les senyals de seguretat). Incident el desplaçament, les comprovacions i l'emissió de la part proporcional de l'informe final de proves corresponent.	0,00	600,00	0,00	Si	1	0,000	1,0000	Global

EH110009	Llumenera decorativa LAMP 6601623 o similar model MINI PROA amb òptica asimètrica i difusor opal amb anoditges per sostre i equip electromagnètic amb làmpara de 150W HIT inclosa. (P - 281)	0,0000	u
-----------------	---	--------	---

Tipus de Control: Control d'execució

Codi Assaig	Descripció	Resultat	Preu	Import Únic	Nº Assaigs per Lot	Freqüència Lot	Unitat Freqüència	Relació d'Unitats	Tipus de Càlcul
-------------	------------	----------	------	-------------	--------------------	----------------	-------------------	-------------------	-----------------

PLA DE CONTROL DE QUALITAT

Operacions de Control

Pàgina: 70

Jornada o fracció d'inspecció durant l'execució de la instal·lació d'enllumenat, segons les exigències del Projecte i el REBT, de com a mínim els següents paràmetres: tipus, dotació, col·locació i dispositiu, fixació, sistemes de regulació i control; i sistemes d'encesa i apagat. Incident el desplaçament, la inspecció i l'emissió del informe corresponent.

JHV19101	Jornada o fracció d'inspecció durant l'execució de la instal·lació d'enllumenat, segons les exigències del Projecte i el REBT, de com a mínim els següents tipus d'enllumenat i paràmetres: enllumenat en zones de circulació (nivells mínims d'il·luminació), enllumenat en zones d'emergència (nivells mínims d'il·luminació, grau d'assoliment d'il·luminació en funció del temps transcorregut i luminància en equips, quadres i instal·lacions manuals) i enllumenat de els senyals de seguretat (il·luminació de les senyals de seguretat). Incident el desplaçament, les comprovacions i l'emissió de la part proporcional de l'informe final de proves corresponent.	0,00	600,00	0,00	Si	1	0,000	1,0000	Global
----------	--	------	--------	------	----	---	-------	--------	--------

Tipus de Control: Control d'obra acabada

Codi Assaig	Descripció	Resultat	Preu	Import Únic	Nº Assaigs per Lot	Freqüència Lot	Unitat Freqüència	Relació d'Unitats	Tipus de Càlcul
JHV19101	Jornada o fracció de proves finals de la instal·lació d'enllumenat, realització de les proves segons les exigències del Projecte i el REBT, incident com a mínim els següents tipus d'enllumenat i paràmetres: enllumenat en zones de circulació (nivells mínims d'il·luminació), enllumenat en zones d'emergència (nivells mínims d'il·luminació, grau d'assoliment d'il·luminació en funció del temps transcorregut i luminància en equips, quadres i instal·lacions manuals) i enllumenat de els senyals de seguretat (il·luminació de les senyals de seguretat). Incident el desplaçament, les comprovacions i l'emissió de la part proporcional de l'informe final de proves corresponent.	0,00	600,00	0,00	Si	1	0,000	1,0000	Global

EH110010	Llumenera LAMP 4741473 o similar d'encastar model FL, color gris satinat, amb difusor de policarbonat opal amb equip electrònic, color làmpara a definir per DF, incloent accessoris d'andàlge i caixes d'encastar. (P - 282)	0,0000	u
-----------------	--	--------	---

Tipus de Control: Control d'execució

Codi Assaig	Descripció	Resultat	Preu	Import Únic	Nº Assaigs per Lot	Freqüència Lot	Unitat Freqüència	Relació d'Unitats	Tipus de Càlcul
JHV19101	Jornada o fracció d'inspecció durant l'execució de la instal·lació d'enllumenat, segons les exigències del Projecte i el REBT, de com a mínim els següents paràmetres: tipus, dotació, col·locació i dispositiu, fixació, sistemes de regulació i control; i sistemes d'encesa i apagat. Incident el desplaçament, la inspecció i l'emissió del informe corresponent.	0,00	600,00	0,00	Si	1	0,000	1,0000	Global

Tipus de Control: Control d'obra acabada

Codi Assaig	Descripció	Resultat	Preu	Import Únic	Nº Assaigs per Lot	Freqüència Lot	Unitat Freqüència	Relació d'Unitats	Tipus de Càlcul
JHV19101	Jornada o fracció de proves finals de la instal·lació d'enllumenat, realització de les proves segons les exigències del Projecte i el REBT, incident com a mínim els següents tipus d'enllumenat i paràmetres: enllumenat en zones de circulació (nivells mínims d'il·luminació), enllumenat en zones d'emergència (nivells mínims d'il·luminació, grau d'assoliment d'il·luminació en funció del temps transcorregut i luminància en equips, quadres i instal·lacions manuals) i enllumenat de els senyals de seguretat (il·luminació de les senyals de seguretat). Incident el desplaçament, les comprovacions i l'emissió de la part proporcional de l'informe final de proves corresponent.	0,00	600,00	0,00	Si	1	0,000	1,0000	Global

EH110011	Llumenera LAMP 4741193 o similar d'encastar model FL, color gris satinat, amb difusor de policarbonat opal amb equip electrònic regulable 0-10v, color làmpara a definir per DF, incloent accessoris d'andàlge i caixes d'encastar.	0,0000	u
-----------------	---	--------	---

PLA DE CONTROL DE QUALITAT

Operacions de Control

Pàgina: 71

(P - 283)

Tipus de Control: Control d'execució

Codi Assaig	Descripció	Resultat	Preu	Import Únic	Nº Assaigs per Lot	Freqüència Lot	Unitat Freqüència	Relació d'Unitats	Tipus de Càlcul
JHY19101	Jornada o fracció d'inspecció durant l'execució de la instal·lació d'enllumenat, segons les exigències del Projecte i el REBT, de com a mínim els següents paràmetres: tipus, dotació, col·locació i dispositiu, fixació, sistemes de regulació i control, i sistemes d'encesa i apagat. Incident el desplaçament, la inspecció i l'emissió del informe corresponent.	0,00	600,00	0,00	Si	0,000	1,0000	1,0000	Global

Tipus de Control: Control d'obra acabada

Codi Assaig	Descripció	Resultat	Preu	Import Únic	Nº Assaigs per Lot	Freqüència Lot	Unitat Freqüència	Relació d'Unitats	Tipus de Càlcul
JHY19101	Jornada o fracció de proves finals de la instal·lació d'enllumenat, realització de les proves segons les exigències del Projecte i el REBT, incident com a mínim els següents tipus d'enllumenat i paràmetres: enllumenat en zones de circulació (nivells mínims d'il·luminació), enllumenat en zones d'emergència (nivells mínims d'il·luminació, grau d'assoliment d'il·luminació en funció del temps transcorregut i luminància en equips, quadres i instal·lacions manuals) i enllumenat de els senyals de seguretat (il·luminació de les senyals de seguretat). Incident el desplaçament, les comprovacions i l'emissió de la part proporcional de l'informe final de proves corresponent.	0,00	600,00	0,00	Si	0,000	1,0000	1,0000	Global

EH110012 Llumenera balissament LAMP 9801408 o similar, inclos part proporcional de transformadors i bateries.

(P - 284) 114,000 u

Tipus de Control: Control d'execució

Codi Assaig	Descripció	Resultat	Preu	Import Únic	Nº Assaigs per Lot	Freqüència Lot	Unitat Freqüència	Relació d'Unitats	Tipus de Càlcul
JHY19101	Jornada o fracció d'inspecció durant l'execució de la instal·lació d'enllumenat, segons les exigències del Projecte i el REBT, de com a mínim els següents paràmetres: tipus, dotació, col·locació i dispositiu, fixació, sistemes de regulació i control, i sistemes d'encesa i apagat. Incident el desplaçament, la inspecció i l'emissió del informe corresponent.	1,00	600,00	600,00	Si	0,000	1,0000	1,0000	Global

PLA DE CONTROL DE QUALITAT

Operacions de Control

Pàgina: 72

(P - 285)

Tipus de Control: Control d'obra acabada

Codi Assaig	Descripció	Resultat	Preu	Import Únic	Nº Assaigs per Lot	Freqüència Lot	Unitat Freqüència	Relació d'Unitats	Tipus de Càlcul
JHY19101	Jornada o fracció de proves finals de la instal·lació d'enllumenat, realització de les proves segons les exigències del Projecte i el REBT, incident com a mínim els següents tipus d'enllumenat i paràmetres: enllumenat en zones de circulació (nivells mínims d'il·luminació), enllumenat en zones d'emergència (nivells mínims d'il·luminació, grau d'assoliment d'il·luminació en funció del temps transcorregut i luminància en equips, quadres i instal·lacions manuals) i enllumenat de els senyals de seguretat (il·luminació de les senyals de seguretat). Incident el desplaçament, les comprovacions i l'emissió de la part proporcional de l'informe final de proves corresponent.	1,00	600,00	600,00	Si	0,000	1,0000	1,0000	Global

EH110013 Llumenera tipus hublot IP55 per alluminació coberta.

(P - 285) 0,000 u

Tipus de Control: Control d'execució

Codi Assaig	Descripció	Resultat	Preu	Import Únic	Nº Assaigs per Lot	Freqüència Lot	Unitat Freqüència	Relació d'Unitats	Tipus de Càlcul
JHY19101	Jornada o fracció d'inspecció durant l'execució de la instal·lació d'enllumenat, segons les exigències del Projecte i el REBT, de com a mínim els següents paràmetres: tipus, dotació, col·locació i dispositiu, fixació, sistemes de regulació i control, i sistemes d'encesa i apagat. Incident el desplaçament, la inspecció i l'emissió del informe corresponent.	0,00	600,00	0,00	Si	0,000	1,0000	1,0000	Global

Tipus de Control: Control d'obra acabada

Codi Assaig	Descripció	Resultat	Preu	Import Únic	Nº Assaigs per Lot	Freqüència Lot	Unitat Freqüència	Relació d'Unitats	Tipus de Càlcul
JHY19101	Jornada o fracció de proves finals de la instal·lació d'enllumenat, realització de les proves segons les exigències del Projecte i el REBT, incident com a mínim els següents tipus d'enllumenat i paràmetres: enllumenat en zones de circulació (nivells mínims d'il·luminació), enllumenat en zones d'emergència (nivells mínims d'il·luminació, grau d'assoliment d'il·luminació en funció del temps transcorregut i luminància en equips, quadres i instal·lacions manuals) i enllumenat de els senyals de seguretat (il·luminació de les senyals de seguretat). Incident el desplaçament, les comprovacions i l'emissió de la part proporcional de l'informe final de proves corresponent.	0,00	600,00	0,00	Si	0,000	1,0000	1,0000	Global

EH110014 Llumenera LAMP 4741293 o similar d'encastar model FL, color gris satinat, amb difusor de policarbonat opal, color lampara a definir per DF.

(P - 286) 0,000 u

Tipus de Control: Control d'execució

Codi Assaig	Descripció	Resultat	Preu	Import Únic	Nº Assaigs per Lot	Freqüència Lot	Unitat Freqüència	Relació d'Unitats	Tipus de Càlcul
JHY19101	Jornada o fracció d'inspecció durant l'execució de la instal·lació d'enllumenat, segons les exigències del Projecte i el REBT, de com a mínim els següents paràmetres: tipus, dotació,	0,00	600,00	0,00	Si	0,000	1,0000	1,0000	Global

PLA DE CONTROL DE QUALITAT

Operacions de Control

Pàgina: 73

col·locació i disposició, fixació, sistemes de regulació i control; i sistemes d'encesa i apagat. Incident el desplaçament, la inspecció i l'emissió del informe corresponent.

Tipus de Control: Control d'obra acabada

Codi Assaig	Descripció	Resultat	Preu	Import Únic	Nº Assaigs per Lot	Freqüència Lot	Unitat Freqüència	Relació d'Unitats	Tipus de Càlcul
JHY/19/101	Jornada o fracció de proves finals de la instal·lació d'enllumenat, realització de les proves segons les exigències del Projecte i el REBT, incident com a mínim els següents tipus d'enllumenat i paràmetres: enllumenat en zones de circuitació (nivells mínims d'il·luminació), enllumenat en zones d'emergència (nivells mínims d'il·luminació, grau d'assoliment d'il·luminació en funció del temps transcorregut i lluminància en equips, quadres i instal·lacions manuals) i enllumenat de els senyals de seguretat (il·luminació de les senyals de seguretat), incident el desplaçament, les comprovacions i l'emissió de la part proporcional de l'informe final de proves corresponent.	0,00	600,00	0,00	1	0,000	1,0000	Global	

EH110019 Focus led's LAMP 6641073 o similar per il·luminació escala exterior.
(P - 291)

2,000 u

Tipus de Control: Control d'execució

Codi Assaig	Descripció	Resultat	Preu	Import Únic	Nº Assaigs per Lot	Freqüència Lot	Unitat Freqüència	Relació d'Unitats	Tipus de Càlcul
JHY/18/101	Jornada o fracció d'inspecció durant l'execució de la instal·lació d'enllumenat, segons les exigències del Projecte i el REBT, de com a mínim els següents paràmetres: tipus, dotació, col·locació i disposició, fixació, sistemes de regulació i control; i sistemes d'encesa i apagat. Incident el desplaçament, la inspecció i l'emissió del informe corresponent.	0,00	600,00	0,00	1	0,000	1,0000	Global	

Tipus de Control: Control d'obra acabada

Codi Assaig	Descripció	Resultat	Preu	Import Únic	Nº Assaigs per Lot	Freqüència Lot	Unitat Freqüència	Relació d'Unitats	Tipus de Càlcul
JHY/19/101	Jornada o fracció de proves finals de la instal·lació d'enllumenat, realització de les proves segons les exigències del Projecte i el REBT, incident com a mínim els següents tipus d'enllumenat i paràmetres: enllumenat en zones de circuitació (nivells mínims d'il·luminació), enllumenat en zones d'emergència (nivells mínims d'il·luminació, grau d'assoliment d'il·luminació en funció del temps transcorregut i lluminància en equips, quadres i instal·lacions manuals) i enllumenat de els senyals de seguretat (il·luminació de les senyals de seguretat), incident el desplaçament, les comprovacions i l'emissió de la part proporcional de l'informe final de proves corresponent.	0,00	600,00	0,00	1	0,000	1,0000	Global	

PLA DE CONTROL DE QUALITAT

Operacions de Control

Pàgina: 74

EH110016 Lumenera LAMP 4741263 o similar model FL, color gris satinat, amb difusor de policarbonat opal amb equip electrònic, color lampara a definir per DF: incòbs part proporcional de cable de suspensió.

8,000 u

Tipus de Control: Control d'execució

Codi Assaig	Descripció	Resultat	Preu	Import Únic	Nº Assaigs per Lot	Freqüència Lot	Unitat Freqüència	Relació d'Unitats	Tipus de Càlcul
JHY/18/101	Jornada o fracció d'inspecció durant l'execució de la instal·lació d'enllumenat, segons les exigències del Projecte i el REBT, de com a mínim els següents paràmetres: tipus, dotació, col·locació i disposició, fixació, sistemes de regulació i control; i sistemes d'encesa i apagat. Incident el desplaçament, la inspecció i l'emissió del informe corresponent.	0,00	600,00	0,00	1	0,000	1,0000	Global	

Tipus de Control: Control d'obra acabada

Codi Assaig	Descripció	Resultat	Preu	Import Únic	Nº Assaigs per Lot	Freqüència Lot	Unitat Freqüència	Relació d'Unitats	Tipus de Càlcul
JHY/19/101	Jornada o fracció de proves finals de la instal·lació d'enllumenat, realització de les proves segons les exigències del Projecte i el REBT, incident com a mínim els següents tipus d'enllumenat i paràmetres: enllumenat en zones de circuitació (nivells mínims d'il·luminació), enllumenat en zones d'emergència (nivells mínims d'il·luminació, grau d'assoliment d'il·luminació en funció del temps transcorregut i lluminància en equips, quadres i instal·lacions manuals) i enllumenat de els senyals de seguretat (il·luminació de les senyals de seguretat), incident el desplaçament, les comprovacions i l'emissió de la part proporcional de l'informe final de proves corresponent.	0,00	600,00	0,00	1	0,000	1,0000	Global	

EH110018 Lumenera LAMP 4741263 o similar de superfície model FL, color gris satinat, amb difusor de policarbonat opal amb equip electrònic, color lampara a definir per DF

2,000 u

(P - 290)

Tipus de Control: Control d'execució

Codi Assaig	Descripció	Resultat	Preu	Import Únic	Nº Assaigs per Lot	Freqüència Lot	Unitat Freqüència	Relació d'Unitats	Tipus de Càlcul
JHY/18/101	Jornada o fracció d'inspecció durant l'execució de la instal·lació d'enllumenat, segons les exigències del Projecte i el REBT, de com a mínim els següents paràmetres: tipus, dotació, col·locació i disposició, fixació, sistemes de regulació i control; i sistemes d'encesa i apagat. Incident el desplaçament, la inspecció i l'emissió del informe corresponent.	0,00	600,00	0,00	1	0,000	1,0000	Global	

Tipus de Control: Control d'obra acabada

Codi Assaig	Descripció	Resultat	Preu	Import Únic	Nº Assaigs per Lot	Freqüència Lot	Unitat Freqüència	Relació d'Unitats	Tipus de Càlcul
JHY/19/101	Jornada o fracció de proves finals de la instal·lació d'enllumenat, realització de les proves segons les exigències del Projecte i el REBT, incident com a mínim els següents tipus d'enllumenat i paràmetres: enllumenat en zones de circuitació (nivells mínims d'il·luminació), enllumenat en	0,00	600,00	0,00	1	0,000	1,0000	Global	

PLA DE CONTROL DE QUALITAT

Operacions de Control

Pàgina: 75

zones d'emergència (nivells mínims d'il·luminació, grau d'assoliment d'il·luminació en funció del temps transcorregut, lluminància en equips, quadres i instal·lacions manuals) i enllumenat de els senyals de seguretat (il·luminació de les senyals de seguretat). Incident el desplaçament, les comprovacions i l'emissió de la part proporcional de l'informe final de proves corresponent.

Total	LLUMINÀRIES: 01_AA_06_05_06	1.200,00
--------------	------------------------------------	-----------------

Obra 01 Presupuesto TEATRE 13_2014

Capítulu AA SALA BALL

Títulu 3 06 Instal·lacions

Títulu 4 06 Instal·lacions contra incendis i de seguretat

Títulu 3 (1) 01 INSTAL·LACIONS D'EXTINCIÓ D'INCENDIS

EM23U010 Boca d'incendi equipada de 25 mm de diàmetre, BIE-25, per a muntatge encastat, amb armari i portes de material plàstic, allotjaments independents per a la mànega de 25 m i per a un extintor de 6 kg, totalment instal·lada, connectada i provada, inclos part proporcional d'accessoris i lot el petit material auxiliar de connexió i muntatge (P - 323)

2,000 u

Tipus de Control: Control d'execució

Codi Assaig	Descripció	Resultat	Preu	Import Únic	Nº Assaigs per Lot	Freqüència Lot	Unitat	Relació d'Unitats	Tipus de Càlcul
JMW18802	Jornada o fracció d'inspecció durant l'execució de les instal·lacions de protecció al foc, segons les exigències del Projecte, documentació tècnica i/o documentació d'avaluació d'identitat tècnica i el CTE, amb la comprovació com a mínim dels següents elements i paràmetres: extintors portàtils, boques d'incendi equipades amb mànegues semirígides o planes, sistemes de detecció i alarma d'incendis, hidrants, sistemes fixes d'extinció i columna seca (verificació del tipus, emplaçament i col·locació); ventiladors dels sistemes d'extracció de fum de les cuines (potència superior a 20Kw); ventilació dels recorreguts protegits mitjançant sistema de pressió diferencial i sistema de control de fums d'incendi a apartaments. Incident el desplaçament, la inspecció i l'emissió del informe corresponent.	0,00	600,00	0,00	Si	1	0,000	1,000	Global

Tipus de Control: Control d'obra acabada

Codi Assaig	Descripció	Resultat	Preu	Import Únic	Nº Assaigs per Lot	Freqüència Lot	Unitat	Relació d'Unitats	Tipus de Càlcul
JMW18802	Jornada o fracció de proves finals de la instal·lació de protecció al foc, realització de les proves segons les exigències del Projecte i el CTE, incident la verificació de com a mínim els següents elements i paràmetres: boques d'incendi equipades amb mànegues semirígides o planes (manòmetre de pressió); hidrants, columna seca (estancatilitat i pressió a la ret.), ventiladors dels sistemes d'extracció de fum de les cuines (potència superior a 20 Kw), ventilació dels recorreguts protegits mitjançant sistema de pressió diferencial i sistema de control de fums d'incendi a apartaments. Incident el desplaçament, les comprovacions i l'emissió de la part proporcional del informe final de proves corresponent.	0,00	600,00	0,00	Si	1	0,000	1,000	Global

PLA DE CONTROL DE QUALITAT

Operacions de Control

Pàgina: 76

EF218212 Tub d'acer galvanitzat sense soldadura de diàmetre nominal 1" -1/2, segons la norma DIN ISO 23440 ST-35, roscat, amb grau de dificultat mitjà i col·locat superficialment (P - 172)

20,000 m

Tipus de Control: Control d'execució

Codi Assaig	Descripció	Resultat	Preu	Import Únic	Nº Assaigs per Lot	Freqüència Lot	Unitat	Relació d'Unitats	Tipus de Càlcul
JMW18802	Jornada o fracció d'inspecció durant l'execució de les instal·lacions de protecció al foc, segons les exigències del Projecte, documentació tècnica i/o documentació d'avaluació d'identitat tècnica i el CTE, amb la comprovació com a mínim dels següents elements i paràmetres: extintors portàtils, boques d'incendi equipades amb mànegues semirígides o planes, sistemes de detecció i alarma d'incendis, hidrants, sistemes fixes d'extinció i columna seca (verificació del tipus, emplaçament i col·locació); ventiladors dels sistemes d'extracció de fum de les cuines (potència superior a 20Kw); ventilació dels recorreguts protegits mitjançant sistema de pressió diferencial i sistema de control de fums d'incendi a apartaments. Incident el desplaçament, la inspecció i l'emissió del informe corresponent.	0,00	600,00	0,00	Si	1	0,000	1,000	Global

Tipus de Control: Control d'obra acabada

Codi Assaig	Descripció	Resultat	Preu	Import Únic	Nº Assaigs per Lot	Freqüència Lot	Unitat	Relació d'Unitats	Tipus de Càlcul
JMW18802	Jornada o fracció de proves finals de la instal·lació de protecció al foc, realització de les proves segons les exigències del Projecte i el CTE, incident la verificació de com a mínim els següents elements i paràmetres: boques d'incendi equipades amb mànegues semirígides o planes (manòmetre de pressió); hidrants, columna seca (estancatilitat i pressió a la ret.), ventiladors dels sistemes d'extracció de fum de les cuines (potència superior a 20 Kw), ventilació dels recorreguts protegits mitjançant sistema de pressió diferencial i sistema de control de fums d'incendi a apartaments. Incident el desplaçament, les comprovacions i l'emissió de la part proporcional del informe final de proves corresponent.	0,00	600,00	0,00	Si	1	0,000	1,000	Global

EM31261K Extintor manual de pols seca polivalent, de càrrega 6 kg, amb pressió incorporada, pintat, amb armari muntat superficialment (P - 324)

5,000 u

Tipus de Control: Control d'execució

Codi Assaig	Descripció	Resultat	Preu	Import Únic	Nº Assaigs per Lot	Freqüència Lot	Unitat	Relació d'Unitats	Tipus de Càlcul
JMW18802	Jornada o fracció d'inspecció durant l'execució de les instal·lacions de protecció al foc, segons les exigències del Projecte, documentació tècnica i/o documentació d'avaluació d'identitat tècnica i el CTE, amb la comprovació com a mínim dels següents elements i paràmetres: extintors portàtils, boques d'incendi equipades amb mànegues semirígides o planes, sistemes de detecció i alarma d'incendis, hidrants, sistemes fixes d'extinció i columna seca (verificació del tipus, emplaçament i col·locació); ventiladors dels sistemes d'extracció de fum de les cuines (potència superior a 20Kw); ventilació dels recorreguts protegits mitjançant sistema de pressió diferencial i sistema de control de fums d'incendi a apartaments. Incident el desplaçament, la inspecció i l'emissió del informe corresponent.	0,00	600,00	0,00	Si	1	0,000	1,000	Global

PLA DE CONTROL DE QUALITAT

Tipus de Control:		Control d'obra acabada									
Codi Assaig	Descripció	Resultat	Preu	Import Únic	Nº Assaigs per Lot	Freqüència Lot	Unitat	Relació d'Unitats	Tipus de Càlcul		
JMV19802	Jornada o fracció de proves finals de la instal·lació de protecció al foc, realització de les proves segons les exigències del Projecte i el CTE, incloent la verificació de com a mínim els següents elements i paràmetres: boques d'incendi equipades amb mànegues semirrigides o planes (manòmetre de pressió); hidrants, columna seca (estanqualitat i pressió a la ret.), ventiladors dels sistemes d'extracció de fum de les cuines (potència superior a 20 Kw), ventilació dels recorreguts protegits mitjançant sistema de pressió diferencial i sistema de control de fums d'incendi a apartaments, incloent el desplaçament, les comprovacions i l'emissió de la part proporcional del informe final de proves corresponent	0,00	600,00	0,00	Si	1	0,000	1,0000	Global		

EM31351K Extintor manual de diòxid de carboni, de càrrega 5 kg, amb pressió incorporada, pintat, amb armari muntat superficialment (P - 325) 1,000 u

Tipus de Control:		Control d'execució									
Codi Assaig	Descripció	Resultat	Preu	Import Únic	Nº Assaigs per Lot	Freqüència Lot	Unitat	Relació d'Unitats	Tipus de Càlcul		
JMV19802	Jornada o fracció d'inspecció durant l'execució de les instal·lacions de protecció al foc, segons les exigències del Projecte, documentació tècnica i/o documentació d'avaluació d'identitat tècnica i el CTE, amb la comprovació com a mínim dels següents elements i paràmetres: extintors portàtils, boques d'incendi equipades amb mànegues semirrigides o planes, sistemes de detecció i alarma d'incendis, hidrants, sistemes fixes d'extinció i columna seca (verificació del tipus, emplaçament i col·locació); ventiladors dels sistemes d'extracció de fum de les cuines (potència superior a 20Kw); ventilació dels recorreguts protegits mitjançant sistema de pressió diferencial i sistema de control de fums d'incendi a apartaments, incloent el desplaçament, la inspecció i l'emissió del informe corresponent.	0,00	600,00	0,00	Si	1	0,000	1,0000	Global		

Tipus de Control:		Control d'obra acabada									
Codi Assaig	Descripció	Resultat	Preu	Import Únic	Nº Assaigs per Lot	Freqüència Lot	Unitat	Relació d'Unitats	Tipus de Càlcul		
JMV19802	Jornada o fracció de proves finals de la instal·lació de protecció al foc, realització de les proves segons les exigències del Projecte i el CTE, incloent la verificació de com a mínim els següents elements i paràmetres: boques d'incendi equipades amb mànegues semirrigides o planes (manòmetre de pressió); hidrants, columna seca (estanqualitat i pressió a la ret.), ventiladors dels sistemes d'extracció de fum de les cuines (potència superior a 20 Kw), ventilació dels recorreguts protegits mitjançant sistema de pressió diferencial i sistema de control de fums d'incendi a apartaments, incloent el desplaçament, les comprovacions i l'emissió de la part proporcional del informe final de proves corresponent	0,00	600,00	0,00	Si	1	0,000	1,0000	Global		

PLA DE CONTROL DE QUALITAT

EM111510 Detector tèrmic: termovolumètric per a instal·lació contra incendis convencional, segons norma UNE-EN-54-5, amb base d'encastar, encastat (P - 317) 31,000 u

Tipus de Control:		Control d'execució									
Codi Assaig	Descripció	Resultat	Preu	Import Únic	Nº Assaigs per Lot	Freqüència Lot	Unitat	Relació d'Unitats	Tipus de Càlcul		
JMV19802	Jornada o fracció d'inspecció durant l'execució de les instal·lacions de protecció al foc, segons les exigències del Projecte, documentació tècnica i/o documentació d'avaluació d'identitat tècnica i el CTE, amb la comprovació com a mínim dels següents elements i paràmetres: extintors portàtils, boques d'incendi equipades amb mànegues semirrigides o planes, sistemes de detecció i alarma d'incendis, hidrants, sistemes fixes d'extinció i columna seca (verificació del tipus, emplaçament i col·locació); ventiladors dels sistemes d'extracció de fum de les cuines (potència superior a 20Kw); ventilació dels recorreguts protegits mitjançant sistema de pressió diferencial i sistema de control de fums d'incendi a apartaments, incloent el desplaçament, les comprovacions i l'emissió del informe corresponent.	0,00	600,00	0,00	Si	1	0,000	1,0000	Global		

Tipus de Control:		Control d'obra acabada									
Codi Assaig	Descripció	Resultat	Preu	Import Únic	Nº Assaigs per Lot	Freqüència Lot	Unitat	Relació d'Unitats	Tipus de Càlcul		
JMV19802	Jornada o fracció de proves finals de la instal·lació de protecció al foc, realització de les proves segons les exigències del Projecte i el CTE, incloent la verificació de com a mínim els següents elements i paràmetres: boques d'incendi equipades amb mànegues semirrigides o planes (manòmetre de pressió); hidrants, columna seca (estanqualitat i pressió a la ret.), ventiladors dels sistemes d'extracció de fum de les cuines (potència superior a 20 Kw), ventilació dels recorreguts protegits mitjançant sistema de pressió diferencial i sistema de control de fums d'incendi a apartaments, incloent el desplaçament, les comprovacions i l'emissió de la part proporcional del informe final de proves corresponent	0,00	600,00	0,00	Si	1	0,000	1,0000	Global		

EM121836 Central de detecció d'incendis, per a 8 zones, amb indicador de zona, d'avaria, de connexió i de doble alimentació i muntada a la paret (P - 318) 1,000 u

Tipus de Control:		Control d'execució									
Codi Assaig	Descripció	Resultat	Preu	Import Únic	Nº Assaigs per Lot	Freqüència Lot	Unitat	Relació d'Unitats	Tipus de Càlcul		
JMV19802	Jornada o fracció d'inspecció durant l'execució de les instal·lacions de protecció al foc, segons les exigències del Projecte, documentació tècnica i/o documentació d'avaluació d'identitat tècnica i el CTE, amb la comprovació com a mínim dels següents elements i paràmetres: extintors portàtils, boques d'incendi equipades amb mànegues semirrigides o planes, sistemes de detecció i alarma d'incendis, hidrants, sistemes fixes d'extinció i columna seca (verificació del tipus, emplaçament i col·locació); ventiladors dels sistemes d'extracció de fum de les cuines (potència superior a 20Kw); ventilació dels recorreguts protegits mitjançant sistema de pressió diferencial i sistema de control de fums d'incendi a apartaments, incloent el desplaçament, la inspecció i l'emissió del informe corresponent.	0,00	600,00	0,00	Si	1	0,000	1,0000	Global		

PLA DE CONTROL DE QUALITAT

Operacions de Control

Pàgina: 79

Tipus de Control: Control d'obra acabada

Codi Assaig	Descripció	Resultat	Preu	Import Únic	Nº Assaigs per Lot	Freqüència Lot	Unitat Freqüència	Relació d'Unitats	Tipus de Càlcul
JIMV19802	Jornada o fracció de proves finals de la instal·lació de protecció al foc, realització de les proves segons les exigències del Projecte i el CTE, incloent la verificació de com a mínim els següents elements i paràmetres: boques d'incendi equipades amb mànegues semirígides o planes (manòmetre de pressió); hidrants, columna seca (estanquilitat i pressió a la ret.), ventiladors dels sistemes d'extracció de fum de les cuines (potència superior a 20 Kw), ventilació dels recorreguts protegits mitjançant sistema de pressió diferencial i sistema de control de fums d'incendi a aparcaments, incloent el desplegament, les comprovacions i l'emissió de la part proporcional del informe final de proves corresponent	0,00	600,00	0,00	1	0,000	1,000	1,000	Global

EM131221 Sirena electrònica per a instal·lació convencional i analògica, nivell de potència acústica 100 dB, amb senyal lluminós i so multità, grau de protecció IP-54, fabricada segons la norma UNE-EN54-3, col·locada a l'interior (P- 319) 2,000 u

Tipus de Control: Control d'execució

Codi Assaig	Descripció	Resultat	Preu	Import Únic	Nº Assaigs per Lot	Freqüència Lot	Unitat Freqüència	Relació d'Unitats	Tipus de Càlcul
JIMV19802	Jornada o fracció d'inspecció durant l'execució de les instal·lacions de protecció al foc, segons les exigències del Projecte, documentació tècnica i/o documentació d'avaluació d'identitat tècnica i el CTE, amb la comprovació com a mínim dels següents elements i paràmetres: extintors portàtils, boques d'incendi equipades amb mànegues semirígides o planes, sistemes de detecció i alarma d'incendis, hidrants, sistemes fixes d'extinció i columna seca (verificació del tipus, emplaçament i col·locació); ventiladors dels sistemes d'extracció de fum de les cuines (potència superior a 20Kw); ventilació dels recorreguts protegits mitjançant sistema de pressió diferencial i sistema de control de fums d'incendi a aparcaments, incloent el desplegament, la inspecció i l'emissió del informe corresponent.	0,00	600,00	0,00	1	0,000	1,000	1,000	Global

Tipus de Control: Control d'obra acabada

Codi Assaig	Descripció	Resultat	Preu	Import Únic	Nº Assaigs per Lot	Freqüència Lot	Unitat Freqüència	Relació d'Unitats	Tipus de Càlcul
JIMV19802	Jornada o fracció de proves finals de la instal·lació de protecció al foc, realització de les proves segons les exigències del Projecte i el CTE, incloent la verificació de com a mínim els següents elements i paràmetres: boques d'incendi equipades amb mànegues semirígides o planes (manòmetre de pressió); hidrants, columna seca (estanquilitat i pressió a la ret.), ventiladors dels sistemes d'extracció de fum de les cuines (potència superior a 20 Kw), ventilació dels recorreguts protegits mitjançant sistema de pressió diferencial i sistema de control de fums d'incendi a aparcaments, incloent el desplegament, les comprovacions i l'emissió de la part proporcional del informe final de proves corresponent	0,00	600,00	0,00	1	0,000	1,000	1,000	Global

PLA DE CONTROL DE QUALITAT

Operacions de Control

Pàgina: 80

EM131222 Sirena electrònica per a instal·lació convencional i analògica, nivell de potència acústica 100 dB, amb senyal lluminós i so multità, grau de protecció IP-66, fabricada segons la norma UNE-EN54-3, col·locada a l'exterior (P- 320) 2,000 u

Tipus de Control: Control d'execució

Codi Assaig	Descripció	Resultat	Preu	Import Únic	Nº Assaigs per Lot	Freqüència Lot	Unitat Freqüència	Relació d'Unitats	Tipus de Càlcul
JIMV19802	Jornada o fracció d'inspecció durant l'execució de les instal·lacions de protecció al foc, segons les exigències del Projecte, documentació tècnica i/o documentació d'avaluació d'identitat tècnica i el CTE, amb la comprovació com a mínim dels següents elements i paràmetres: extintors portàtils, boques d'incendi equipades amb mànegues semirígides o planes, sistemes de detecció i alarma d'incendis, hidrants, sistemes fixes d'extinció i columna seca (verificació del tipus, emplaçament i col·locació); ventiladors dels sistemes d'extracció de fum de les cuines (potència superior a 20Kw); ventilació dels recorreguts protegits mitjançant sistema de pressió diferencial i sistema de control de fums d'incendi a aparcaments, incloent el desplegament, la inspecció i l'emissió del informe corresponent.	0,00	600,00	0,00	1	0,000	1,000	1,000	Global

Tipus de Control: Control d'obra acabada

Codi Assaig	Descripció	Resultat	Preu	Import Únic	Nº Assaigs per Lot	Freqüència Lot	Unitat Freqüència	Relació d'Unitats	Tipus de Càlcul
JIMV19802	Jornada o fracció de proves finals de la instal·lació de protecció al foc, realització de les proves segons les exigències del Projecte i el CTE, incloent la verificació de com a mínim els següents elements i paràmetres: boques d'incendi equipades amb mànegues semirígides o planes (manòmetre de pressió); hidrants, columna seca (estanquilitat i pressió a la ret.), ventiladors dels sistemes d'extracció de fum de les cuines (potència superior a 20 Kw), ventilació dels recorreguts protegits mitjançant sistema de pressió diferencial i sistema de control de fums d'incendi a aparcaments, incloent el desplegament, les comprovacions i l'emissió de la part proporcional del informe final de proves corresponent	0,00	600,00	0,00	1	0,000	1,000	1,000	Global

EM141102 Polsador d'alarma per a instal·lació contra incendis convencional, accionament manual per trencament d'element fràgil, segons norma UNE-EN 54-11, muntat superficialment (P - 321) 2,000 u

Tipus de Control: Control d'execució

Codi Assaig	Descripció	Resultat	Preu	Import Únic	Nº Assaigs per Lot	Freqüència Lot	Unitat Freqüència	Relació d'Unitats	Tipus de Càlcul
JIMV19802	Jornada o fracció d'inspecció durant l'execució de les instal·lacions de protecció al foc, segons les exigències del Projecte, documentació tècnica i/o documentació d'avaluació d'identitat tècnica i el CTE, amb la comprovació com a mínim dels següents elements i paràmetres: extintors portàtils, boques d'incendi equipades amb mànegues semirígides o planes, sistemes de detecció i alarma d'incendis, hidrants, sistemes fixes d'extinció i columna seca (verificació del tipus, emplaçament i col·locació); ventiladors dels sistemes d'extracció de fum de les cuines (potència superior a 20Kw); ventilació dels recorreguts protegits mitjançant sistema de pressió diferencial i sistema de control de fums d'incendi a aparcaments, incloent el desplegament, la inspecció i l'emissió del informe corresponent.	0,00	600,00	0,00	1	0,000	1,000	1,000	Global

PLA DE CONTROL DE QUALITAT

Operacions de Control

Pàgina: 81

Tipus de Control:		Control d'obra acabada									
Codi Assaig	Descripció	Resultat	Preu	Import Únic	Nº Assaigs per Lot	Freqüència Lot	Unitat Freqüència	Relació d'Unitats	Tipus de de Càlcul		
JMV19802	Jornada o fracció de proves finals de la instal·lació de protecció al foc, realització de les proves segons les exigències del Projecte i el CTE, incloent la verificació de com a mínim els següents elements i paràmetres: boques d'incendi equipades amb mànegues semirígides o plantes (manòmetre de pressió); hidrants, columna seca (estandarditzat i pressió a la ret.), ventiladors dels sistemes d'extracció de fum de les cuines (potència superior a 20 Kw), ventilació dels recorreguts protegits mitjançant sistema de pressió diferencial i sistema de control de fums d'incendi a aparcaments, incloent el desplaçament, les comprovacions i l'emissió de la part proporcional del informe final de proves corresponent	0,00	600,00	0,00	Si	1	0,000	1,0000	Global		

E631F206 Conductor de coure de designació UNE RZ1-K (AS) 0,6/1 kV, amb baixa emissivitat fums, bipolar de secció 2x1,5 mm², col·locat en tub (P - 244) 579,000 m

Tipus de Control:		Control d'execució									
Codi Assaig	Descripció	Resultat	Preu	Import Únic	Nº Assaigs per Lot	Freqüència Lot	Unitat Freqüència	Relació d'Unitats	Tipus de de Càlcul		
JGV18101	Jornada o fracció d'inspecció mitjançant control organolèptic durant l'execució de les instal·lacions elèctriques de baixa tensió, segons les exigències del Projecte i el REBT, com a mínim dels següents elements que conformen la instal·lació: caixa general de protecció, polsador, brunzidor, interruptor, base d'endoll de 10/16 amper, base d'endoll de 25 amper, derivació individual, interruptor de control de potència, quadre general de distribució, instal·lació interior, xarxa d'equipotencialitat, caixa de derivació, línia de força motriu, línia d'enllumenat auxiliar, línia general d'enllumenat d'escaleres, derivació d'enllumenat d'escaleres, barra de posada a terra línia principal de terra en conducte de fabrica, línia principal de terra baix tub, quadre de protecció de línies de força motriu, quadre general de mando i protecció d'enllumenat i canalització de serveis, incloent el desplaçament, la inspecció i l'emissió del informe corresponent	0,00	600,00	0,00	Si	1	0,000	1,0000	Global		

Tipus de Control:		Control d'obra acabada									
Codi Assaig	Descripció	Resultat	Preu	Import Únic	Nº Assaigs per Lot	Freqüència Lot	Unitat Freqüència	Relació d'Unitats	Tipus de de Càlcul		
JGV19101	Jornada o fracció de proves finals de la instal·lació elèctrica de baixa tensió, realització de les proves segons les exigències del Projecte i el REBT, incloent com a mínim els següents paràmetres: la verificació de les condicions de seguretat (continuitat dels conductors de protecció, resistència a terra i sensibilitat del diferencial) i de les condicions de funcionament (tensió en els endolls i punts de llum, funcionament dels interruptors i grau d'electrificació), incloent desplaçament, les comprovacions i l'emissió de la part proporcional de l'informe final de proves corresponent	0,00	600,00	0,00	Si	1	0,000	1,0000	Global		

PLA DE CONTROL DE QUALITAT

Operacions de Control

Pàgina: 82

Tipus de Control:		Control d'execució									
Codi Assaig	Descripció	Resultat	Preu	Import Únic	Nº Assaigs per Lot	Freqüència Lot	Unitat Freqüència	Relació d'Unitats	Tipus de de Càlcul		
E621281H	Tub rígid de PVC de 25 mm de diàmetre nominal, aïllant i no propagador de la flama, amb una resistència a l'impacte de 2 J, resistència a compressió de 1250 N i una rigidesa dielèctrica de 2000 V, amb unitat roscaada i muntat superficialment (P - 219)	0,00	600,00	0,00	Si	1	0,000	1,0000	Global		

Tipus de Control:		Control d'execució									
Codi Assaig	Descripció	Resultat	Preu	Import Únic	Nº Assaigs per Lot	Freqüència Lot	Unitat Freqüència	Relació d'Unitats	Tipus de de Càlcul		
JGV18101	Jornada o fracció d'inspecció mitjançant control organolèptic durant l'execució de les instal·lacions elèctriques de baixa tensió, segons les exigències del Projecte i el REBT, com a mínim dels següents elements que conformen la instal·lació: caixa general de protecció, polsador, brunzidor, interruptor, base d'endoll de 10/16 amper, base d'endoll de 25 amper, derivació individual, interruptor de control de potència, quadre general de distribució, instal·lació interior, xarxa d'equipotencialitat, caixa de derivació, línia de força motriu, línia d'enllumenat auxiliar, línia general d'enllumenat d'escaleres, derivació d'enllumenat d'escaleres, barra de posada a terra línia principal de terra en conducte de fabrica, línia principal de terra baix tub, quadre de protecció de línies de força motriu, quadre general de mando i protecció d'enllumenat i canalització de serveis, incloent el desplaçament, la inspecció i l'emissió del informe corresponent	0,00	600,00	0,00	Si	1	0,000	1,0000	Global		

Tipus de Control:		Control d'obra acabada									
Codi Assaig	Descripció	Resultat	Preu	Import Únic	Nº Assaigs per Lot	Freqüència Lot	Unitat Freqüència	Relació d'Unitats	Tipus de de Càlcul		
JGV19101	Jornada o fracció de proves finals de la instal·lació elèctrica de baixa tensió, realització de les proves segons les exigències del Projecte i el REBT, incloent com a mínim els següents paràmetres: la verificació de les condicions de seguretat (continuitat dels conductors de protecció, resistència a terra i sensibilitat del diferencial) i de les condicions de funcionament (tensió en els endolls i punts de llum, funcionament dels interruptors i grau d'electrificació), incloent desplaçament, les comprovacions i l'emissió de la part proporcional de l'informe final de proves corresponent	0,00	600,00	0,00	Si	1	0,000	1,0000	Global		

E6225811 Tub flexible conuagat de PVC folrat exteriorment, de 25 mm de diàmetre nominal, aïllant i no propagador de la flama, resistència a l'impacte de 2 J, resistència a compressió de 320 N i una rigidesa dielèctrica de 2000 V, muntat encastat (P - 225) 45,000 m

Tipus de Control:		Control d'execució									
Codi Assaig	Descripció	Resultat	Preu	Import Únic	Nº Assaigs per Lot	Freqüència Lot	Unitat Freqüència	Relació d'Unitats	Tipus de de Càlcul		
JGV18101	Jornada o fracció d'inspecció mitjançant control organolèptic durant l'execució de les instal·lacions elèctriques de baixa tensió, segons les exigències del Projecte i el REBT, com a mínim dels següents elements que conformen la instal·lació: caixa general de protecció, polsador, brunzidor, interruptor, base d'endoll de 10/16 amper, base d'endoll de 25 amper, derivació individual, interruptor de control de potència, quadre general de distribució, instal·lació interior, xarxa d'equipotencialitat, caixa de derivació, línia de força motriu, línia d'enllumenat auxiliar, línia general d'enllumenat d'escaleres, derivació d'enllumenat d'escaleres, barra de posada a terra línia principal de terra en conducte de fabrica, línia principal de terra baix tub, quadre de protecció de línies de força motriu, quadre general de mando i protecció d'enllumenat i canalització de serveis, incloent el desplaçament, la inspecció i l'emissió del informe corresponent	0,00	600,00	0,00	Si	1	0,000	1,0000	Global		

PLA DE CONTROL DE QUALITAT

Operacions de Control

Pàgina: 83

Tipus de Control:		Control d'obra acabada									
Codi Assaig	Descripció	Resultat	Preu	Import Únic	Nº Assaigs per Lot	Freqüència Lot	Unitat Freqüència	Relació d'Unitats	Relació d'Unitats	Tipus de Càlcul	
JGV19101	Jornada o fracció de proves finals de la instal·lació elèctrica de baixa tensió, realització de les proves segons les exigències del Projecte i el REBT, incident com a mínim els següents paràmetres: la verificació de les condicions de seguretat (continuitat dels conductors de protecció, resistència a terra i sensibilitat del diferencial) i de les condicions de funcionament (tensió en els enclòs i punts de llum, funcionament dels interruptors i grau d'electrificació). Incident desplaçament, les comprovacions i l'emissió de la part proporcional de l'informe final de proves corresponent.	0,00	600,00	0,00	Si	1	0,000	1,000	1,000	Global	

EG151512 Caixa de derivació quadrada de plàstic, de 100x100 mm, amb grau de protecció normal, muntada superficialment (P - 214) 10,000 u

Tipus de Control:		Control d'execució									
Codi Assaig	Descripció	Resultat	Preu	Import Únic	Nº Assaigs per Lot	Freqüència Lot	Unitat Freqüència	Relació d'Unitats	Relació d'Unitats	Tipus de Càlcul	
JGV19101	Jornada o fracció d'inspecció mitjançant control organoleptic durant l'execució de les instal·lacions elèctriques de baixa tensió, segons les exigències del Projecte i el REBT, com a mínim dels següents elements que contornen la instal·lació: caixa general de protecció, polsador, brunzidor, interruptor, base d'enclòs de 10/16 amper, base d'enclòs de 25 amper, derivació individual, interruptor de control de potència, quadre general de distribuïdo, instal·lació interior, xarxa d'equipotencialitat, caixa de derivació, línia de força motriu, línia d'enllumenat auxiliar, línia general d'enllumenat d'escaleres, derivació d'enllumenat d'escaleres, barra de posada a terra línia principal de terra en conduïde de fàbrica, línia principal de terra baix tub, quadre de protecció de línies de força motriu, quadre general de mando i protecció d'enllumenat i canalització de servets. Incident el desplaçament, la inspecció i l'emissió del informe corresponent.	0,00	600,00	0,00	Si	1	0,000	1,000	1,000	Global	

Tipus de Control:		Control d'obra acabada									
Codi Assaig	Descripció	Resultat	Preu	Import Únic	Nº Assaigs per Lot	Freqüència Lot	Unitat Freqüència	Relació d'Unitats	Relació d'Unitats	Tipus de Càlcul	
JGV19101	Jornada o fracció de proves finals de la instal·lació elèctrica de baixa tensió, realització de les proves segons les exigències del Projecte i el REBT, incident com a mínim els següents paràmetres: la verificació de les condicions de seguretat (continuitat dels conductors de protecció, resistència a terra i sensibilitat del diferencial) i de les condicions de funcionament (tensió en els enclòs i punts de llum, funcionament dels interruptors i grau d'electrificació). Incident desplaçament, les comprovacions i l'emissió de la part proporcional de l'informe final de proves corresponent.	0,00	600,00	0,00	Si	1	0,000	1,000	1,000	Global	

PLA DE CONTROL DE QUALITAT

Operacions de Control

Pàgina: 84

EM111110 Detector de fums òptic per a instal·lació contra incendis convencional, segons norma UNE-EN-54-7, amb base d'encastar, encastat (P - 316)

3,000 u

Tipus de Control:		Control d'execució									
Codi Assaig	Descripció	Resultat	Preu	Import Únic	Nº Assaigs per Lot	Freqüència Lot	Unitat Freqüència	Relació d'Unitats	Relació d'Unitats	Tipus de Càlcul	
JMV19802	Jornada o fracció d'inspecció durant l'execució de les instal·lacions de protecció al foc, segons les exigències del Projecte, documentació tècnica i/o documentació d'avaluació d'identitat tècnica i el CTE, amb la comprovació com a mínim dels següents elements i paràmetres: extintors portàtils, boques d'incendi equipades amb mànegues semirígides o planes, sistemes de detecció i alarma d'incendis, hidrants, sistemes fixes d'extinció i columna seca (verificació del tipus, emplaçament i col·locació); ventiladors dels sistemes d'extracció de fum de les cuines (potència superior a 20Kw); ventilació dels recorreguts protegits mitjançant sistema de pressió diferencial i sistema de control de fums d'incendi a apartaments. Incident el desplaçament, la inspecció i l'emissió del informe corresponent.	0,00	600,00	0,00	Si	1	0,000	1,000	1,000	Global	

Tipus de Control:		Control d'obra acabada									
Codi Assaig	Descripció	Resultat	Preu	Import Únic	Nº Assaigs per Lot	Freqüència Lot	Unitat Freqüència	Relació d'Unitats	Relació d'Unitats	Tipus de Càlcul	
JMV19802	Jornada o fracció de proves finals de la instal·lació de protecció al foc, realització de les proves segons les exigències del Projecte i el CTE, incident la verificació de com a mínim els següents elements i paràmetres: boques d'incendi equipades amb mànegues semirígides o planes (manòmetre de pressió); hidrants, columna seca (estanquilitat i pressió a la ret.), ventiladors dels sistemes d'extracció de fum de les cuines (potència superior a 20 Kw), ventilació dels recorreguts protegits mitjançant sistema de pressió diferencial i sistema de control de fums d'incendi a apartaments. Incident el desplaçament, les comprovacions i l'emissió de la part proporcional de l'informe final de proves corresponent.	0,00	600,00	0,00	Si	1	0,000	1,000	1,000	Global	

Total **INSTAL·LACIONS D'EXTINCIÓ D'INCENDIS 01.AA.01** **0,00**

Obra
Capítulu
Títulu 3
Títulu 4
Títulu 3 (1)
01 Presupuesto TEATRE 13_2014
AA SALA BALL
06 Instal·lacions
06 Instal·lacions contra incendis i de seguretat
02 INSTAL·LACIONS DE SEGURETAT

EMD11N16 Detector d'infraorjis passiu, amb una cobertura lateral <=1 m, amb un abast longitudinal <=20 m, muntat superficialment a la paret (P - 326)

3,000 u

Tipus de Control:		Control d'execució									
Codi Assaig	Descripció	Resultat	Preu	Import Únic	Nº Assaigs per Lot	Freqüència Lot	Unitat Freqüència	Relació d'Unitats	Relació d'Unitats	Tipus de Càlcul	
JMV19806	Jornada o fracció d'inspecció durant l'execució de les instal·lacions d'antifumisme, segons les exigències del Projecte, incident el desplaçament, la inspecció i l'emissió del informe corresponent.	0,00	600,00	0,00	Si	1	0,000	1,000	1,000	Global	

PLA DE CONTROL DE QUALITAT

Tipus de Control:		Control d'obra acabada									
Codi Assaig	Descripció	Resultat	Preu	Import Únic	Nº Assaigs per Lot	Freqüència Lot	Unitat Freqüència	Relació d'Unitats	Tipus de Càlcul		
JIMVD8E06	Jornada o fracció de proves finals de la instal·lació d'antitrusió, realització de les proves segons les exigències del Projecte, incloent el desplaçament, les comprovacions i l'emissió de la part proporcional del informe final de proves corresponent	0,00	600,00	0,00	Si	1	0,000	1,000	Global		

EMD21002 Conlacte magnètic, muntat superficialment (P - 327)

3,000 u

Tipus de Control:		Control d'execució									
Codi Assaig	Descripció	Resultat	Preu	Import Únic	Nº Assaigs per Lot	Freqüència Lot	Unitat Freqüència	Relació d'Unitats	Tipus de Càlcul		
JIMVD8E06	Jornada o fracció d'inspecció durant l'execució de les instal·lacions d'antitrusió, segons les exigències del Projecte, incloent el desplaçament, la inspecció i l'emissió del informe corresponent	0,00	600,00	0,00	Si	1	0,000	1,000	Global		

Tipus de Control:		Control d'obra acabada									
Codi Assaig	Descripció	Resultat	Preu	Import Únic	Nº Assaigs per Lot	Freqüència Lot	Unitat Freqüència	Relació d'Unitats	Tipus de Càlcul		
JIMVD8E06	Jornada o fracció de proves finals de la instal·lació d'antitrusió, realització de les proves segons les exigències del Projecte, incloent el desplaçament, les comprovacions i l'emissió de la part proporcional del informe final de proves corresponent	0,00	600,00	0,00	Si	1	0,000	1,000	Global		

EMD311A8 Central de seguretat antirobatori, amb un circuit instantani, un circuit de retard, un circuit de protecció, alarma acústica i senyal lluminós, muntada a l'exterior (P - 328)

1,000 u

Tipus de Control:		Control d'execució									
Codi Assaig	Descripció	Resultat	Preu	Import Únic	Nº Assaigs per Lot	Freqüència Lot	Unitat Freqüència	Relació d'Unitats	Tipus de Càlcul		
JIMVD8E06	Jornada o fracció d'inspecció durant l'execució de les instal·lacions d'antitrusió, segons les exigències del Projecte, incloent el desplaçament, la inspecció i l'emissió del informe corresponent	0,00	600,00	0,00	Si	1	0,000	1,000	Global		

PLA DE CONTROL DE QUALITAT

Tipus de Control:		Control d'obra acabada									
Codi Assaig	Descripció	Resultat	Preu	Import Únic	Nº Assaigs per Lot	Freqüència Lot	Unitat Freqüència	Relació d'Unitats	Tipus de Càlcul		
JIMVD8E06	Jornada o fracció de proves finals de la instal·lació d'antitrusió, realització de les proves segons les exigències del Projecte, incloent el desplaçament, les comprovacions i l'emissió de la part proporcional del informe final de proves corresponent	0,00	600,00	0,00	Si	1	0,000	1,000	Global		

EMD43208 Siena electrònica amb senyal lluminós, protegida contra l'obertura de la tapa i la separació de la paret, muntada a l'exterior (P - 329)

2,000 u

Tipus de Control:		Control d'execució									
Codi Assaig	Descripció	Resultat	Preu	Import Únic	Nº Assaigs per Lot	Freqüència Lot	Unitat Freqüència	Relació d'Unitats	Tipus de Càlcul		
JIMVD8E06	Jornada o fracció d'inspecció durant l'execució de les instal·lacions d'antitrusió, segons les exigències del Projecte, incloent el desplaçament, la inspecció i l'emissió del informe corresponent	0,00	600,00	0,00	Si	1	0,000	1,000	Global		

Tipus de Control:		Control d'obra acabada									
Codi Assaig	Descripció	Resultat	Preu	Import Únic	Nº Assaigs per Lot	Freqüència Lot	Unitat Freqüència	Relació d'Unitats	Tipus de Càlcul		
JIMVD8E06	Jornada o fracció de proves finals de la instal·lació d'antitrusió, realització de les proves segons les exigències del Projecte, incloent el desplaçament, les comprovacions i l'emissió de la part proporcional del informe final de proves corresponent	0,00	600,00	0,00	Si	1	0,000	1,000	Global		

EMD62403 Conductor blindat i apantallat, de 4x0.22 mm2, col·locat en tub (P - 330)

150,000 m

Tipus de Control:		Control d'execució									
Codi Assaig	Descripció	Resultat	Preu	Import Únic	Nº Assaigs per Lot	Freqüència Lot	Unitat Freqüència	Relació d'Unitats	Tipus de Càlcul		
JIMVD8E06	Jornada o fracció d'inspecció durant l'execució de les instal·lacions d'antitrusió, segons les exigències del Projecte, incloent el desplaçament, la inspecció i l'emissió del informe corresponent	0,00	600,00	0,00	Si	1	0,000	1,000	Global		

Tipus de Control:		Control d'obra acabada									
Codi Assaig	Descripció	Resultat	Preu	Import Únic	Nº Assaigs per Lot	Freqüència Lot	Unitat Freqüència	Relació d'Unitats	Tipus de Càlcul		
JIMVD8E06	Jornada o fracció de proves finals de la instal·lació d'antitrusió, realització de les proves segons les exigències del Projecte, incloent el desplaçament, les comprovacions i l'emissió de la part proporcional del informe final de proves corresponent	0,00	600,00	0,00	Si	1	0,000	1,000	Global		

PLA DE CONTROL DE QUALITAT

Operacions de Control

Pàgina: 87

EMD62A03 Conductor blindat i apamallat, 4 x 0,75 mm, col·locat en tub (P - 331)

150,000 m

Tipus de Control: Control d'execució

Codi Assaig	Descripció	Resultat	Preu	Import Únic	Nº Assaigs per Lot	Freqüència Lot	Unitat Freqüència	Relació d'Unitats	Tipus de Càlcul
JIMVD8E06	Jornada o fracció d'inspecció durant l'execució de les instal·lacions d'antintusió, segons les exigències del Projecte, incloent el desplaçament, la inspecció i l'emissió del informe corresponent.	0,00	600,00	0,00	Si	1	0,000	1,000	Global

Tipus de Control: Control d'obra acabada

Codi Assaig	Descripció	Resultat	Preu	Import Únic	Nº Assaigs per Lot	Freqüència Lot	Unitat Freqüència	Relació d'Unitats	Tipus de Càlcul
JIMVD8E06	Jornada o fracció de proves finals de la instal·lació d'antintusió, realització de les proves segons les exigències del Projecte, incloent el desplaçament, les comprovacions i l'emissió de la part proporcional del informe final de proves corresponent.	0,00	600,00	0,00	Si	1	0,000	1,000	Global

EMD6U010 Conductor blindat i apamallat, de 4 x 1 mm2 i col·locat en tub (P - 332)

150,000 m

Tipus de Control: Control d'execució

Codi Assaig	Descripció	Resultat	Preu	Import Únic	Nº Assaigs per Lot	Freqüència Lot	Unitat Freqüència	Relació d'Unitats	Tipus de Càlcul
JIMVD8E06	Jornada o fracció d'inspecció durant l'execució de les instal·lacions d'antintusió, segons les exigències del Projecte, incloent el desplaçament, la inspecció i l'emissió del informe corresponent.	0,00	600,00	0,00	Si	1	0,000	1,000	Global

Tipus de Control: Control d'obra acabada

Codi Assaig	Descripció	Resultat	Preu	Import Únic	Nº Assaigs per Lot	Freqüència Lot	Unitat Freqüència	Relació d'Unitats	Tipus de Càlcul
JIMVD8E06	Jornada o fracció de proves finals de la instal·lació d'antintusió, realització de les proves segons les exigències del Projecte, incloent el desplaçament, les comprovacions i l'emissió de la part proporcional del informe final de proves corresponent.	0,00	600,00	0,00	Si	1	0,000	1,000	Global

PLA DE CONTROL DE QUALITAT

Operacions de Control

Pàgina: 88

EMDW0001 Teclat alarma (P - 334)

1,000 u

Tipus de Control: Control d'execució

Codi Assaig	Descripció	Resultat	Preu	Import Únic	Nº Assaigs per Lot	Freqüència Lot	Unitat Freqüència	Relació d'Unitats	Tipus de Càlcul
JIMVD8E06	Jornada o fracció d'inspecció durant l'execució de les instal·lacions d'antintusió, segons les exigències del Projecte, incloent el desplaçament, la inspecció i l'emissió del informe corresponent.	0,00	600,00	0,00	Si	1	0,000	1,000	Global

Tipus de Control: Control d'obra acabada

Codi Assaig	Descripció	Resultat	Preu	Import Únic	Nº Assaigs per Lot	Freqüència Lot	Unitat Freqüència	Relació d'Unitats	Tipus de Càlcul
JIMVD8E06	Jornada o fracció de proves finals de la instal·lació d'antintusió, realització de les proves segons les exigències del Projecte, incloent el desplaçament, les comprovacions i l'emissió de la part proporcional del informe final de proves corresponent.	0,00	600,00	0,00	Si	1	0,000	1,000	Global

EGZ25H15 Tub flexible corrugat de PVC foliat exteriorment, de 25 mm de diàmetre nominal, alliant i no propagador de la flama, resistència a l'impacte de 2 J, resistència a compressió de 320 N i una rigidesa dielèctrica de 2000 V, muntat sobre sostremort (P - 226)

40,000 m

Tipus de Control: Control d'execució

Codi Assaig	Descripció	Resultat	Preu	Import Únic	Nº Assaigs per Lot	Freqüència Lot	Unitat Freqüència	Relació d'Unitats	Tipus de Càlcul
JGV19101	Jornada o fracció d'inspecció mitjançant control organolèptic durant l'execució de les instal·lacions elèctriques de baixa tensió, segons les exigències del Projecte i el REBT, com a mínim dels següents elements que conformen la instal·lació: caixa general de protecció, posador, interruptor, base d'endoll de 10/16 amperers, base d'endoll de 25 amperers, derivació individual, interruptor de control de potència, quadre general de distribució, instal·lació interior, xarxa d'equipotencialitat, caixa de derivació, línia de força motriu, línia d'enllumenat auxiliar, línia general d'enllumenat d'escalles, derivació d'enllumenat d'escalles, barra de posada a terra línia principal de terra en conduïte de fabrica, línia principal de terra baix tub, quadre de protecció de línies de força motriu, quadre general de mando i protecció d'enllumenat i canalització de servets, incloent el desplaçament, la inspecció i l'emissió del informe corresponent.	0,00	600,00	0,00	Si	1	0,000	1,000	Global

Tipus de Control: Control d'obra acabada

Codi Assaig	Descripció	Resultat	Preu	Import Únic	Nº Assaigs per Lot	Freqüència Lot	Unitat Freqüència	Relació d'Unitats	Tipus de Càlcul
JGV19101	Jornada o fracció de proves finals de la instal·lació elèctrica de baixa tensió, realització de les proves segons les exigències del Projecte i el REBT, incloent com a mínim els següents paràmetres: la verificació de les condicions de seguretat (continuitat dels conductors de protecció, resistència a terra i sensibilitat del diferencial) i de les condicions de funcionament (tensió en els endolls i punts de llum, funcionament dels interruptors i grau d'electrificació).	0,00	600,00	0,00	Si	1	0,000	1,000	Global

PLA DE CONTROL DE QUALITAT

Operacions de Control

Pàgina: 89

Incident desplaçament, les comprovacions i l'emissió de la part proporcional de l'informe final de proves corresponent

EG21281H Tub rígid de PVC de 25 mm de diàmetre nominal, aïllant i no propagador de la flama, amb una resistència a l'impacte de 2 J, resistència a compressió de 1250 N i una rigidesa dielèctrica de 2000 V, amb unió rosçada i muntat superficialment (P - 219)

55,000 m

Tipus de Control: Control d'execució

Codi Assaig	Descripció	Resultat	Preu	Import Únic	Nº Assaigs per Lot	Freqüència Lot	Unitat	Relació d'Unitats	Tipus de Càlcul
JGV18101	Jornada o fracció d'inspecció mitjançant control organolèptic durant l'execució de les instal·lacions elèctriques de baixa tensió, segons les exigències del Projecte i el REBT, com a mínim dels següents elements que conformen la instal·lació: caixa general de protecció, polsador, bronzidor, interruptor, base d'endoll de 10/16 amper, base d'endoll de 25 amper, derivació individual, interruptor de control de potència, quadre general de distribució, instal·lació interior, xarxa d'equipotencialitat, caixa de derivació, línia de força motriu, línia d'enllumenat auxiliar, línia general d'enllumenat d'escaleres, derivació d'enllumenat d'escaleres, barra de posada a terra línia principal de terra en conducció de fabrica, línia principal de terra baix tub, quadre de protecció de línies de força motriu, quadre general de mando i protecció d'enllumenat i canalització de serveis. Incloent el desplaçament, la inspecció i l'emissió del informe corresponent	0,00	600,00	0,00	1	0,000	1,0000	1,0000	Global

Tipus de Control: Control d'obra acabada

Codi Assaig	Descripció	Resultat	Preu	Import Únic	Nº Assaigs per Lot	Freqüència Lot	Unitat	Relació d'Unitats	Tipus de Càlcul
JGV19101	Jornada o fracció de proves finals de la instal·lació elèctrica de baixa tensió, realització de les proves segons les exigències del Projecte i el REBT, incloent com a mínim els següents paràmetres: la verificació de les condicions de seguretat (continuitat dels conductors de protecció, resistència a terra i sensibilitat del diferencial) i de les condicions de funcionament (tensió en els endolls i punts de llum, funcionament dels interruptors i grau d'electrificació). Incloent desplaçament, les comprovacions i l'emissió de la part proporcional de l'informe final de proves corresponent	0,00	600,00	0,00	1	0,000	1,0000	1,0000	Global

EG15151Z Caixa de derivació quadrada de plàstic, de 100x100 mm, amb grau de protecció normal, muntada superficialment (P - 214)

6,000 u

PLA DE CONTROL DE QUALITAT

Operacions de Control

Pàgina: 90

Tipus de Control: Control d'execució

Codi Assaig	Descripció	Resultat	Preu	Import Únic	Nº Assaigs per Lot	Freqüència Lot	Unitat	Relació d'Unitats	Tipus de Càlcul
JGV18101	Jornada o fracció d'inspecció mitjançant control organolèptic durant l'execució de les instal·lacions elèctriques de baixa tensió, segons les exigències del Projecte i el REBT, com a mínim dels següents elements que conformen la instal·lació: caixa general de protecció, polsador, bronzidor, interruptor, base d'endoll de 10/16 amper, base d'endoll de 25 amper, derivació individual, interruptor de control de potència, quadre general de distribució, instal·lació interior, xarxa d'equipotencialitat, caixa de derivació, línia de força motriu, línia d'enllumenat auxiliar, línia general d'enllumenat d'escaleres, derivació d'enllumenat d'escaleres, barra de posada a terra línia principal de terra en conducció de fabrica, línia principal de terra baix tub, quadre de protecció de línies de força motriu, quadre general de mando i protecció d'enllumenat i canalització de serveis. Incloent el desplaçament, la inspecció i l'emissió del informe corresponent	0,00	600,00	0,00	1	0,000	1,0000	1,0000	Global

Tipus de Control: Control d'obra acabada

Codi Assaig	Descripció	Resultat	Preu	Import Únic	Nº Assaigs per Lot	Freqüència Lot	Unitat	Relació d'Unitats	Tipus de Càlcul
JGV19101	Jornada o fracció de proves finals de la instal·lació elèctrica de baixa tensió, realització de les proves segons les exigències del Projecte i el REBT, incloent com a mínim els següents paràmetres: la verificació de les condicions de seguretat (continuitat dels conductors de protecció, resistència a terra i sensibilitat del diferencial) i de les condicions de funcionament (tensió en els endolls i punts de llum, funcionament dels interruptors i grau d'electrificació). Incloent desplaçament, les comprovacions i l'emissió de la part proporcional de l'informe final de proves corresponent	0,00	600,00	0,00	1	0,000	1,0000	1,0000	Global

Total **INSTAL·LACIONS DE SEGURETAT - 01_AA_06_06_02** **0,00**

Obra
Capítulo 01 Presupuesto TEATRE 13_2014
Título 3 AA SALA BALL
Título 4 06 Instal·lacions
Título 3 (1) 07 Instal·lacions d'audiovisuals i comunicació
01 ANTENA TV

EG22581I

Tub flexible corrugat de PVC fibrat exteriorment, de 25 mm de diàmetre nominal, aïllant i no propagador de la flama, resistència a l'impacte de 2 J, resistència a compressió de 320 N i una rigidesa dielèctrica de 2000 V, muntat encastat (P - 225)

25,000 m

Tipus de Control: Control d'execució

Codi Assaig	Descripció	Resultat	Preu	Import Únic	Nº Assaigs per Lot	Freqüència Lot	Unitat	Relació d'Unitats	Tipus de Càlcul
JGV18101	Jornada o fracció d'inspecció mitjançant control organolèptic durant l'execució de les instal·lacions elèctriques de baixa tensió, segons les exigències del Projecte i el REBT, com a mínim dels següents elements que conformen la instal·lació: caixa general de protecció, polsador, bronzidor, interruptor, base d'endoll de 10/16 amper, base d'endoll de 25 amper,	0,00	600,00	0,00	1	0,000	1,0000	1,0000	Global

PLA DE CONTROL DE QUALITAT

Operacions de Control

Pàgina: 91

derivació individual, interruptor de control de potència, quadre general de distribució, instal·lació interior, xarxa d'equipotencialitat, caixa de derivació, línia de força motriu, línia d'enllumenat auxiliar, línia general d'enllumenat d'escaleres, derivació d'enllumenat d'escaleres, barra de posada a terra línia principal de terra en conducte de fabrica, línia principal de terra baix tub, quadre de protecció de línies de força motriu, quadre general de mando i protecció d'enllumenat i canalització de serveis. Incloent el desplaçament, la inspecció i l'emissió del informe corresponent.

Tipus de Control:		Control d'obra acabada											
Codi Assaig	Descripció	Resultat	Preu	Import Únic	Nº Assaigs per Lot	Freqüència Lot	Unitat Freqüència	Relació d'Unitats	Tipus de Càlcul				
JGV19101	Jornada o fracció de proves finals de la instal·lació elèctrica de baixa tensió, realització de les proves segons les exigències del Projecte i el REBT, incloent com a mínim els següents paràmetres: la verificació de les condicions de seguretat (continuitat dels conductors de protecció, resistència a terra i sensibilitat del diferencial) i de les condicions de funcionament (tensió en els enbolls i punts de llum, funcionament dels interruptors i grau d'electricificació). Incloent desplaçament, les comprovacions i l'emissió de la part proporcional de l'informe final de proves corresponent.	0,00	600,00	0,00	Si	1	0,000	1,0000	Global				

EP131203 Caixa de derivació amb 2 derivacions, de base metàl·lica i envoltant de material plàstic, muntada superficialment (P - 360)

1,000 u

Tipus de Control:

Control d'execució

Tipus de Control:		Control d'execució											
Codi Assaig	Descripció	Resultat	Preu	Import Únic	Nº Assaigs per Lot	Freqüència Lot	Unitat Freqüència	Relació d'Unitats	Tipus de Càlcul				
JPV19A05	Jornada o fracció d'inspecció mitjançant control organolèptic durant l'execució de les instal·lacions de televisió, segons les exigències del Projecte i el RICTI, verificació com a mínim dels següents elements i paràmetres: equip de captació (ancoratge pal de bandera), equip d'amplificació i distribució (disposició, situació i fixació), canalització de distribució (protecció), caixa de derivació i caixa de presa (connexions, situació i fixació). Incloent el desplaçament, la inspecció i l'emissió del informe corresponent.	0,00	600,00	0,00	Si	1	0,000	1,0000	Global				

Tipus de Control:

Control d'obra acabada

Tipus de Control:		Control d'obra acabada											
Codi Assaig	Descripció	Resultat	Preu	Import Únic	Nº Assaigs per Lot	Freqüència Lot	Unitat Freqüència	Relació d'Unitats	Tipus de Càlcul				

PLA DE CONTROL DE QUALITAT

Operacions de Control

Pàgina: 92

JPV19A05 Jornada o fracció de proves finals de la instal·lació de televisió, realització de les proves segons les exigències del Projecte i el RICTI, incloent el desplaçament, les comprovacions i l'emissió de la part proporcional de l'informe final de proves corresponent.

1,0000

0,000

1

0,00

600,00

EP131010 Derivador inductiu per a connectar des d'1 fins a 4 cables de derivació de línia principal, amb gran factor d'apantallament, amb baixa atenuació de pas, equilibrada atenuació de derivació i alt desacoblament, tipus DR-1546 de Hirschmann o equivalent, instal·lat. (P - 361)

1,000 u

Tipus de Control:

Control d'execució

Tipus de Control:		Control d'execució											
Codi Assaig	Descripció	Resultat	Preu	Import Únic	Nº Assaigs per Lot	Freqüència Lot	Unitat Freqüència	Relació d'Unitats	Tipus de Càlcul				
JPV19A05	Jornada o fracció d'inspecció mitjançant control organolèptic durant l'execució de les instal·lacions de televisió, segons les exigències del Projecte i el RICTI, verificació com a mínim dels següents elements i paràmetres: equip de captació (ancoratge pal de bandera), equip d'amplificació i distribució (disposició, situació i fixació), canalització de distribució (protecció), caixa de derivació i caixa de presa (connexions, situació i fixació). Incloent el desplaçament, la inspecció i l'emissió del informe corresponent.	0,00	600,00	0,00	Si	1	0,000	1,0000	Global				

Tipus de Control:

Control d'obra acabada

Tipus de Control:		Control d'obra acabada											
Codi Assaig	Descripció	Resultat	Preu	Import Únic	Nº Assaigs per Lot	Freqüència Lot	Unitat Freqüència	Relació d'Unitats	Tipus de Càlcul				
JPV19A05	Jornada o fracció de proves finals de la instal·lació de televisió, realització de les proves segons les exigències del Projecte i el RICTI, incloent el desplaçament, les comprovacions i l'emissió de la part proporcional de l'informe final de proves corresponent.	0,00	600,00	0,00	Si	1	0,000	1,0000	Global				

EP141123 Presa de senyal de TV-FM de derivació final, de tipus universal, amb lapa, de preu alt, encastada (P - 362)

2,000 u

Tipus de Control:

Control d'execució

Tipus de Control:		Control d'execució											
Codi Assaig	Descripció	Resultat	Preu	Import Únic	Nº Assaigs per Lot	Freqüència Lot	Unitat Freqüència	Relació d'Unitats	Tipus de Càlcul				
JPV19A05	Jornada o fracció d'inspecció mitjançant control organolèptic durant l'execució de les instal·lacions de televisió, segons les exigències del Projecte i el RICTI, verificació com a mínim dels següents elements i paràmetres: equip de captació (ancoratge pal de bandera), equip d'amplificació i distribució (disposició, situació i fixació), canalització de distribució (protecció), caixa de derivació i caixa de presa (connexions, situació i fixació). Incloent el desplaçament, la inspecció i l'emissió del informe corresponent.	0,00	600,00	0,00	Si	1	0,000	1,0000	Global				

Tipus de Control:

Control d'obra acabada

Tipus de Control:		Control d'obra acabada											
Codi Assaig	Descripció	Resultat	Preu	Import Únic	Nº Assaigs per Lot	Freqüència Lot	Unitat Freqüència	Relació d'Unitats	Tipus de Càlcul				
JPV19A05	Jornada o fracció de proves finals de la instal·lació de televisió, realització de les proves segons les exigències del Projecte i el RICTI, incloent el desplaçament, les comprovacions i l'emissió de la part proporcional de l'informe final de proves corresponent.	0,00	600,00	0,00	Si	1	0,000	1,0000	Global				

PLA DE CONTROL DE QUALITAT

Operacions de Control

Pàgina: 95

JPV79E06	Jornada o fracció d'inspecció durant l'execució de les instal·lacions de veu i dades, segons les exigències del Projecte, amb la verificació com a mínim dels següents elements: les fixacions, connexions, dimensions de canalitzacions, armaris i caixes dels següents elements de la instal·lació: escomesa, canalització d'enllaç, armaris i caixes i canalitzacions de distribució. Incloent el desplaçament, la inspecció i l'emissió del Informe corresponent	0,00	600,00	0,00	Si	1	0,000	1,0000	Global
----------	--	------	--------	------	----	---	-------	--------	--------

Tipus de Control: Control d'obra acabada

Codi Assaig	Descripció	Resultat	Preu	Import Únic	Nº Assaigs per Lot	Freqüència Lot	Unitat Freqüència	Relació d'Unitats	Tipus de Càlcul
JPV79E06	Jornada o fracció de proves finals de la instal·lació de veu i dades, realització de les proves segons les exigències del Projecte, incloent el desplaçament, les comprovacions i l'emissió de la part proporcional del Informe final de proves corresponent.	0,00	600,00	0,00	Si	1	0,000	1,0000	Global

EP52U001 Telèfon analògic de sobretaula, homologat, amb so regulable, capacitat per a funcionament en centrala, retrucada i connector tipus RJ11 de 6 contactes, col·locat (P.- 372) 1,000 u

Tipus de Control: Control d'execució

Codi Assaig	Descripció	Resultat	Preu	Import Únic	Nº Assaigs per Lot	Freqüència Lot	Unitat Freqüència	Relació d'Unitats	Tipus de Càlcul
JPV79E06	Jornada o fracció d'inspecció durant l'execució de les instal·lacions de veu i dades, segons les exigències del Projecte, amb la verificació com a mínim dels següents elements: les fixacions, connexions, dimensions de canalitzacions, armaris i caixes dels següents elements de la instal·lació: escomesa, canalització d'enllaç, armaris i caixes i canalitzacions de distribució. Incloent el desplaçament, la inspecció i l'emissió del Informe corresponent	0,00	600,00	0,00	Si	1	0,000	1,0000	Global

Tipus de Control: Control d'obra acabada

Codi Assaig	Descripció	Resultat	Preu	Import Únic	Nº Assaigs per Lot	Freqüència Lot	Unitat Freqüència	Relació d'Unitats	Tipus de Càlcul
JPV79E06	Jornada o fracció de proves finals de la instal·lació de veu i dades, realització de les proves segons les exigències del Projecte, incloent el desplaçament, les comprovacions i l'emissió de la part proporcional del Informe final de proves corresponent	0,00	600,00	0,00	Si	1	0,000	1,0000	Global

EG225915 Tub flexible corrugat de PVC fibrat exteriorment, de 25 mm de diàmetre nominal, aïllant i no propagador de la flama, resistència a l'impacte de 2 J, resistència a compressió de 320 N i una rigidesa dielèctrica de 2000 V, muntat sobre suportemort (P.- 226) 25,000 m

PLA DE CONTROL DE QUALITAT

Operacions de Control

Pàgina: 96

Codi Assaig	Descripció	Resultat	Preu	Import Únic	Nº Assaigs per Lot	Freqüència Lot	Unitat Freqüència	Relació d'Unitats	Tipus de Càlcul
JGV18101	Jornada o fracció d'inspecció mitjançant control organolèptic durant l'execució de les instal·lacions elèctriques de baixa tensió, segons les exigències del Projecte i el REBT, com a mínim dels següents elements que conformen la instal·lació: caixa general de protecció, polsador, brunzidor, interruptor, base d'endoll de 10/16 amper, base d'endoll de 25 amper, derivació individual, interruptor de control de potència, quadre general de distribució, instal·lació interior, xarxa d'equipotencialitat, caixa de derivació, línia de força motriu, línia d'enllumenat auxiliar, línia general d'enllumenat d'escaleres, derivació d'enllumenat d'escaleres, barra de posada a terra línia principal de terra en conducte de fabrica, línia principal de terra baix tub, quadre de protecció de línies de força motriu, quadre general de mando i protecció d'enllumenat i canalització de serveis. Incloent el desplaçament, la inspecció i l'emissió del Informe corresponent	0,00	600,00	0,00	Si	1	0,000	1,0000	Global

Tipus de Control: Control d'obra acabada

Codi Assaig	Descripció	Resultat	Preu	Import Únic	Nº Assaigs per Lot	Freqüència Lot	Unitat Freqüència	Relació d'Unitats	Tipus de Càlcul
JGV19101	Jornada o fracció de proves finals de la instal·lació elèctrica de baixa tensió, realització de les proves segons les exigències del Projecte i el REBT, incloent com a mínim els següents paràmetres: la verificació de les condicions de seguretat (continuitat dels conductors de protecció, resistència a terra i sensibilitat del diferencial) i de les condicions de funcionament (tensió en els endolls i punts de llum, funcionament dels interruptors i grau d'electrificació). Incloent desplaçament, les comprovacions i l'emissió de la part proporcional de l'Informe final de proves corresponent	0,00	600,00	0,00	Si	1	0,000	1,0000	Global

EG21281H Tub rígid de PVC, de 25 mm de diàmetre nominal, aïllant i no propagador de la flama, amb una resistència a l'impacte de 2 J, resistència a compressió de 1250 N i una rigidesa dielèctrica de 2000 V, amb unió roscaada i muntat superficialment (P.- 219) 25,000 m

Tipus de Control: Control d'execució

Codi Assaig	Descripció	Resultat	Preu	Import Únic	Nº Assaigs per Lot	Freqüència Lot	Unitat Freqüència	Relació d'Unitats	Tipus de Càlcul
JGV18101	Jornada o fracció d'inspecció mitjançant control organolèptic durant l'execució de les instal·lacions elèctriques de baixa tensió, segons les exigències del Projecte i el REBT, com a mínim dels següents elements que conformen la instal·lació: caixa general de protecció, polsador, brunzidor, interruptor, base d'endoll de 10/16 amper, base d'endoll de 25 amper, derivació individual, interruptor de control de potència, quadre general de distribució, instal·lació interior, xarxa d'equipotencialitat, caixa de derivació, línia de força motriu, línia d'enllumenat auxiliar, línia general d'enllumenat d'escaleres, derivació d'enllumenat d'escaleres, barra de posada a terra línia principal de terra en conducte de fabrica, línia principal de terra baix tub, quadre de protecció de línies de força motriu, quadre general de mando i protecció d'enllumenat i canalització de serveis. Incloent el desplaçament, la inspecció i l'emissió del Informe corresponent	0,00	600,00	0,00	Si	1	0,000	1,0000	Global

PLA DE CONTROL DE QUALITAT

Operacions de Control

Pàgina: 97

Tipus de Control: Control d'obra acabada

Codi Assaig	Descripció	Resultat	Preu	Import Únic	Nº Assaigs per Lot	Freqüència Lot	Unitat Freqüència	Relació d'Unitats	Tipus de Càlcul
JGV19101	Jornada o fracció de proves finals de la instal·lació elèctrica de baixa tensió, realització de les proves segons les exigències del Projecte i el REBT, incloent com a mínim els següents paràmetres: la verificació de les condicions de seguretat (continuitat dels conductors de protecció, resistència a terra i sensibilitat del diferencial) i de les condicions de funcionament (tensió en els enclòs i punts de llum, funcionament dels interruptors i grau d'electrificació). Incloent desplaçament, les comprovacions i l'emissió de la part proporcional de l'informe final de proves corresponent.	0,00	600,00	0,00	Si	1	0,000	1,000	Global

EG2D5302 Sàlida metàl·lica planxa d'acer galvanitzat perforada, amb ala estàndard, de 100 mm d'amplària, muntada superficialment (P - 232) 5,000 m

Tipus de Control: Control d'execució

Codi Assaig	Descripció	Resultat	Preu	Import Únic	Nº Assaigs per Lot	Freqüència Lot	Unitat Freqüència	Relació d'Unitats	Tipus de Càlcul
JGV19101	Jornada o fracció d'inspecció mitjançant control organolèptic durant l'execució de les instal·lacions elèctriques de baixa tensió, segons les exigències del Projecte i el REBT, com a mínim dels següents elements que contornen la instal·lació: caixa general de protecció, polsador, bronzidor, interruptor, base d'endoll de 10/16 ampers, base d'endoll de 25 ampers, derivació individual, interruptor de control de potència, quadre general de distribució, instal·lació interior, xanxa d'equipotencialitat, caixa de derivació, línia de força motriu, línia d'enllumenat auxiliar, línia general d'enllumenat d'escaleres, derivació d'enllumenat d'escaleres, barra de posada a terra línia principal de terra en conducció de fabrica, línia principal de terra baix tub, quadre de protecció de línies de força motriu, quadre general de mando i protecció d'enllumenat i canalització de servets. Incloent el desplaçament, la inspecció i l'emissió de l'informe corresponent.	0,00	600,00	0,00	Si	1	0,000	1,000	Global

Tipus de Control: Control d'obra acabada

Codi Assaig	Descripció	Resultat	Preu	Import Únic	Nº Assaigs per Lot	Freqüència Lot	Unitat Freqüència	Relació d'Unitats	Tipus de Càlcul
JGV19101	Jornada o fracció de proves finals de la instal·lació elèctrica de baixa tensió, realització de les proves segons les exigències del Projecte i el REBT, incloent com a mínim els següents paràmetres: la verificació de les condicions de seguretat (continuitat dels conductors de protecció, resistència a terra i sensibilitat del diferencial) i de les condicions de funcionament (tensió en els enclòs i punts de llum, funcionament dels interruptors i grau d'electrificació). Incloent desplaçament, les comprovacions i l'emissió de la part proporcional de l'informe final de proves corresponent.	0,00	600,00	0,00	Si	1	0,000	1,000	Global

PLA DE CONTROL DE QUALITAT

Operacions de Control

Pàgina: 98

Total VEU I DAES 01.AA.06.07.02 0,00

Obra 01 Presupuesto TEATRE 13_2014
 Capítulo AA SALA BALL
 Título 3 06 Instalaciones
 Título 4 08 Otros

EG146E01

Caixa per a quadre de distribució, de plàstic i metàl·lica amb porta, per a dues fileres de catorze mòduls i encastada (P - 213)

0,000 u

Tipus de Control: Control d'execució

Codi Assaig	Descripció	Resultat	Preu	Import Únic	Nº Assaigs per Lot	Freqüència Lot	Unitat Freqüència	Relació d'Unitats	Tipus de Càlcul
JGV19101	Jornada o fracció d'inspecció mitjançant control organolèptic durant l'execució de les instal·lacions elèctriques de baixa tensió, segons les exigències del Projecte i el REBT, com a mínim dels següents elements que contornen la instal·lació: caixa general de protecció, polsador, bronzidor, interruptor, base d'endoll de 10/16 ampers, base d'endoll de 25 ampers, derivació individual, interruptor de control de potència, quadre general de distribució, instal·lació interior, xanxa d'equipotencialitat, caixa de derivació, línia de força motriu, línia d'enllumenat auxiliar, línia general d'enllumenat d'escaleres, derivació d'enllumenat d'escaleres, barra de posada a terra línia principal de terra en conducció de fabrica, línia principal de terra baix tub, quadre de protecció de línies de força motriu, quadre general de mando i protecció d'enllumenat i canalització de servets. Incloent el desplaçament, la inspecció i l'emissió de l'informe corresponent.	0,00	600,00	0,00	Si	1	0,000	1,000	Global

Tipus de Control: Control d'obra acabada

Codi Assaig	Descripció	Resultat	Preu	Import Únic	Nº Assaigs per Lot	Freqüència Lot	Unitat Freqüència	Relació d'Unitats	Tipus de Càlcul
JGV19101	Jornada o fracció de proves finals de la instal·lació elèctrica de baixa tensió, realització de les proves segons les exigències del Projecte i el REBT, incloent com a mínim els següents paràmetres: la verificació de les condicions de seguretat (continuitat dels conductors de protecció, resistència a terra i sensibilitat del diferencial) i de les condicions de funcionament (tensió en els enclòs i punts de llum, funcionament dels interruptors i grau d'electrificació). Incloent desplaçament, les comprovacions i l'emissió de la part proporcional de l'informe final de proves corresponent.	0,00	600,00	0,00	Si	1	0,000	1,000	Global

EL2FJ5K1

Asenssor elèctric, model 3300 de la casa Schindler, o similar, sense cambra de maquinària, sistema de tracció sense reductor i corba d'acceleració progressiva, velocitat 1 m/s, nivell de transit mig, per a 9 persones (càrrega màxima de 675 kg), de 2 parades, habilitat de qualitat alta de mides 1200x1400mmx2139mm, embarcament còble a 180° amb portes automàtiques telescòpiques d'obertura lateral de 2 fulles d'acer inoxidable de 900x2000 mm, portes d'accés automàtiques telescòpiques d'obertura lateral de 2 fulles d'acer inoxidable de qualitat alta de mides 900x2000 mm, manibra col·lectiva de baixada simple, Potència de motor 4.6 KW (Escomesa 400V i 230v per lluminaçió, trossar de 1100mm, amb marcaçge CE segons REAL DECRETO 131/4/1997, incloïu part proporcional de cantoneres protectores d'acer inox. de 30 cm de desenvolupament, als brançals i llindars dels accessos a l'ascensor a les dues plantes (P - 1315)

1,000 u

PLA DE CONTROL DE QUALITAT

Operacions de Control

Pàgina: 99

Tipus de Control: Control d'execució

Codi Assaig	Descripció	Resultat	Preu	Import Únic	Nº Assaigs per Lot	Freqüència Lot	Unitat Freqüència	Relació d'Unitats	Tipus de Càlcul
JLV38C07	Jornada o fracció d'inspecció mitjançant control organolèptic durant l'execució de la instal·lació d'aparells elevadors, realitzant les proves segons les exigències del Projecte, del RAE i del CTE DB-SUA, incloent com a mínim la verificació dels següents elements de la instal·lació: trapa, llosa perforada, camí per a ganxo desfilant, acondicionament de la sala de màquines, a condicionament del resinat i el rebut del bastiment per a portes semi-automàtiques i acondicionament del resinat i rebut del basiment per a portes automàtiques). Incloent el desplaçament, la inspecció i l'emissió de l'informe corresponent.	0,00	600,00	0,00	Si	1	0,000	1,000	Global

Tipus de Control: Control d'obra acabada

Codi Assaig	Descripció	Resultat	Preu	Import Únic	Nº Assaigs per Lot	Freqüència Lot	Unitat Freqüència	Relació d'Unitats	Tipus de Càlcul
JLV39C07	Jornada o fracció de proves finals de la instal·lació d'aparells elevadors, realitzant les proves segons les exigències del Projecte, del RAE i del CTE DB-SUA, incloent el desplaçament, les comprovacions i l'emissió de la part proporcional del informe final de proves corresponent.	0,00	600,00	0,00	Si	1	0,000	1,000	Global
Total	Altres 01.AA.06.08			0,00					

Obra
Capítulo
Título 3

01 Presupuesto TEATRE 13_2014
BB TEATRE
02 ESTRUCTURES

K4415315

Acer S275JR segons UNE-EN 10025-2, per a pilars formats per peça composta, en perfils laminats en calent sèrie IPN, IPE, HEB, HEA, HEM i UPN, treballat a taller i amb una capa d'imprimació antioxidant, col·locat a l'obra amb soldadura (P - 402)

6.338,834 kg

Tipus de Control: Control d'execució

Codi Assaig	Descripció	Resultat	Preu	Import Únic	Nº Assaigs per Lot	Freqüència Lot	Unitat Freqüència	Relació d'Unitats	Tipus de Càlcul
J441FF0N	Mesura del desplaçament i de la flexió d'elements verticals i bigues d'acer segons l'article 19-2 de la Instrucció EAE 2011	4,00	16,51	66,04	1	2.000,000	KG	1,000	Tram

REHABILITACIÓ I AMPLIACIÓ DEL TEATRE DE MONTORNÉS DE VALLES

PLA DE CONTROL DE QUALITAT

Operacions de Control

Pàgina: 100

K4415125

Acer S275JR segons UNE-EN 10025-2, per a pilars formats per peça simple, en perfils laminats en calent sèrie L, LD, T, rodó, quadrat, rectangular i planxa, treballat a taller i amb una capa d'imprimació antioxidant, col·locat a l'obra amb soldadura (P - 401)

1.581,481 kg

Tipus de Control: Control de recepció

Codi Assaig	Descripció	Resultat	Preu	Import Únic	Nº Assaigs per Lot	Freqüència Lot	Unitat Freqüència	Relació d'Unitats	Tipus de Càlcul
J08007DR	Preparació d'una proveta mecanitzada, amb soldadura prevista segons la norma UNE-EN ISO 15792-1	1,00	92,04	92,04	1	2.000,000	KG	1,000	Tram

Tipus de Control: Control d'execució

Codi Assaig	Descripció	Resultat	Preu	Import Únic	Nº Assaigs per Lot	Freqüència Lot	Unitat Freqüència	Relació d'Unitats	Tipus de Càlcul
J441FF0N	Mesura del desplaçament i de la flexió d'elements verticals i bigues d'acer segons l'article 19-2 de la Instrucció EAE 2011	1,00	16,51	16,51	1	2.000,000	KG	1,000	Tram

Tipus de Control: Control d'obra acabada

Codi Assaig	Descripció	Resultat	Preu	Import Únic	Nº Assaigs per Lot	Freqüència Lot	Unitat Freqüència	Relació d'Unitats	Tipus de Càlcul
J441J108	Jornada per a inspecció visual d'unions soldades segons les normes UNE 14044 i UNE EN 13018 i per a assaig mitjançant partícules magnètiques i/o líquids penetrants segons les normes UNE-EN 1290 i UNE EN 571-1 i la seva acceptació segons les normes UNE-EN ISO 23277 i UNE-EN ISO 23278	1,00	534,58	534,58	1	3.000,000	KG	1,000	Tram

K4435102B

Acer S275JR segons UNE-EN 10025-2, per a bigues formades per peça simple, en perfils laminats en calent sèrie L, LD, T, rodó, quadrat, rectangular i planxa, treballat a taller i amb una capa d'imprimació antioxidant, col·locat a l'obra amb soldadura, inclos tot tipus de materials, ferrament i mitjans auxiliars necessaris (P - 404)

3.978,220 kg

Tipus de Control: Control d'execució

Codi Assaig	Descripció	Resultat	Preu	Import Únic	Nº Assaigs per Lot	Freqüència Lot	Unitat Freqüència	Relació d'Unitats	Tipus de Càlcul
J441FF0N	Mesura del desplaçament i de la flexió d'elements verticals i bigues d'acer segons l'article 19-2 de la Instrucció EAE 2011	2,00	16,51	33,02	1	2.000,000	KG	1,000	Tram

K7D69TK0

Pintat ignífug de perfils d'acer amb una capa de imprimació per a pintura intumescent i tres capes de pintura intumescent, amb un gruix total de 1500 µm (P - 413)

56,784 m2

Tipus de Control: Control d'obra acabada

Codi Assaig	Descripció	Resultat	Preu	Import Únic	Nº Assaigs per Lot	Freqüència Lot	Unitat Freqüència	Relació d'Unitats	Tipus de Càlcul
J892SH0M	Determinació del gruix de pel·lícula del recobriments de pintura sobre un element metàl·lic, segons la norma UNE-EN ISO 2808	2,00	6,82	13,64	1	50,000	M	1,000	Tram

PLA DE CONTROL DE QUALITAT

Operacions de Control

Pàgina: 101

Total	ESTRUCTURES 01.BB.02	755.83
Obra	01 Presupuesto TEATRE 13_2014	
Capítulu	BB TEATRE	
Títulu 3	03 COBERTES IMPERMEABILITZACIONS I AÏLLAMENTS	

E54523BA

Coberta sandwich "in situ" amb pendent inferior a 30 %, formada per dues planxes, la superior és un perfil miniona de planxa d'acer galvanitzada i lacada Policolor, amb ones cada 76 mm, de 18 mm d'alçària i 0,6 mm de gruix, amb una inèrcia entre 7 i 9 cm⁴ i una massa superficial entre 5 i 5,5 kg/m² acabat llis de color especial, segons la norma UNE-EN 14782 i Perfil inferior de planxa d'acer galvanitzada amb ones cada 76 mm, de 18 mm d'alçària i 0,6 mm de gruix, amb una inèrcia entre 7 i 9 cm⁴ i una massa superficial entre 5 i 5,5 kg/m² acabat llis galvanitzat

i col·locat sobre perfils d'acer, corruges de coberta, i aïllament amb placa de llana de roca de 126 a 160 kg/m³ i gruix 90 mm col·locat amb fixacions mecàniques. Inclou part proporcional de remats laterals, interiors, superiors, cunbreres, etc., i tots els materials i feines necessàries per deixar l'element completament acabat. (P - 28)

715,000 m²

Tipus de Control: Control d'execució

Codi Assaig	Descripció	Resultat	Preu	Import Únic	Nº Assaigs per Lot	Freqüència Lot	Unitat Freqüència	Relació d'Unitats	Tipus de Càlcul
J441FF0N	Mesura del desplaçament i de la flexió d'elements verticals i bigues d'acer segons l'artícle 19-2 de la Instrucció EAE 2011	2,00	16,51	33,02	1	2.000,000	KG	3,0000	Tram

ED15B771

Baixant de tub de PVC-U de paret massissa, àrea d'aplicació B segons norma UNE-EN 1329-1, de DN 110 mm, inclosos les peces especials i fixat mecànicament amb brides, inclosos part proporcional de peces especials i embocadura a xarxa horitzontal. (P - 109)

42,000 m

Tipus de Control: Control d'obra acabada

Codi Assaig	Descripció	Resultat	Preu	Import Únic	Nº Assaigs per Lot	Freqüència Lot	Unitat Freqüència	Relació d'Unitats	Tipus de Càlcul
JDV11115	Mitja jornada per a realitzar la prova d'estanquitat parcial d'una instal·lació d'evacuació d'aigües residuals i pluvials, segons (punt 5.6.1) CTE DB-HS	1,00	474,72	474,72	Si	1	0,000	1,0000	Global
JDV12115	Mitja jornada per a realitzar la prova d'estanquitat total amb aigua, d'una instal·lació d'evacuació d'aigües residuals i pluvials, segons (punt 5.6.3) CTE DB-HS	1,00	474,72	474,72	Si	1	0,000	1,0000	Global

PLA DE CONTROL DE QUALITAT

Operacions de Control

Pàgina: 102

JDV13115	Mitja jornada per a realitzar la prova d'estanquitat total amb aire, d'una instal·lació d'evacuació d'aigües residuals i pluvials, segons (punt 5.6.4) CTE DB HS	1,00	474,72	474,72	Si	1	0,000	1,0000	Global
JDV14215	Mitja jornada per a realitzar la prova d'estanquitat total amb fum, d'una instal·lació d'evacuació d'aigües residuals i pluvials, segons (punt 5.6.5) CTE DB-HS	1,00	474,72	474,72	Si	1	0,000	1,0000	Global

15123TCH

Coberta invertida no transitable amb pendents de forniçó cel·lular, capa separadora, impermeabilització amb una membrana de PVC flexible, aïllament amb plaques de polietilè extruït de 70 mm, capa separadora amb geotèxtil i acabat de terrat amb capa de protecció de patat de riera, inclosos part proporcional de bunera, remats i totes les feines i materials necessàries per deixar l'element totalment acabat. (P - 3)

96,250 m²

Tipus de Control: Control d'obra acabada

Codi Assaig	Descripció	Resultat	Preu	Import Únic	Nº Assaigs per Lot	Freqüència Lot	Unitat Freqüència	Relació d'Unitats	Tipus de Càlcul
J5V11151	Prova d'estanquitat de coberta plana segons la norma UNE 104400-3, incloent la realització d'inspecció i informe final.	1,00	455,68	455,68	Si	1	0,000	1,0000	Tram

4A2727IE

Tapa practicable de planxa d'acer d'acces a coberta de 120x60 cm de planxa d'acer galvanitzat i frontisses, maneta, pany, clau i escala plegable d'alumini, no incloent formació de brat i basida (P - 17)

1,000 u

Tipus de Control: Control de recepció

Codi Assaig	Descripció	Resultat	Preu	Import Únic	Nº Assaigs per Lot	Freqüència Lot	Unitat Freqüència	Relació d'Unitats	Tipus de Càlcul
J056G30G	Determinació per destil·lació del ligant residual d'una mostra d'emulsió bituminosa, segons la norma UNE-EN 1431	1,00	108,86	108,86	Si	1	0,000	Null	Estadístic

Tipus de Control: Control d'obra acabada

Codi Assaig	Descripció	Resultat	Preu	Import Únic	Nº Assaigs per Lot	Freqüència Lot	Unitat Freqüència	Relació d'Unitats	Tipus de Càlcul
J5V11151	Prova d'estanquitat de coberta plana segons la norma UNE 104400-3, incloent la realització d'inspecció i informe final.	1,00	455,68	455,68	Si	1	0,000	Null	Tram

EB445Z20

Cel ras continu de plaques de guix laminat tipus FIREBOARS, per a revestir, de 25 mm de gruix i vora afinaada (BA), amb entramat estructura senzilla d'acer galvanitzat format per perfils col·locats cada 600 mm fixats al sostre mitjançant vareta de suspensió cada 1,2 m, per a una alçària de cel ras de 4 m com a màxim (P - 55)

17,910 m²

Tipus de Control: Control d'execució

Codi Assaig	Descripció	Resultat	Preu	Import Únic	Nº Assaigs per Lot	Freqüència Lot	Unitat Freqüència	Relació d'Unitats	Tipus de Càlcul
J841U010	Assaigs estàtic de tracció sobre la subestructura de cel ras col·locada en base a la norma UNE-EN 13964	1,00	154,62	154,62	Si	1	0,000	Null	Estadístic

PLA DE CONTROL DE QUALITAT

Operacions de Control

Pàgina: 105

J9V1GC0D	Determinació in situ, mitjançant pèndol de fricció, de la resistència al lliscament/relliscada de paviments poliss i no poliss, segons la norma UNE ENV 12633	1,00	474,72	474,72	1	1.000,000	M2	1,0000	Tram
----------	---	------	--------	--------	---	-----------	----	--------	------

ED0C1K13 Paviment interior, de rajola de gres porcel·lànic premisat poliss, grup B1a (UNE-EN 14411), de forma rectangular o quadrada, preu mitjà, d'1 a 5 peces/m2, col·locades amb adhesiu per a rajola ceràmica C1 (UNE-EN 12004) i rejuntat amb beurada CG1 (UNE-EN 13888) (P - 68) 63,000 m2

Tipus de Control: Control de recepció

Codi Assaig	Descripció	Resultat	Preu	Import Únic	Nº Assaigs per Lot	Freqüència Lot	Unitat Freqüència	Relació d'Unitats	Tipus de Càlcul
J9V1G2CD	Determinació a laboratori, mitjançant pèndol de fricció, de la resistència al lliscament/relliscada de paviments poliss i no poliss, segons la norma UNE ENV 12633	1,00	173,38	173,38	1	5.000,000	M2	1,0000	Estadístic

EQ024449 Parquet de posts clavats de fusta de roure americana select de 350 a 600 x90x22 mm, col·locats a trencajunts (P - 74) 110,500 m2

Tipus de Control: Control d'obra acabada

Codi Assaig	Descripció	Resultat	Preu	Import Únic	Nº Assaigs per Lot	Freqüència Lot	Unitat Freqüència	Relació d'Unitats	Tipus de Càlcul
J9V1GC0D	Determinació in situ, mitjançant pèndol de fricció, de la resistència al lliscament/relliscada de paviments poliss i no poliss, segons la norma UNE ENV 12633	1,00	474,72	474,72	1	1.000,000	M2	1,0000	Tram

EB9392CK Paviment amb peces de pedra natural calcària nacional amb una cara polida i abrillantada, preu alt, de 30 mm de gruix i de 1251 a 2500 cm2, col·locada a truc de macella amb morter mixt 1:2:10 (P - 86) 150,000 m2

Tipus de Control: Control de recepció

Codi Assaig	Descripció	Resultat	Preu	Import Únic	Nº Assaigs per Lot	Freqüència Lot	Unitat Freqüència	Relació d'Unitats	Tipus de Càlcul
J9V1G2CD	Determinació a laboratori, mitjançant pèndol de fricció, de la resistència al lliscament/relliscada de paviments poliss i no poliss, segons la norma UNE ENV 12633	1,00	173,38	173,38	1	1.000,000	M2	1,0000	Estadístic

EBV2A2KK Esjaig de pedra artificial de microgru preu alt, d'una peça en escane i bisell, amb un cantell polt i abrillantat i amb 2 tires davanteres buixardades, de 2 cm d'ample, col·locat a truc de macella amb morter mixt 1:2:10 (P - 78) 46,500 m

PLA DE CONTROL DE QUALITAT

Operacions de Control

Pàgina: 106

J9V1GC0D	Determinació in situ, mitjançant pèndol de fricció, de la resistència al lliscament/relliscada de paviments poliss i no poliss, segons la norma UNE ENV 12633	1,00	474,72	474,72	1	1.000,000	M2	0,3000	Tram
----------	---	------	--------	--------	---	-----------	----	--------	------

ED0CAM5B Paviment exterior, de rajola de gres porcel·lànic premisat sense esmalinat antilliscant, grup B1a (UNE-EN 14411), de forma rectangular o quadrada, preu alt, de 46 a 75 peces/m2, col·locades amb adhesiu per a rajola ceràmica C2 (UNE-EN 12004) i rejuntat amb beurada CG2 (UNE-EN 13888) (P - 70) 11,550 m2

Tipus de Control: Control de recepció

Codi Assaig	Descripció	Resultat	Preu	Import Únic	Nº Assaigs per Lot	Freqüència Lot	Unitat Freqüència	Relació d'Unitats	Tipus de Càlcul
J9V1G2CD	Determinació a laboratori, mitjançant pèndol de fricció, de la resistència al lliscament/relliscada de paviments poliss i no poliss, segons la norma UNE ENV 12633	1,00	173,38	173,38	1	5.000,000	M2	1,0000	Estadístic
Total PAVIMENTS 01.BB.07									2.242,08

Obra 01 Presupuesto TEATRE 13_2014
 Capítulo BB TEATRE
 Título 3 10 Instal·lacions
 Título 4 01 Instal·lacions de Climatització
 Título 3 (1) 01 Producció i control

EEHSDBZ8

Bomba de calor monobloc amb evaporació/condensació per aire i refrigerant ecològic R410A, de 143 kW de potència tèrmica de refrigeració i 158 kW de potència tèrmica de calor amb una potència elèctrica de consum de 54,6 kW, amb alimentació trifàsica de 400 V, amb 2 compressors del tipus semitermàtic de tipus scroll. Amb un rendiment EER de 2,75 i ESEER+ de 3,73 i un cop per a calefacció de 3,02. Amb bescanviador principal de 24,6 m³/h per a fred i una pressió estàtica ulli de 165 kPa. Disposa de 3 ventiladors de càrrega axial amb una potència absorbida unitària de 1,8kW per a un flux d'aire total de 59-400m³/h i 2 compressors amb un total de 3 etapes de paralització.
 Model THAEBY 2150 ASP1 de la marca Rhoss o equivalent (P - 135) 1,000 u

Tipus de Control: Control d'execució

Codi Assaig	Descripció	Resultat	Preu	Import Únic	Nº Assaigs per Lot	Freqüència Lot	Unitat Freqüència	Relació d'Unitats	Tipus de Càlcul
JEV56704	Jornada o fracció d'inspecció durant l'execució de les instal·lacions de climatització, segons les exigències del Projecte i el RITE, de com a mínim els següents paràmetres: replanteig de l'instal·lació, disposició dels equips, disposició dels conductes i connexions, allament tèrmic de l'instal·lació, sala de màquines i instal·lacions individuals. Incident el desplegament, la inspecció i l'emissió del Informe corresponent	0,00	600,00	0,00	Si	1	0,000	1,0000	Global

PLA DE CONTROL DE QUALITAT

Operacions de Control

Pàgina: 107

Tipus de Control: Control d'obra acabada

Codi Assaig	Descripció	Resultat	Preu	Import Únic	Nº Assaigs per Lot	Freqüència Lot	Unitat Freqüència	Relació d'Unitats	Tipus de Càlcul
JEV55704	Jornada o fracció de proves per a diferents elements de la instal·lació de climatització, realització de les proves segons les exigències del Projecte i el RITE, incloent les següents verificacions segons els tipus d'element: verificació de les dades de funcionament, en el cas d'equips i aparells; verificació de les temperatures de funcionament, en el cas de plantes refrigeradores; verificació del funcionament i del cabal de la reixeta, en el cas de plantes refrigeradores; verificació del funcionament i del cabal de la reixeta, en el cas d'instal·lacions de climatització individuals; i verificació del cabal d'aigua recirculada, del salt tèrmic i de l'estanquitat, en el cas de torres de refrigeració. Incloent el desplaçament, les comprovacions i l'emissió de la part proporcional del informe final de proves corresponent	0,00	600,00	0,00	Si	1	0,000	1,0000	Global

EEJTDD04

Unitat de tractament d'aire amb recuperador entaïolat per interior amb silenciadors a la sortida del ventilador, sistema d'instal·lació de 2 tubs, cabal nominal de 7992 m³/h, estructura de tub metàl·lic i envoltant de panell sandwich de 25 mm de gruix d'aer galvanitzat amb aïllament, configuració en 2 plantes, bateria de fred de tub de coure amb aletes d'alumini de 110,8 kW (aire (30°/60%) aigua (6°/12°)), secció d'impulsió formada per 1 ventilador centrífug amb transmissió i filtres plans d'eficàcies F6 i F7 i secció de retorn formada per 1 ventilador centrífug amb transmissió i filtre pla d'eficàcia F6, Bateria de calor col·locada de tub de coure amb aletes d'alumini de 75,08 kW (aire (30°/60%) aigua (45°/39°)), secció d'impulsió formada per 1 ventilador centrífug amb transmissió i filtres plans d'eficàcies F6 i F7 i secció de retorn formada per 1 ventilador centrífug amb transmissió i filtre pla d'eficàcia F6. Pressió del ventilador de 350Pa per a la impulsió i 350 Pa per al retorn.

- Comporta
 - Filtre de bossa
 - Plènum de registre
 - Bescanviador de calor rotatiu
 - Comporta de mescla
 - Ventilador, plug-fan
 - Canvi sobre bateria, Fluid
- Model D120 de la marca Systemair o equivalent. (P - 136)

1,000 u

Tipus de Control: Control d'execució

Codi Assaig	Descripció	Resultat	Preu	Import Únic	Nº Assaigs per Lot	Freqüència Lot	Unitat Freqüència	Relació d'Unitats	Tipus de Càlcul
JEV55704	Jornada o fracció d'inspecció durant l'execució de les instal·lacions de climatització, segons les exigències del Projecte i el RITE, de com a mínim els següents paràmetres: replanteig de l'instal·lació, disposició dels equips, disposició dels conductes i connexions, aïllament tèrmic de l'instal·lació, sota de màquines i instal·lacions individuals. Incloent el desplaçament, la inspecció i l'emissió del informe corresponent	0,00	600,00	0,00	Si	1	0,000	1,0000	Global

PLA DE CONTROL DE QUALITAT

Operacions de Control

Pàgina: 108

Tipus de Control: Control d'obra acabada

Codi Assaig	Descripció	Resultat	Preu	Import Únic	Nº Assaigs per Lot	Freqüència Lot	Unitat Freqüència	Relació d'Unitats	Tipus de Càlcul
JEV55704	Jornada o fracció de proves per a diferents elements de la instal·lació de climatització, realització de les proves segons les exigències del Projecte i el RITE, incloent les següents verificacions segons els tipus d'element: verificació de les dades de funcionament, en el cas d'equips i aparells; verificació de les temperatures de funcionament, en el cas de plantes refrigeradores; verificació del funcionament i del cabal de la reixeta, en el cas d'instal·lacions de climatització individuals; i verificació del cabal d'aigua recirculada, del salt tèrmic i de l'estanquitat, en el cas de torres de refrigeració. Incloent el desplaçament, les comprovacions i l'emissió de la part proporcional del informe final de proves corresponent	0,00	600,00	0,00	Si	1	0,000	1,0000	Global

EEJTDD05

Unitat de tractament d'aire amb recuperador entaïolat per interior amb silenciadors a la sortida del ventilador, sistema d'instal·lació de 2 tubs, cabal nominal de 11.016 m³/h, estructura de tub metàl·lic i envoltant de panell sandwich de 25 mm de gruix d'aer galvanitzat amb aïllament, configuració en 2 plantes, bateria de fred de tub de coure amb aletes d'alumini de 110,8 kW (aire (30°/60%) aigua (6°/12°)), secció d'impulsió formada per 1 ventilador centrífug amb transmissió i filtres plans d'eficàcies F6 i F7 i secció de retorn formada per 1 ventilador centrífug amb transmissió i filtre pla d'eficàcia F6, Bateria de calor col·locada de tub de coure amb aletes d'alumini de 75,08 kW (aire (30°/60%) aigua (45°/39°)), secció d'impulsió formada per 1 ventilador centrífug amb transmissió i filtres plans d'eficàcies F6 i F7 i secció de retorn formada per 1 ventilador centrífug amb transmissió i filtre pla d'eficàcia F6. Pressió del ventilador de 350Pa per a la impulsió i 350 Pa per al retorn.

- Comporta
 - Filtre de bossa
 - Plènum de registre
 - Bescanviador de calor rotatiu
 - Comporta de mescla
 - Ventilador, plug-fan
 - Canvi sobre bateria, Fluid
- Model D140 de la marca Systemair o equivalent. (P - 137)

1,000 u

Tipus de Control: Control d'execució

Codi Assaig	Descripció	Resultat	Preu	Import Únic	Nº Assaigs per Lot	Freqüència Lot	Unitat Freqüència	Relació d'Unitats	Tipus de Càlcul
JEV55704	Jornada o fracció d'inspecció durant l'execució de les instal·lacions de climatització, segons les exigències del Projecte i el RITE, de com a mínim els següents paràmetres: replanteig de l'instal·lació, disposició dels equips, disposició dels conductes i connexions, aïllament tèrmic de l'instal·lació, sota de màquines i instal·lacions individuals. Incloent el desplaçament, la inspecció i l'emissió del informe corresponent	1,00	600,00	600,00	Si	1	0,000	1,0000	Global

Tipus de Control: Control d'obra acabada

Codi Assaig	Descripció	Resultat	Preu	Import Únic	Nº Assaigs per Lot	Freqüència Lot	Unitat Freqüència	Relació d'Unitats	Tipus de Càlcul
JEV55704	Jornada o fracció de proves per a diferents elements de la instal·lació de climatització, realització de les proves segons les exigències del Projecte i el RITE, incloent les següents verificacions segons els tipus d'element: verificació de les dades de funcionament, en el cas d'equips i aparells; verificació de les temperatures de funcionament, en el cas de plantes refrigeradores;	1,00	600,00	600,00	Si	1	0,000	1,0000	Global

PLA DE CONTROL DE QUALITAT

Operacions de Control

Pàgina: 109

verificació del funcionament i del cabal de la reixeta, en el cas d'instal·lacions de climatització individuals; i verificació del cabal d'aigua recirculada, del salt tèrmic i de restanquiat, en el cas de torres de refrigeració. Incloent el desplaçament, les comprovacions i l'emissió de la part proporcional del informe final de proves corresponent

Total		Producció i control		01.BB.10.01.01		1.200,00	
Obra	01	Presupuesto	TEATRE-13_2014				
Capítulu	BB	TEATRE					
Títulu 3	10	Instal·lacions					
Títulu 4	01	Instal·lacions de Climatització					
Títulu 3 (1)	02	Conductes i reixes					

EE51LQ1AH8P Formació de conducte rectangular de llana de vidre UNE-EN 13162 de gruix 25 mm, resistència tèrmica $\geq 0,78125 \text{ m}^2\text{K/W}$, amb recobriments exterior de alumini, paper kraft, malla de reforç i vel de vidre i recobriments interior de teixit de vidre negre ref. 24424 de la sèrie Conductes Climaver d'ISOVER, muntat encastat en el cel·las (P - 132) 367,000 m2

Tipus de Control: Control d'execució

Codi Assaig	Descripció	Resultat	Preu	Import Únic	Nº Assaigs per Lot	Freqüència Lot	Unitat Freqüència	Relació d'Unitats	Tipus de Càlcul
JEV78904	Jornada o fracció d'inspecció durant l'execució de les instal·lacions de ventilació, segons les exigències del Projecte i el RTE, incloent la comprovació mitjançant control organolèptic de com a mínim els següents paràmetres: tipus, situació, fixacions, dimensions, capacitat dels equips, etc. de com a mínim els següents elements: conductes/xemeines, extractors, sistemes d'accionament automàtic i airejadors. S'inclou el desplaçament, la inspecció i l'emissió del informe corresponent.	1,00	600,00	600,00	Si	1	0,000	1,0000	Global

Tipus de Control: Control d'obra acabada

Codi Assaig	Descripció	Resultat	Preu	Import Únic	Nº Assaigs per Lot	Freqüència Lot	Unitat Freqüència	Relació d'Unitats	Tipus de Càlcul
JEV7C904	Jornada o fracció de proves finals d'estanquitat i evacuació de fums de la instal·lació de ventilació, realització de les proves segons les exigències del Projecte i el RTE, incloent el desplaçament, les comprovacions i l'emissió de la part proporcional del informe final de proves corresponent.	1,00	600,00	600,00	Si	1	0,000	1,0000	Global

PLA DE CONTROL DE QUALITAT

Operacions de Control

Pàgina: 110

JEV7DA08 Jornada o fracció de proves finals d'estanquitat i funcionament de les xemeines unitàries de la instal·lació de ventilació, realització de les proves segons les exigències dels Projecte, CTE i el RTE, incloent el desplaçament, les comprovacions i l'emissió de la part proporcional del informe final de proves corresponent.

JEV7DA08	Jornada o fracció de proves finals d'estanquitat i funcionament de les xemeines unitàries de la instal·lació de ventilació, realització de les proves segons les exigències dels Projecte, CTE i el RTE, incloent el desplaçament, les comprovacions i l'emissió de la part proporcional del informe final de proves corresponent.	1,00	600,00	600,00	Si	1	0,000	1,0000	Global
----------	--	------	--------	--------	----	---	-------	--------	--------

EE52Q13A Formació de conducte rectangular de planxa d'acer galvanitzat, de gruix 0,8 mm, amb unió baioneta, muntat adossat amb suports (P - 133) 60,000 m2

Tipus de Control: Control d'execució

Codi Assaig	Descripció	Resultat	Preu	Import Únic	Nº Assaigs per Lot	Freqüència Lot	Unitat Freqüència	Relació d'Unitats	Tipus de Càlcul
JEV78904	Jornada o fracció d'inspecció durant l'execució de les instal·lacions de ventilació, segons les exigències del Projecte i el RTE, incloent la comprovació mitjançant control organolèptic de com a mínim els següents paràmetres: tipus, situació, fixacions, dimensions, capacitat dels equips, etc. de com a mínim els següents elements: conductes/xemeines, extractors, sistemes d'accionament automàtic i airejadors. S'inclou el desplaçament, la inspecció i l'emissió del informe corresponent.	0,00	600,00	0,00	Si	1	0,000	1,0000	Global

Tipus de Control: Control d'obra acabada

Codi Assaig	Descripció	Resultat	Preu	Import Únic	Nº Assaigs per Lot	Freqüència Lot	Unitat Freqüència	Relació d'Unitats	Tipus de Càlcul
JEV7C904	Jornada o fracció de proves finals d'estanquitat i evacuació de fums de la instal·lació de ventilació, realització de les proves segons les exigències del Projecte i el RTE, incloent el desplaçament, les comprovacions i l'emissió de la part proporcional del informe final de proves corresponent.	0,00	600,00	0,00	Si	1	0,000	1,0000	Global
JEV7DA08	Jornada o fracció de proves finals d'estanquitat i funcionament de les xemeines unitàries de la instal·lació de ventilació, realització de les proves segons les exigències dels Projecte, CTE i el RTE, incloent el desplaçament, les comprovacions i l'emissió de la part proporcional del informe final de proves corresponent.	0,00	600,00	0,00	Si	1	0,000	1,0000	Global

EE42HAS2 Conducte circular d'alumini flexible de 125 mm de diàmetre (s'UNE-EN 1506), sense gruixos definits, muntat superficialment (P - 119) 10,000 m

Tipus de Control: Control d'execució

Codi Assaig	Descripció	Resultat	Preu	Import Únic	Nº Assaigs per Lot	Freqüència Lot	Unitat Freqüència	Relació d'Unitats	Tipus de Càlcul
JEV78904	Jornada o fracció d'inspecció durant l'execució de les instal·lacions de ventilació, segons les exigències del Projecte i el RTE, incloent la comprovació mitjançant control organolèptic de com a mínim els següents paràmetres: tipus, situació, fixacions, dimensions, capacitat dels equips, etc. de com a mínim els següents elements: conductes/xemeines, extractors, sistemes d'accionament automàtic i airejadors. S'inclou el desplaçament, la inspecció i l'emissió del informe corresponent.	0,00	600,00	0,00	Si	1	0,000	1,0000	Global

PLA DE CONTROL DE QUALITAT

Operacions de Control

Pàgina: 111

Tipus de Control:		Control d'obra acabada									
Codi Assaig	Descripció	Resultat	Preu	Import Únic	Nº Assaigs per Lot	Freqüència Lot	Unitat Freqüència	Relació d'Unitats	Tipus de Càlcul		
JEV7C904	Jornada o fracció de proves finals d'estanquitat i evacuació de fums de la instal·lació de ventilació, realització de les proves segons les exigències del Projecte i el RITE, incloent el desplaçament, les comprovacions i l'emissió de la part proporcional del informe final de proves corresponent.	0,00	600,00	0,00	Si	1	0,000	1,000	Global		
JEV7DA08	Jornada o fracció de proves finals d'estanquitat i funcionament de les xemeneis unitàries de la instal·lació de ventilació, realització de les proves segons les exigències dels Projecte, CTE i el RITE, incloent el desplaçament, les comprovacions i l'emissió de la part proporcional del informe final de proves corresponent.	0,00	600,00	0,00	Si	1	0,000	1,000	Global		

EE42H6S2 Conducte circular d'alumini flexible de 160 mm de diàmetre (s'UNE-EN 1506), sense guixos definitis, muntat superficialment (P - 120) 10,000 m

Tipus de Control:		Control d'execució									
Codi Assaig	Descripció	Resultat	Preu	Import Únic	Nº Assaigs per Lot	Freqüència Lot	Unitat Freqüència	Relació d'Unitats	Tipus de Càlcul		
JEV7B904	Jornada o fracció d'inspecció durant l'execució de les instal·lacions de ventilació, segons les exigències del Projecte i el RITE, incloent la comprovació mitjançant control organolèptic de com a mínim els següents paràmetres: tipus, situació, fixacions, dimensions, capacitat dels equips, etc. de com a mínim els següents elements: conductes/xemeneies, extractors, sistemes d'accionament automàtic i airejadors. S'inclou el desplaçament, la inspecció i l'emissió del informe corresponent.	0,00	600,00	0,00	Si	1	0,000	1,000	Global		

Tipus de Control:		Control d'obra acabada									
Codi Assaig	Descripció	Resultat	Preu	Import Únic	Nº Assaigs per Lot	Freqüència Lot	Unitat Freqüència	Relació d'Unitats	Tipus de Càlcul		
JEV7C904	Jornada o fracció de proves finals d'estanquitat i evacuació de fums de la instal·lació de ventilació, realització de les proves segons les exigències del Projecte i el RITE, incloent el desplaçament, les comprovacions i l'emissió de la part proporcional del informe final de proves corresponent.	0,00	600,00	0,00	Si	1	0,000	1,000	Global		

PLA DE CONTROL DE QUALITAT

Operacions de Control

Pàgina: 112

JEV7DA08	Jornada o fracció de proves finals d'estanquitat i funcionament de les xemeneis unitàries de la instal·lació de ventilació, realització de les proves segons les exigències dels Projecte, CTE i el RITE, incloent el desplaçament, les comprovacions i l'emissió de la part proporcional del informe final de proves corresponent.	0,00	600,00	0,00	Si	1	0,000	1,000	Global
----------	---	------	--------	------	----	---	-------	-------	--------

EE42H8S2 Conducte circular d'alumini flexible de 250 mm de diàmetre (s'UNE-EN 1506), sense guixos definitis, muntat superficialment (P - 121) 10,000 m

Tipus de Control:		Control d'execució									
Codi Assaig	Descripció	Resultat	Preu	Import Únic	Nº Assaigs per Lot	Freqüència Lot	Unitat Freqüència	Relació d'Unitats	Tipus de Càlcul		
JEV7B904	Jornada o fracció d'inspecció durant l'execució de les instal·lacions de ventilació, segons les exigències del Projecte i el RITE, incloent la comprovació mitjançant control organolèptic de com a mínim els següents paràmetres: tipus, situació, fixacions, dimensions, capacitat dels equips, etc. de com a mínim els següents elements: conductes/xemeneies, extractors, sistemes d'accionament automàtic i airejadors. S'inclou el desplaçament, la inspecció i l'emissió del informe corresponent.	0,00	600,00	0,00	Si	1	0,000	1,000	Global		

Tipus de Control:		Control d'obra acabada									
Codi Assaig	Descripció	Resultat	Preu	Import Únic	Nº Assaigs per Lot	Freqüència Lot	Unitat Freqüència	Relació d'Unitats	Tipus de Càlcul		
JEV7C904	Jornada o fracció de proves finals d'estanquitat i evacuació de fums de la instal·lació de ventilació, realització de les proves segons les exigències del Projecte i el RITE, incloent el desplaçament, les comprovacions i l'emissió de la part proporcional del informe final de proves corresponent.	0,00	600,00	0,00	Si	1	0,000	1,000	Global		
JEV7DA08	Jornada o fracció de proves finals d'estanquitat i funcionament de les xemeneis unitàries de la instal·lació de ventilació, realització de les proves segons les exigències dels Projecte, CTE i el RITE, incloent el desplaçament, les comprovacions i l'emissió de la part proporcional del informe final de proves corresponent.	0,00	600,00	0,00	Si	1	0,000	1,000	Global		

Total Conductes i retxes 01.BB.10.01.02 1.800,00

Obra	01 Presupuesto TEATRE '13_2014
Capítulo	BB TEATRE
Título 3	10 Instal·lacions
Título 4	01 Instal·lacions de Climatització
Título 3 (1)	03 Canonades

EFC18C22 Tub de Polipropilè-copolímer PP-R a pressió de diàmetre 50x4,6 mm, sèrie S 5 segons UNE-EN ISO 15874-2, soldat, amb grau de dificultat mitjà i col·locat superficialment (P - 180) 20,000 m

PLA DE CONTROL DE QUALITAT

Tipus de Control:		Control d'execució									
Codi Assaig	Descripció	Resultat	Preu	Import Únic	Nº Assaigs per Lot	Freqüència Lot	Unitat Freqüència	Relació d'Unitats	Tipus de Càlcul		
JUV18202	Jornada o fracó d'inspecció durant l'execució de les instal·lacions d'aigua freda i acs, segons les exigències del Projecte i el CTE, comprovant com a mínim els següents elements i paràmetres de la instal·lació: comptador general, comptador divisoriari i bateria de comptadors, clau de pas, clau de pas amb aixeta de buidat, vàlvula reductora i vàlvula de retenció, antianet i bomba acceleradora, aixeta, fluxor, purgador, dilatador, escaladors i hidromesuradors (tipus de materials, diàmetres i fixacions), grups de pressió, canalització d'acer, canalització de coure i altres canalitzacions (tipus de materials, diàmetres, distribucions, fixacions i encontres) i dipòsit acumulador (tipus de materials, diàmetre, connexions i fixacions). Incident el desplaçament, la inspecció i l'emissió del informe corresponent	0,00	600,00	0,00	Si	1	0,000	1,0000	Global		

Tipus de Control:		Control d'obra acabada									
Codi Assaig	Descripció	Resultat	Preu	Import Únic	Nº Assaigs per Lot	Freqüència Lot	Unitat Freqüència	Relació d'Unitats	Tipus de Càlcul		
JUV1940B	Jornada o fracció de proves finals de la instal·lació d'aigua calenta sanitària: prova d'estanquitat xarxa de canonades, segons UNE-EN 14336 i UNE ENV 12108	0,00	600,00	0,00	Si	1	0,000	1,0000	Global		

EFC1AC22 Tub de Polipropilè-copolímer PP-R a pressió de diàmetre 75x6,8 mm, sèrie S 5 segons UNE-EN ISO 15874-2, soldat, amb grau de dificultat mitjà i col·locat superficialment (P - 182) 20,000 m

Tipus de Control:		Control d'execució									
Codi Assaig	Descripció	Resultat	Preu	Import Únic	Nº Assaigs per Lot	Freqüència Lot	Unitat Freqüència	Relació d'Unitats	Tipus de Càlcul		
JUV18202	Jornada o fracó d'inspecció durant l'execució de les instal·lacions d'aigua freda i acs, segons les exigències del Projecte i el CTE, comprovant com a mínim els següents elements i paràmetres de la instal·lació: comptador general, clau general, comptador divisoriari i bateria de comptadors, clau de pas, clau de pas amb aixeta de buidat, vàlvula reductora i vàlvula de retenció, antianet i bomba acceleradora, aixeta, fluxor, purgador, dilatador, escaladors i hidromesuradors (tipus de materials, diàmetres i fixacions), grups de pressió, canalització d'acer, canalització de coure i altres canalitzacions (tipus de materials, diàmetres, distribucions, fixacions i encontres) i dipòsit acumulador (tipus de materials, diàmetre, connexions i fixacions). Incident el desplaçament, la inspecció i l'emissió del informe corresponent	0,00	600,00	0,00	Si	1	0,000	1,0000	Global		

PLA DE CONTROL DE QUALITAT

Tipus de Control:		Control d'obra acabada									
Codi Assaig	Descripció	Resultat	Preu	Import Únic	Nº Assaigs per Lot	Freqüència Lot	Unitat Freqüència	Relació d'Unitats	Tipus de Càlcul		
JUV1940B	Jornada o fracció de proves finals de la instal·lació d'aigua calenta sanitària: prova d'estanquitat xarxa de canonades, segons UNE-EN 14336 i UNE ENV 12108	0,00	600,00	0,00	Si	1	0,000	1,0000	Global		

EFC1CC22 Tub de Polipropilè-copolímer PP-R a pressió de diàmetre 90x8,2 mm, sèrie S 5 segons UNE-EN ISO 15874-2, soldat, amb grau de dificultat mitjà i col·locat superficialment (P - 183) 30,000 m

Tipus de Control:		Control d'execució									
Codi Assaig	Descripció	Resultat	Preu	Import Únic	Nº Assaigs per Lot	Freqüència Lot	Unitat Freqüència	Relació d'Unitats	Tipus de Càlcul		
JUV18202	Jornada o fracó d'inspecció durant l'execució de les instal·lacions d'aigua freda i acs, segons les exigències del Projecte i el CTE, comprovant com a mínim els següents elements i paràmetres de la instal·lació: comptador general, clau general, comptador divisoriari i bateria de comptadors, clau de pas, clau de pas amb aixeta de buidat, vàlvula reductora i vàlvula de retenció, antianet i bomba acceleradora, aixeta, fluxor, purgador, dilatador, escaladors i hidromesuradors (tipus de materials, diàmetres i fixacions), grups de pressió, canalització d'acer, canalització de coure i altres canalitzacions (tipus de materials, diàmetres, distribucions, fixacions i encontres) i dipòsit acumulador (tipus de materials, diàmetre, connexions i fixacions). Incident el desplaçament, la inspecció i l'emissió del informe corresponent	0,00	600,00	0,00	Si	1	0,000	1,0000	Global		

Tipus de Control:		Control d'obra acabada									
Codi Assaig	Descripció	Resultat	Preu	Import Únic	Nº Assaigs per Lot	Freqüència Lot	Unitat Freqüència	Relació d'Unitats	Tipus de Càlcul		
JUV1940B	Jornada o fracció de proves finals de la instal·lació d'aigua calenta sanitària: prova d'estanquitat xarxa de canonades, segons UNE-EN 14336 i UNE ENV 12108	0,00	600,00	0,00	Si	1	0,000	1,0000	Global		

EFC1NC22 Tub de Polipropilè-copolímer PP-R a pressió de diàmetre 200x18,2 mm, sèrie S 5 segons UNE-EN ISO 15874-2, soldat, amb grau de dificultat mitjà i col·locat superficialment (P - 184) 10,000 m

Tipus de Control:		Control d'execució									
Codi Assaig	Descripció	Resultat	Preu	Import Únic	Nº Assaigs per Lot	Freqüència Lot	Unitat Freqüència	Relació d'Unitats	Tipus de Càlcul		
JUV18202	Jornada o fracó d'inspecció durant l'execució de les instal·lacions d'aigua freda i acs, segons les exigències del Projecte i el CTE, comprovant com a mínim els següents elements i paràmetres de la instal·lació: comptador general, clau general, comptador divisoriari i bateria de comptadors, clau de pas, clau de pas amb aixeta de buidat, vàlvula reductora i vàlvula de retenció, antianet i bomba acceleradora, aixeta, fluxor, purgador, dilatador, escaladors i hidromesuradors (tipus de materials, diàmetres i fixacions), grups de pressió, canalització d'acer, canalització de coure i altres canalitzacions (tipus de materials, diàmetres, distribucions, fixacions i encontres) i dipòsit acumulador (tipus de materials, diàmetre, connexions i fixacions). Incident el	0,00	600,00	0,00	Si	1	0,000	1,0000	Global		

PLA DE CONTROL DE QUALITAT

Operacions de Control

Pàgina: 115

desplaçament, la inspecció i l'emissió del informe corresponent

Tipus de Control:		Control d'obra acabada									
Codi Assaig	Descripció	Resultat	Preu	Import Únic	Nº Assaigs per Lot	Freqüència Lot	Unitat	Relació d'Unitats	Tipus de Càlcul		
JUV1940B	Jornada o fracció de proves finals de la instal·lació d'aigua calenta sanitària: prova d'estanquitat xarxa de canonades, segons UNE-EN 14536 i UNE ENV 12108	0,00	600,00	0,00	Si	1	0,000	1,0000	Global		
Total	Canonades 01.BB.10.01.03			0,00							

Obra 01 Presupuesto TEATRE 13_2014
 Capítol BB TEATRE
 Títol 3 10 Instal·lacions
 Títol 4 02 Instal·lacions de Ventilació
 Títol 3 (1) 01 Extractors

EEMS003

Subministrament i col·locació de ventilador helicoentrífug de baix perfil, amb caixa de bornes externa, cos actiu desmuntable i motor regulable 230V-50Hz, IP44, de 125 mm de diàmetre de connexió i 360 m3/h de cabal màxim d'aire a velocitat alta. Inclòs tots els accessoris necessaris per al seu muntatge i connexió a conduced. Totalment muntat, connectat i en funcionament.

Model TD-MXVENT TD-350/125 de la marca S&P o similar equivalent. (P - 152)

1,000 u

Tipus de Control: Control d'execució

Codi Assaig	Descripció	Resultat	Preu	Import Únic	Nº Assaigs per Lot	Freqüència Lot	Unitat	Relació d'Unitats	Tipus de Càlcul
JEV78904	Jornada o fracció d'inspecció durant l'execució de les instal·lacions de ventilació, segons les exigències del Projecte i el RITE, incloent la comprovació mitjançant control organolèptic de com a mínim els següents paràmetres: tipus, situació, fixacions, dimensions, capacitat dels equips, etc. de com a mínim els següents elements: conductes/xemenies, extractors, sistemes d'acondonament automàtic i arrejadors. S'inclou el desplaçament, la inspecció i l'emissió del informe corresponent.	0,00	600,00	0,00	Si	1	0,000	1,0000	Global

PLA DE CONTROL DE QUALITAT

Operacions de Control

Pàgina: 116

Tipus de Control: Control d'obra acabada

Tipus de Control:		Control d'obra acabada									
Codi Assaig	Descripció	Resultat	Preu	Import Únic	Nº Assaigs per Lot	Freqüència Lot	Unitat	Relació d'Unitats	Tipus de Càlcul		
JEV7C904	Jornada o fracció de proves finals d'estanquitat i evacuació de fums de la instal·lació de ventilació, realització de les proves segons les exigències del Projecte i el RITE, incloent el desplaçament, les comprovacions i l'emissió de la part proporcional del informe final de proves corresponent.	0,00	600,00	0,00	Si	1	0,000	1,0000	Global		
JEV7DA08	Jornada o fracció de proves finals d'estanquitat i funcionament de les xemeneis unitàries de la instal·lació de ventilació, realització de les proves segons les exigències dels Projecte, CTE i el RITE, incloent el desplaçament, les comprovacions i l'emissió de la part proporcional del informe final de proves corresponent.	0,00	600,00	0,00	Si	1	0,000	1,0000	Global		

EEMS001

Subministrament i col·locació de ventilador helicoentrífug de baix perfil, amb caixa de bornes externa, cos actiu desmuntable i motor regulable 230V-50Hz, IP44, de 100 mm de diàmetre de connexió i 180 m3/h de cabal màxim d'aire a velocitat alta. Inclòs tots els accessoris necessaris per al seu muntatge i connexió a conduced. Totalment muntat, connectat i en funcionament.

Model TD-MXVENT TD-160/100N SILENT de la marca S&P o similar equivalent. (P - 150)

1,000 u

Tipus de Control: Control d'execució

Codi Assaig	Descripció	Resultat	Preu	Import Únic	Nº Assaigs per Lot	Freqüència Lot	Unitat	Relació d'Unitats	Tipus de Càlcul
JEV78904	Jornada o fracció d'inspecció durant l'execució de les instal·lacions de ventilació, segons les exigències del Projecte i el RITE, incloent la comprovació mitjançant control organolèptic de com a mínim els següents paràmetres: tipus, situació, fixacions, dimensions, capacitat dels equips, etc. de com a mínim els següents elements: conductes/xemenies, extractors, sistemes d'acondonament automàtic i arrejadors. S'inclou el desplaçament, la inspecció i l'emissió del informe corresponent.	0,00	600,00	0,00	Si	1	0,000	1,0000	Global

Tipus de Control: Control d'obra acabada

Tipus de Control:		Control d'obra acabada									
Codi Assaig	Descripció	Resultat	Preu	Import Únic	Nº Assaigs per Lot	Freqüència Lot	Unitat	Relació d'Unitats	Tipus de Càlcul		
JEV7C904	Jornada o fracció de proves finals d'estanquitat i evacuació de fums de la instal·lació de ventilació, realització de les proves segons les exigències del Projecte i el RITE, incloent el desplaçament, les comprovacions i l'emissió de la part proporcional del informe final de proves corresponent.	0,00	600,00	0,00	Si	1	0,000	1,0000	Global		
JEV7DA08	Jornada o fracció de proves finals d'estanquitat i funcionament de les xemeneis unitàries de la instal·lació de ventilació, realització de les proves segons les exigències dels Projecte, CTE i el RITE, incloent el desplaçament, les comprovacions i l'emissió de la part proporcional del informe final de proves corresponent.	0,00	600,00	0,00	Si	1	0,000	1,0000	Global		
Total	Extractors 01.BB.10.02.01			0,00							

PLA DE CONTROL DE QUALITAT

Operacions de Control

Pàgina: 117

- Obra
Capítulu
Títulu 3
Títulu 4
Títulu 3 (1)
- 01 Presupuesto TEATRE 13_2014
BB TEATRE
10 Instal·lacions
02 Instal·lacions de Ventilació
02 Conductes i reixes

EE42Q312 Conducte helicoidal circular de planxa d'acer galvanitzat de 100 mm de diàmetre (s/UNE-EN 1506), de gruix 0,5 mm, muntat superficialment (P - 124)

24,000 m

Tipus de Control: Control d'execució

Codi Assaig	Descripció	Resultat	Preu	Import Únic	Nº Assaigs per Lot	Freqüència Lot	Unitat	Relació d'Unitats	Tipus de Càlcul
JEV78904	Jornada o fracció d'inspecció durant l'execució de les instal·lacions de ventilació, segons les exigències del Projecte i el RTE, incloent la comprovació mitjançant control organolèptic de com a mínim els següents paràmetres: tipus, situació, fixacions, dimensions, capacitat dels equips, etc. de com a mínim els següents elements: conductes/xemenies, extractors, sistemes d'accionament automàtic i arrejadors. S'inclou el desplaçament, la inspecció i l'emissió del informe corresponent.	0,00	600,00	0,00	Si	1	0,000	1,0000	Global

Tipus de Control: Control d'obra acabada

Codi Assaig	Descripció	Resultat	Preu	Import Únic	Nº Assaigs per Lot	Freqüència Lot	Unitat	Relació d'Unitats	Tipus de Càlcul
JEV7C904	Jornada o fracció de proves finals d'estanquitat i evacuació de fums de la instal·lació de ventilació, realització de les proves segons les exigències del Projecte i el RTE, incloent el desplaçament, les comprovacions i l'emissió de la part proporcional del Informe final de proves corresponent.	0,00	600,00	0,00	Si	1	0,000	1,0000	Global

JEV7DA08 Jornada o fracció de proves finals d'estanquitat i funcionament de les xemenies unitàries de la instal·lació de ventilació, realització de les proves segons les exigències dels Projecte, CTE i el RTE, incloent el desplaçament, les comprovacions i l'emissió de la part proporcional del Informe final de proves corresponent.

1,0000

Global

EE42Q412 Conducte helicoidal circular de planxa d'acer galvanitzat de 125 mm de diàmetre (s/UNE-EN 1506), de gruix 0,5 mm, muntat superficialment (P - 125)

6,000 m

PLA DE CONTROL DE QUALITAT

Operacions de Control

Pàgina: 118

Tipus de Control: Control d'execució

Codi Assaig	Descripció	Resultat	Preu	Import Únic	Nº Assaigs per Lot	Freqüència Lot	Unitat	Relació d'Unitats	Tipus de Càlcul
JEV78904	Jornada o fracció d'inspecció durant l'execució de les instal·lacions de ventilació, segons les exigències del Projecte i el RTE, incloent la comprovació mitjançant control organolèptic de com a mínim els següents paràmetres: tipus, situació, fixacions, dimensions, capacitat dels equips, etc. de com a mínim els següents elements: conductes/xemenies, extractors, sistemes d'accionament automàtic i arrejadors. S'inclou el desplaçament, la inspecció i l'emissió del informe corresponent.	0,00	600,00	0,00	Si	1	0,000	1,0000	Global

Tipus de Control: Control d'obra acabada

Codi Assaig	Descripció	Resultat	Preu	Import Únic	Nº Assaigs per Lot	Freqüència Lot	Unitat	Relació d'Unitats	Tipus de Càlcul
JEV7C904	Jornada o fracció de proves finals d'estanquitat i evacuació de fums de la instal·lació de ventilació, realització de les proves segons les exigències del Projecte i el RTE, incloent el desplaçament, les comprovacions i l'emissió de la part proporcional del Informe final de proves corresponent.	0,00	600,00	0,00	Si	1	0,000	1,0000	Global

JEV7DA08 Jornada o fracció de proves finals d'estanquitat i funcionament de les xemenies unitàries de la instal·lació de ventilació, realització de les proves segons les exigències dels Projecte, CTE i el RTE, incloent el desplaçament, les comprovacions i l'emissió de la part proporcional del Informe final de proves corresponent.

1,0000

Global

EE42Q112 Conducte helicoidal circular de planxa d'acer galvanitzat de 150 mm de diàmetre (s/UNE-EN 1506), de gruix 0,5 mm, muntat superficialment (P - 122)

12,000 m

Tipus de Control: Control d'execució

Codi Assaig	Descripció	Resultat	Preu	Import Únic	Nº Assaigs per Lot	Freqüència Lot	Unitat	Relació d'Unitats	Tipus de Càlcul
JEV78904	Jornada o fracció d'inspecció durant l'execució de les instal·lacions de ventilació, segons les exigències del Projecte i el RTE, incloent la comprovació mitjançant control organolèptic de com a mínim els següents paràmetres: tipus, situació, fixacions, dimensions, capacitat dels equips, etc. de com a mínim els següents elements: conductes/xemenies, extractors, sistemes d'accionament automàtic i arrejadors. S'inclou el desplaçament, la inspecció i l'emissió del informe corresponent.	0,00	600,00	0,00	Si	1	0,000	1,0000	Global

Tipus de Control: Control d'obra acabada

Codi Assaig	Descripció	Resultat	Preu	Import Únic	Nº Assaigs per Lot	Freqüència Lot	Unitat	Relació d'Unitats	Tipus de Càlcul
JEV7C904	Jornada o fracció de proves finals d'estanquitat i evacuació de fums de la instal·lació de ventilació, realització de les proves segons les exigències del Projecte i el RTE, incloent el desplaçament, les comprovacions i l'emissió de la part proporcional del Informe final de proves corresponent.	0,00	600,00	0,00	Si	1	0,000	1,0000	Global

PLA DE CONTROL DE QUALITAT

Operacions de Control

Pàgina: 119

JEV7DA08	Jornada o fracció de proves finals d'estanquitat i funcionament de les xemeneis unitàries de la instal·lació de ventilació, realització de les proves segons les exigències dels Projecte, CTE i el RITE. Incident el desplaçament, les comprovacions i l'emissió de la part proporcional del informe final de proves corresponent.	0,00	600,00	0,00	Si	1	0,000	1,000	Global
Total Conductes i reixes 01.LB.10.02.02 0,00									

Obra	01 Presupuesto TEATRE 13_2014
Capítulu	BB TEATRE
Títulu 3	10 Instal·lacions
Títulu 4	03 Instal·lacions de Fontaneria
Títulu 3 (1)	01 Sanitaris i aixetes

EJ12B81P Plat de dútxa quadrat de porcellana esmaltada, de 800x800 mm, de color blanc, preu alt, col·locat sobre el paviment (P - 295) 2,000 u

Tipus de Control: Control d'execució

Codi Assaig	Descripció	Resultat	Preu	Import Únic	Nº Assaigs per Lot	Freqüència Lot	Unitat	Relació d'Unitats	Tipus de Càlcul
JUV18302	Jornada o fracció d'inspecció mitjançant control de disposició i fixacions durant l'execució de les instal·lacions d'aparells sanitaris i col·locació d'aixetes i accessoris, segons les exigències del Projecte i el CTE. Incident el desplaçament, la inspecció i l'emissió del informe corresponent.	0,00	600,00	0,00	Si	1	0,000	1,000	Global

Tipus de Control: Control d'obra acabada

Codi Assaig	Descripció	Resultat	Preu	Import Únic	Nº Assaigs per Lot	Freqüència Lot	Unitat	Relació d'Unitats	Tipus de Càlcul
JUV19302	Jornada o fracció de proves finals de la instal·lació d'aigua freda sanitària: punts de consum d'aigua sanitària, segons REBT ITC BT 27 i CTE, incident la comprovació dels següents paràmetres: connexió equipotencial de les masses metàl·liques a terra, xarxa de fluxors, cabals mínims, estat de brutícia dels filtres de retenció de partícules, ajustament de la vàlvula reguladora de pressió a l'escomesa, flexos dels aparells bescanviats, temps d'evacuació i recuperació dels motors, funcionament i estanquitat dels sifons de desguàs, claus de tall dels serveis sanitaris, nivells sonor produït pel funcionament de la instal·lació dels desguassos.	0,00	600,00	0,00	Si	1	0,000	1,000	Global

EJ14TD01 Inodor de porcellana esmaltada, de sortida horitzontal, amb seient i tapa, de color blanc, preu alt, col·locat amb fixacions murals i connectat a la xarxa d'evacuació. Model Meridian de la marca ROCA o equivalent (P - 298) 9,000 u

PLA DE CONTROL DE QUALITAT

Operacions de Control

Pàgina: 120

Tipus de Control: Control d'execució									
Codi Assaig	Descripció	Resultat	Preu	Import Únic	Nº Assaigs per Lot	Freqüència Lot	Unitat	Relació d'Unitats	Tipus de Càlcul
JUV18302	Jornada o fracció d'inspecció mitjançant control de disposició i fixacions durant l'execució de les instal·lacions d'aparells sanitaris i col·locació d'aixetes i accessoris, segons les exigències del Projecte i el CTE. Incident el desplaçament, la inspecció i l'emissió del informe corresponent.	0,00	600,00	0,00	Si	1	0,000	1,000	Global

Tipus de Control: Control d'obra acabada

Codi Assaig	Descripció	Resultat	Preu	Import Únic	Nº Assaigs per Lot	Freqüència Lot	Unitat	Relació d'Unitats	Tipus de Càlcul
JUV19302	Jornada o fracció de proves finals de la instal·lació d'aigua freda sanitària: punts de consum d'aigua sanitària, segons REBT ITC BT 27 i CTE, incident la comprovació dels següents paràmetres: connexió equipotencial de les masses metàl·liques a terra, xarxa de fluxors, cabals mínims, estat de brutícia dels filtres de retenció de partícules, ajustament de la vàlvula reguladora de pressió a l'escomesa, flexos dels aparells bescanviats, temps d'evacuació i recuperació dels motors, funcionament i estanquitat dels sifons de desguàs, claus de tall dels serveis sanitaris, nivells sonor produït pel funcionament de la instal·lació dels desguassos.	0,00	600,00	0,00	Si	1	0,000	1,000	Global

EJ14TD02 Inodor de porcellana esmaltada, de sortida horitzontal, amb seient i tapa, de color blanc, preu alt, amb peu i dipòsit de doble descàrrega de 750mm per a discapacitats i connectat a la xarxa d'evacuació. Model Meridian 750mm de la marca ROCA o equivalent (P - 299) 3,000 u

Tipus de Control: Control d'execució

Codi Assaig	Descripció	Resultat	Preu	Import Únic	Nº Assaigs per Lot	Freqüència Lot	Unitat	Relació d'Unitats	Tipus de Càlcul
JUV18302	Jornada o fracció d'inspecció mitjançant control de disposició i fixacions durant l'execució de les instal·lacions d'aparells sanitaris i col·locació d'aixetes i accessoris, segons les exigències del Projecte i el CTE. Incident el desplaçament, la inspecció i l'emissió del informe corresponent.	0,00	600,00	0,00	Si	1	0,000	1,000	Global

Tipus de Control: Control d'obra acabada

Codi Assaig	Descripció	Resultat	Preu	Import Únic	Nº Assaigs per Lot	Freqüència Lot	Unitat	Relació d'Unitats	Tipus de Càlcul
JUV19302	Jornada o fracció de proves finals de la instal·lació d'aigua freda sanitària: punts de consum d'aigua sanitària, segons REBT ITC BT 27 i CTE, incident la comprovació dels següents paràmetres: connexió equipotencial de les masses metàl·liques a terra, xarxa de fluxors, cabals mínims, estat de brutícia dels filtres de retenció de partícules, ajustament de la vàlvula reguladora de pressió a l'escomesa, flexos dels aparells bescanviats, temps d'evacuació i recuperació dels motors, funcionament i estanquitat dels sifons de desguàs, claus de tall dels serveis sanitaris, nivells sonor produït pel funcionament de la instal·lació dels desguassos.	0,00	600,00	0,00	Si	1	0,000	1,000	Global

PLA DE CONTROL DE QUALITAT

Operacions de Control

Pàgina: 121

EJ1BTD03

Sistema encastada per a inodor, amb estructura de suport per anar en envà lleuger o de plaques, amb una alçària aproximada d'1 m i amplària de 0,55 a 0,65 m, per a una descàrrega de 3/6 l, accionament manual amb acabat cromat SIGMA 50 de la marca Gebert o equivalent, col·locat amb fixacions mecàniques.

9,000 u

(P - 301)

Tipus de Control:		Control d'execució							
Codi Assaig	Descripció	Resultat	Preu	Import Únic	Nº Assaigs per Lot	Freqüència Lot	Unitat	Relació d'Unitats	Tipus de Càlcul
JUV18302	Jornada o fracció d'inspecció mitjançant control de disposició i fixacions durant l'execució de les instal·lacions d'aparells sanitaris i col·locació d'axetes i accessoris, segons les exigències del Projecte i el CTE. Incident el desplaçament, la inspecció i l'emissió del informe corresponent.	0,00	600,00	0,00	Si	1	0,000	1,0000	Global

Tipus de Control:

Control d'obra acabada

Codi Assaig	Descripció	Resultat	Preu	Import Únic	Nº Assaigs per Lot	Freqüència Lot	Unitat	Relació d'Unitats	Tipus de Càlcul
JUV19302	Jornada o fracció de proves finals de la instal·lació d'aigua freda sanitària: punts de consum d'aigua sanitària, segons REBT ITC BT 27 i CTE; incident la comprovació dels següents paràmetres: començ equipotencial de les masses metàl·liques a terra, xarxa de fluxors, cabals mínims, estat de brutícia dels filtres de retenció de partícules; ajustament de la vàlvula reguladora de pressió a l'escomesa, flexos dels aparells bescanviats, temps d'evacuació i recuperació dels inodors, funcionament i estancament dels sifons de desguàs, claus de tall dels serveis sanitaris, nivells sonor produït pel funcionament de la instal·lació dels desguassos.	0,00	600,00	0,00	Si	1	0,000	1,0000	Global

EJ13TD04

Lavabo mural de porcellana esmaltada per a persones amb mobilitat reduïda, senzill, d'amplària 70cm, de color blanc i preu alt, col·locat amb suports murals.

3,000 u

Model Meridian de la marca Roca o equivalent

(P - 296)

Tipus de Control:		Control d'execució							
Codi Assaig	Descripció	Resultat	Preu	Import Únic	Nº Assaigs per Lot	Freqüència Lot	Unitat	Relació d'Unitats	Tipus de Càlcul

PLA DE CONTROL DE QUALITAT

Operacions de Control

Pàgina: 122

JUV18302

Jornada o fracció d'inspecció mitjançant control de disposició i fixacions durant l'execució de les instal·lacions d'aparells sanitaris i col·locació d'axetes i accessoris, segons les exigències del Projecte i el CTE. Incident el desplaçament, la inspecció i l'emissió del informe corresponent.

0,00

600,00

0,00

Si

1

0,000

1,0000

Global

Tipus de Control:

Control d'obra acabada

Codi Assaig	Descripció	Resultat	Preu	Import Únic	Nº Assaigs per Lot	Freqüència Lot	Unitat	Relació d'Unitats	Tipus de Càlcul
JUV19302	Jornada o fracció de proves finals de la instal·lació d'aigua freda sanitària: punts de consum d'aigua sanitària, segons REBT ITC BT 27 i CTE; incident la comprovació dels següents paràmetres: començ equipotencial de les masses metàl·liques a terra, xarxa de fluxors, cabals mínims, estat de brutícia dels filtres de retenció de partícules; ajustament de la vàlvula reguladora de pressió a l'escomesa, flexos dels aparells bescanviats, temps d'evacuació i recuperació dels inodors, funcionament i estancament dels sifons de desguàs, claus de tall dels serveis sanitaris, nivells sonor produït pel funcionament de la instal·lació dels desguassos.	0,00	600,00	0,00	Si	1	0,000	1,0000	Global

EJ13TD05

Lavabo mural de porcellana esmaltada, senzill, d'amplària 60cm, de color blanc i preu alt, col·locat amb suports murals.

6,000 u

Model Meridian de la marca Roca o equivalent

(P - 297)

Tipus de Control:		Control d'execució							
Codi Assaig	Descripció	Resultat	Preu	Import Únic	Nº Assaigs per Lot	Freqüència Lot	Unitat	Relació d'Unitats	Tipus de Càlcul
JUV18302	Jornada o fracció d'inspecció mitjançant control de disposició i fixacions durant l'execució de les instal·lacions d'aparells sanitaris i col·locació d'axetes i accessoris, segons les exigències del Projecte i el CTE. Incident el desplaçament, la inspecció i l'emissió del informe corresponent.	0,00	600,00	0,00	Si	1	0,000	1,0000	Global

Tipus de Control:

Control d'obra acabada

Codi Assaig	Descripció	Resultat	Preu	Import Únic	Nº Assaigs per Lot	Freqüència Lot	Unitat	Relació d'Unitats	Tipus de Càlcul
JUV19302	Jornada o fracció de proves finals de la instal·lació d'aigua freda sanitària: punts de consum d'aigua sanitària, segons REBT ITC BT 27 i CTE; incident la comprovació dels següents paràmetres: començ equipotencial de les masses metàl·liques a terra, xarxa de fluxors, cabals mínims, estat de brutícia dels filtres de retenció de partícules; ajustament de la vàlvula reguladora de pressió a l'escomesa, flexos dels aparells bescanviats, temps d'evacuació i recuperació dels inodors, funcionament i estancament dels sifons de desguàs, claus de tall dels serveis sanitaris, nivells sonor produït pel funcionament de la instal·lació dels desguassos.	0,00	600,00	0,00	Si	1	0,000	1,0000	Global

EJ14TD06

Abocador de porcellana esmaltada amb alimentació integrada, de color blanc, preu alt, col·locat suspès i connectat a la xarxa d'evacuació.

1,000 u

Model Nemi de la marca ROCA

(P - 300)

PLA DE CONTROL DE QUALITAT

Tipus de Control:		Control d'execució									
Codi Assaig	Descripció	Resultat	Preu	Import Únic	Nº Assaigs per Lot	Freqüència Lot	Unitat Freqüència	Relació d'Unitats	Tipus de Càlcul		
JUV18302	Jornada o fracció d'inspecció mitjançant control de disposició i fixacions durant l'execució de les instal·lacions d'aparells sanitaris i col·locació d'axetes i accessoris, segons les exigències del Projecte i el CTE. Incloent el desplaçament, la inspecció i l'emissió del informe corresponent.	0,00	600,00	0,00	Si	1	0,000	1,0000	Global		

Tipus de Control:		Control d'obra acabada									
Codi Assaig	Descripció	Resultat	Preu	Import Únic	Nº Assaigs per Lot	Freqüència Lot	Unitat Freqüència	Relació d'Unitats	Tipus de Càlcul		
JUV19302	Jornada o fracció de proves finals de la instal·lació d'aigua freda sanitària: punts de consum d'aigua sanitària, segons REBT ITC BT 27 i CTE. incloent la comprovació dels següents paràmetres: comexió equipotencial de les masses metàl·liques a terra, xarxa de fluxors, cabals mínims, estat de brutícia dels filtres de retenció de partícules, ajustament de la vàlvula reguladora de pressió a l'escomesa, flexos dels aparells bescanviats, temps d'evacuació i recuperació dels motors, funcionament i estanquitat dels sifons de desguàs, claus de tall dels serveis sanitaris, nivells sonor produït pel funcionament de la instal·lació dels desguassos.	0,00	600,00	0,00	Si	1	0,000	1,0000	Global		

EJ23TD01 Aixela senzilla temporitzada per a lavabo, muntada superficialment sobre taulell o aparell sanitari, preu alt, amb entrada de 1/2". Referència 10532 de la marca Presto o equivalent.

(P - 303)

6,000 u

Tipus de Control:		Control d'execució									
Codi Assaig	Descripció	Resultat	Preu	Import Únic	Nº Assaigs per Lot	Freqüència Lot	Unitat Freqüència	Relació d'Unitats	Tipus de Càlcul		
JUV18302	Jornada o fracció d'inspecció mitjançant control de disposició i fixacions durant l'execució de les instal·lacions d'aparells sanitaris i col·locació d'axetes i accessoris, segons les exigències del Projecte i el CTE. Incloent el desplaçament, la inspecció i l'emissió del informe corresponent.	0,00	600,00	0,00	Si	1	0,000	1,0000	Global		

PLA DE CONTROL DE QUALITAT

Tipus de Control:		Control d'obra acabada									
Codi Assaig	Descripció	Resultat	Preu	Import Únic	Nº Assaigs per Lot	Freqüència Lot	Unitat Freqüència	Relació d'Unitats	Tipus de Càlcul		
JUV19302	Jornada o fracció de proves finals de la instal·lació d'aigua freda sanitària: punts de consum d'aigua sanitària, segons REBT ITC BT 27 i CTE. incloent la comprovació dels següents paràmetres: comexió equipotencial de les masses metàl·liques a terra, xarxa de fluxors, cabals mínims, estat de brutícia dels filtres de retenció de partícules, ajustament de la vàlvula reguladora de pressió a l'escomesa, flexos dels aparells bescanviats, temps d'evacuació i recuperació dels motors, funcionament i estanquitat dels sifons de desguàs, claus de tall dels serveis sanitaris, nivells sonor produït pel funcionament de la instal·lació dels desguassos.	0,00	600,00	0,00	Si	1	0,000	1,0000	Global		

EJ22TD02 Conjunt d'axeta termomàtica temporitzada i ruixador per a dutxa, mural, amb instal·lació encastrada, de lautu cromat, preu superior, amb entrada de 1/2". i sortida de 1/2". Referència 35927 de la marca Presto o equivalent.

(P - 302)

3,000 u

Tipus de Control:		Control d'execució									
Codi Assaig	Descripció	Resultat	Preu	Import Únic	Nº Assaigs per Lot	Freqüència Lot	Unitat Freqüència	Relació d'Unitats	Tipus de Càlcul		
JUV18302	Jornada o fracció d'inspecció mitjançant control de disposició i fixacions durant l'execució de les instal·lacions d'aparells sanitaris i col·locació d'axetes i accessoris, segons les exigències del Projecte i el CTE. Incloent el desplaçament, la inspecció i l'emissió del informe corresponent.	0,00	600,00	0,00	Si	1	0,000	1,0000	Global		

Tipus de Control:		Control d'obra acabada									
Codi Assaig	Descripció	Resultat	Preu	Import Únic	Nº Assaigs per Lot	Freqüència Lot	Unitat Freqüència	Relació d'Unitats	Tipus de Càlcul		
JUV19302	Jornada o fracció de proves finals de la instal·lació d'aigua freda sanitària: punts de consum d'aigua sanitària, segons REBT ITC BT 27 i CTE. incloent la comprovació dels següents paràmetres: comexió equipotencial de les masses metàl·liques a terra, xarxa de fluxors, cabals mínims, estat de brutícia dels filtres de retenció de partícules, ajustament de la vàlvula reguladora de pressió a l'escomesa, flexos dels aparells bescanviats, temps d'evacuació i recuperació dels motors, funcionament i estanquitat dels sifons de desguàs, claus de tall dels serveis sanitaris, nivells sonor produït pel funcionament de la instal·lació dels desguassos.	0,00	600,00	0,00	Si	1	0,000	1,0000	Global		

EJ23TD03 Aixela peromològica per a lavabo, muntada superficialment sobre taulell o aparell sanitari, preu alt, amb entrada de 1/2". Model Prestobdic 650 de la marca Presto o equivalent.

(P - 304)

3,000 u

PLA DE CONTROL DE QUALITAT

Operacions de Control

Pàgina: 127

Codi Assaig	Tipus de Control	Descripció	Resultat	Preu	Import Únic	Nº Assaigs per Lot	Freqüència Lot	Unitat	Relació d'Unitats	Tipus de Càlcul
JUV18202	Jornada o fracció d'inspecció durant l'execució de les instal·lacions d'aigua freda i acs, segons les exigències del Projecte i el CTE, comprovant com a mínim els següents elements i paràmetres de la instal·lació: comptador general, clau general, comptador divisorari i bateria de comptadors, clau de pas, clau de pas amb aixeta de buidat, vàlvula reductora i vàlvula de retenció, antianet i bomba acceleradora, aixeta, fluxor, purgador, dilatador, escaladors i hidromesuradors (tipus de materials, diàmetres i fixacions); grups de pressió, canalització d'aer, canalització de coure i altres canalitzacions (tipus de materials, diàmetres, distribucions, fixacions i encontres) i dipòsit acumulador (tipus de materials, diàmetre, connexions i fixacions). Incident el desplaçament, la inspecció i l'emissió del informe corresponent	0,00	600,00	0,00	Si	1	0,000	1,0000	Global	

Tipus de Control: Control d'obra acabada

Codi Assaig	Tipus de Control	Descripció	Resultat	Preu	Import Únic	Nº Assaigs per Lot	Freqüència Lot	Unitat	Relació d'Unitats	Tipus de Càlcul
JUV1940B	Jornada o fracció de proves finals de la instal·lació d'aigua calenta sanitària: prova d'estanquitat xarxa de canonades, segons UNE-EN 14336 i UNE ENV 12108	0,00	600,00	0,00	Si	1	0,000	1,0000	Global	

EFC16B22 Tub de Polipropilè-copolímer PP-R a pressió de diàmetre 25x3,5 mm, sèrie S 3,2 segons UNE-EN ISO 15874-2, soldat, amb grau de dificultat mitjà i col·locat superficialment (P - 178) 30,000 m

Tipus de Control: Control d'execució

Codi Assaig	Tipus de Control	Descripció	Resultat	Preu	Import Únic	Nº Assaigs per Lot	Freqüència Lot	Unitat	Relació d'Unitats	Tipus de Càlcul
JUV18202	Jornada o fracció d'inspecció durant l'execució de les instal·lacions d'aigua freda i acs, segons les exigències del Projecte i el CTE, comprovant com a mínim els següents elements i paràmetres de la instal·lació: comptador general, clau general, comptador divisorari i bateria de comptadors, clau de pas, clau de pas amb aixeta de buidat, vàlvula reductora i vàlvula de retenció, antianet i bomba acceleradora, aixeta, fluxor, purgador, dilatador, escaladors i hidromesuradors (tipus de materials, diàmetres i fixacions); grups de pressió, canalització d'aer, canalització de coure i altres canalitzacions (tipus de materials, diàmetres, distribucions, fixacions i encontres) i dipòsit acumulador (tipus de materials, diàmetre, connexions i fixacions). Incident el desplaçament, la inspecció i l'emissió del informe corresponent	0,00	600,00	0,00	Si	1	0,000	1,0000	Global	

PLA DE CONTROL DE QUALITAT

Operacions de Control

Pàgina: 128

Codi Assaig	Tipus de Control	Descripció	Resultat	Preu	Import Únic	Nº Assaigs per Lot	Freqüència Lot	Unitat	Relació d'Unitats	Tipus de Càlcul
JUV1940B	Jornada o fracció de proves finals de la instal·lació d'aigua calenta sanitària: prova d'estanquitat xarxa de canonades, segons UNE-EN 14336 i UNE ENV 12108	0,00	600,00	0,00	Si	1	0,000	1,0000	Global	

EFC16B22 Tub de Polipropilè-copolímer PP-R a pressió de diàmetre 32x4,4 mm, sèrie S 3,2 segons UNE-EN ISO 15874-2, soldat, amb grau de dificultat mitjà i col·locat superficialment (P - 179) 75,000 m

Tipus de Control: Control d'execució

Codi Assaig	Tipus de Control	Descripció	Resultat	Preu	Import Únic	Nº Assaigs per Lot	Freqüència Lot	Unitat	Relació d'Unitats	Tipus de Càlcul
JUV18202	Jornada o fracció d'inspecció durant l'execució de les instal·lacions d'aigua freda i acs, segons les exigències del Projecte i el CTE, comprovant com a mínim els següents elements i paràmetres de la instal·lació: comptador general, clau general, comptador divisorari i bateria de comptadors, clau de pas, clau de pas amb aixeta de buidat, vàlvula reductora i vàlvula de retenció, antianet i bomba acceleradora, aixeta, fluxor, purgador, dilatador, escaladors i hidromesuradors (tipus de materials, diàmetres i fixacions); grups de pressió, canalització d'aer, canalització de coure i altres canalitzacions (tipus de materials, diàmetres, distribucions, fixacions i encontres) i dipòsit acumulador (tipus de materials, diàmetre, connexions i fixacions). Incident el desplaçament, la inspecció i l'emissió del informe corresponent	0,00	600,00	0,00	Si	1	0,000	1,0000	Global	

Tipus de Control: Control d'obra acabada

Codi Assaig	Tipus de Control	Descripció	Resultat	Preu	Import Únic	Nº Assaigs per Lot	Freqüència Lot	Unitat	Relació d'Unitats	Tipus de Càlcul
JUV1940B	Jornada o fracció de proves finals de la instal·lació d'aigua calenta sanitària: prova d'estanquitat xarxa de canonades, segons UNE-EN 14336 i UNE ENV 12108	0,00	600,00	0,00	Si	1	0,000	1,0000	Global	

EJA2240 Escalfador acumulador elèctric de 15 l de capacitat, amb cubeta d'aer galvanitzat, de 750 a 1500 W de potència, col·locat en posició vertical amb fixacions murals i connectat (P - 313) 1,000 u

Tipus de Control: Control d'execució

Codi Assaig	Tipus de Control	Descripció	Resultat	Preu	Import Únic	Nº Assaigs per Lot	Freqüència Lot	Unitat	Relació d'Unitats	Tipus de Càlcul
JUV18202	Jornada o fracció d'inspecció durant l'execució de les instal·lacions d'aigua freda i acs, segons les exigències del Projecte i el CTE, comprovant com a mínim els següents elements i paràmetres de la instal·lació: comptador general, clau general, comptador divisorari i bateria de comptadors, clau de pas, clau de pas amb aixeta de buidat, vàlvula reductora i vàlvula de retenció, antianet i bomba acceleradora, aixeta, fluxor, purgador, dilatador, escaladors i hidromesuradors (tipus de materials, diàmetres i fixacions); grups de pressió, canalització d'aer, canalització de coure i altres canalitzacions (tipus de materials, diàmetres, distribucions, fixacions i encontres) i dipòsit acumulador (tipus de materials, diàmetre, connexions i fixacions). Incident el desplaçament, la inspecció i l'emissió del informe corresponent	0,00	600,00	0,00	Si	1	0,000	1,0000	Global	

PLA DE CONTROL DE QUALITAT

Operacions de Control

Pàgina: 129

desplaçament, la inspecció i l'emissió del informe corresponent

Tipus de Control: Control d'obra acabada

Codi Assaig	Descripció	Resultat	Preu	Import Únic	Nº Assaigs per Lot	Freqüència Lot	Unitat	Relació d'Unitats	Tipus de Càlcul
JUV19C0A	Jornada o fracció de proves finals de la instal·lació d'aigua calenta sanitària: producció d'aigua calenta sanitària individual - termo acumulador elèctric, segons RD 865/2003, incident en la comprovació dels següents paràmetres de l'equip de producció: funcionament termòmetre, desguassos, funcionament termòstat i funcionament vàlvula de seguretat.	0,00	600,00	0,00	Si	1	0,000	1,000	Global

EJA244A0 Escalfador acumulador elèctric de 30 l de capacitat, amb cubeta d'acer galvanitzat, de 1500 a 3000 W de potència, col·locat en posició vertical amb fixacions murals i connectat (P - 314)

1,000 u

Tipus de Control: Control d'execució

Codi Assaig	Descripció	Resultat	Preu	Import Únic	Nº Assaigs per Lot	Freqüència Lot	Unitat	Relació d'Unitats	Tipus de Càlcul
JUV18202	Jornada o fracció d'inspecció durant l'execució de les instal·lacions d'aigua freda i acs, segons les exigències del Projecte i el CTE, comprovant com a mínim els següents elements i paràmetres de la instal·lació: comptador general, clau general, comptador divisorari i bateria de comptadors, clau de pas, clau de pas amb vàlvula de buidat, vàlvula reductora i vàlvula de retenció, antianet i bomba acceleradora, aixeta, fluxor, purgador, dilatador, escalfadors i hidromecanitzadors (tipus de materials, diàmetres i fixacions), grups de pressió, canalització d'acer, canalització de coure i altres canalitzacions (tipus de materials, diàmetres, distribucions, fixacions i encontres) i dipòsit acumulador (tipus de materials, diàmetre, connexions i fixacions). Incident el desplaçament, la inspecció i l'emissió del informe corresponent	0,00	600,00	0,00	Si	1	0,000	1,000	Global

Tipus de Control: Control d'obra acabada

Codi Assaig	Descripció	Resultat	Preu	Import Únic	Nº Assaigs per Lot	Freqüència Lot	Unitat	Relació d'Unitats	Tipus de Càlcul
JUV19C0A	Jornada o fracció de proves finals de la instal·lació d'aigua calenta sanitària: producció d'aigua calenta sanitària individual - termo acumulador elèctric, segons RD 865/2003, incident en la comprovació dels següents paràmetres de l'equip de producció: funcionament termòmetre, desguassos, funcionament termòstat i funcionament vàlvula de seguretat.	1,00	600,00	600,00	Si	1	0,000	1,000	Global

PLA DE CONTROL DE QUALITAT

Operacions de Control

Pàgina: 130

Total Distribució 01.BB.10.03.03**600,00**

Obra	01 Presupuesto TEATRE 13_2014
Capítulo	BB TEATRE
Título 3	10 Instal·lacions
Título 4	04 Instal·lacions de Sanejament
Título 3 (1)	01 Xarxa de pluvials

ED7K3332 Clavegueró amb tub de polipropilè de paret tricapta per a sanejament sense pressió, de DN 160 mm i de SN 8 (8 kN/m²), de rigidesa anular, sobre llit de sorra de 15 cm de gruix i rebent amb sorra fins a 30 cm per sobre del tub (P - 114)

10,000 m

Tipus de Control: Control d'obra acabada

Codi Assaig	Descripció	Resultat	Preu	Import Únic	Nº Assaigs per Lot	Freqüència Lot	Unitat	Relació d'Unitats	Tipus de Càlcul
JDV11115	Mitja jornada per a realitzar la prova d'estanquitat parcial d'una instal·lació d'evacuació d'aigües residuals i pluvials, segons (punt 5.6.1) CTE DB-HS	0,00	474,72	0,00	Si	1	0,000	1,000	Global
JDV12115	Mitja jornada per a realitzar la prova d'estanquitat total amb aigua, d'una instal·lació d'evacuació d'aigües residuals i pluvials, segons (punt 5.6.3) CTE DB-HS	0,00	474,72	0,00	Si	1	0,000	1,000	Global
JDV13115	Mitja jornada per a realitzar la prova d'estanquitat total amb aire, d'una instal·lació d'evacuació d'aigües residuals i pluvials, segons (punt 5.6.4) CTE DB-HS	0,00	474,72	0,00	Si	1	0,000	1,000	Global
JDV14215	Mitja jornada per a realitzar la prova d'estanquitat total amb fum, d'una instal·lació d'evacuació d'aigües residuals i la seva xarxa de ventilació, segons (punt 5.6.5) CTE DB-HS	0,00	474,72	0,00	Si	1	0,000	1,000	Global

ED15N711 Baixant de tub de polipropilè de paret tricapta per a evacuació insonoritzada, de DN 110 mm, incloses les peces especials i fixat mecànicament amb brides (P - 110)

10,000 m

Tipus de Control: Control d'obra acabada

Codi Assaig	Descripció	Resultat	Preu	Import Únic	Nº Assaigs per Lot	Freqüència Lot	Unitat	Relació d'Unitats	Tipus de Càlcul
JDV11115	Mitja jornada per a realitzar la prova d'estanquitat parcial d'una instal·lació d'evacuació d'aigües residuals i pluvials, segons (punt 5.6.1) CTE DB-HS	0,00	474,72	0,00	Si	1	0,000	1,000	Global
JDV12115	Mitja jornada per a realitzar la prova d'estanquitat total amb aigua, d'una instal·lació d'evacuació d'aigües residuals i pluvials, segons (punt 5.6.3) CTE DB-HS	0,00	474,72	0,00	Si	1	0,000	1,000	Global
JDV13115	Mitja jornada per a realitzar la prova d'estanquitat total amb aire, d'una instal·lació d'evacuació d'aigües residuals i pluvials, segons (punt 5.6.4) CTE DB-HS	0,00	474,72	0,00	Si	1	0,000	1,000	Global

PLA DE CONTROL DE QUALITAT

Operacions de Control

Pàgina: 131

JDV14215	Mitja jornada per a realitzar la prova d'estanquitat total amb fum, d'una instal·lació d'evacuació d'aigües residuals i la seva xarxa de ventilació, segons (punt 5.6.3) CTE DB-HS	0,00	474,72	0,00	Si	1	0,000	1,0000	Global
----------	--	------	--------	------	----	---	-------	--------	--------

ED51YA57 Boneira per a sistema d'evacuació sifònic de coberta amb membrana de PVC, amb capacitat d'evacuació de 18,5 ls, amb peça auxiliar de PVC per a realitzar l'estanqueïtat de coberta mitjançant soldadura, connectat per a tub de sortida de 63 mm de diàmetre en polietilè d'alta densitat, reixa protectora de 160 mm de diàmetre i 75 mm d'alçada d'alumini trocidual i placa anti remolí de 110 mm de diàmetre d'alumini làcit, col·locada (P - 113) 1,000 u

Tipus de Control: Control d'execució									
Codi Assaig	Descripció	Resultat	Preu	Import Únic	Nº Assaigs per Lot	Freqüència Lot	Unitat Freqüència	Relació d'Unitats	Tipus de Càlcul
JDV58502	Jornada o fracció d'inspecció durant l'execució de la instal·lació de drenatge, segons les exigències del Projecte i el CTE, incloent la comprovació de les instal·lacions de drenatge, dispositiu de capes filtrants, dispositiu de capes de drenatge, execució de cambres de bombeig i equips de bombeig. Incloent el desplaçament, les comprovacions i l'emissió de la part proporcional del informe final de proves corresponent.	0,00	600,00	0,00	Si	1	0,000	1,0000	Global

Tipus de Control: Control d'obra acabada									
Codi Assaig	Descripció	Resultat	Preu	Import Únic	Nº Assaigs per Lot	Freqüència Lot	Unitat Freqüència	Relació d'Unitats	Tipus de Càlcul
JDV59502	Jornada o fracció de proves finals de servei, de cadascuna de les instal·lacions de drenatge, realització de proves segons les exigències del Projecte i el CTE, incloent el desplaçament, les comprovacions i l'emissió de la part proporcional del informe final de proves corresponent.	0,00	600,00	0,00	Si	1	0,000	1,0000	Global

ED7KTD01 Partida alçada a justificar per a la reparació de la xarxa de sanejament pluvial existent per tal de garantir un correcte sistema drenant de l'edifici. Inclou tots els elements necessaris i els accessoris per a la correcta finalització de la partida. (P - 116) 10,000 h

Tipus de Control: Control d'obra acabada									
Codi Assaig	Descripció	Resultat	Preu	Import Únic	Nº Assaigs per Lot	Freqüència Lot	Unitat Freqüència	Relació d'Unitats	Tipus de Càlcul
JDV11115	Mitja jornada per a realitzar la prova d'estanquitat parcial d'una instal·lació d'evacuació d'aigües residuals i pluvials, segons (punt 5.6.1) CTE DB-HS	0,00	474,72	0,00	Si	1	0,000	1,0000	Global

PLA DE CONTROL DE QUALITAT

Operacions de Control

Pàgina: 132

JDV12115	Mitja jornada per a realitzar la prova d'estanquitat total amb aigua, d'una instal·lació d'evacuació d'aigües residuals i pluvials, segons (punt 5.6.3) CTE DB-HS	0,00	474,72	0,00	Si	1	0,000	1,0000	Global
----------	---	------	--------	------	----	---	-------	--------	--------

JDV13115	Mitja jornada per a realitzar la prova d'estanquitat total amb aire, d'una instal·lació d'evacuació d'aigües residuals i pluvials, segons (punt 5.6.4) CTE DB HS	0,00	474,72	0,00	Si	1	0,000	1,0000	Global
----------	--	------	--------	------	----	---	-------	--------	--------

JDV14215	Mitja jornada per a realitzar la prova d'estanquitat total amb fum, d'una instal·lació d'evacuació d'aigües residuals i la seva xarxa de ventilació, segons (punt 5.6.5) CTE DB-HS	0,00	474,72	0,00	Si	1	0,000	1,0000	Global
----------	--	------	--------	------	----	---	-------	--------	--------

Total Xarxa de pluvials **01.BB.10.04.01** **0,00**

Obra
Capítulo
Título 3
Título 4
Título 3 (1)
01 Presupuesto TEATRE 13_2014
BB TEATRE
10 Instal·lacions
04 Instal·lacions de Sanejament
02 Xarxa de fecals

ED116Z71 Desguàs d'aparell sanitari amb tub de polipropilè de paret tricapra per a evacuació insonoritzada, de DN 40 mm, fins a baixant, caixa o clauoguero (P - 105) 5,000 m

Tipus de Control: Control d'obra acabada									
Codi Assaig	Descripció	Resultat	Preu	Import Únic	Nº Assaigs per Lot	Freqüència Lot	Unitat Freqüència	Relació d'Unitats	Tipus de Càlcul
JDV11115	Mitja jornada per a realitzar la prova d'estanquitat parcial d'una instal·lació d'evacuació d'aigües residuals i pluvials, segons (punt 5.6.1) CTE DB-HS	0,00	474,72	0,00	Si	1	0,000	1,0000	Global
JDV12115	Mitja jornada per a realitzar la prova d'estanquitat total amb aigua, d'una instal·lació d'evacuació d'aigües residuals i pluvials, segons (punt 5.6.3) CTE DB-HS	0,00	474,72	0,00	Si	1	0,000	1,0000	Global
JDV13115	Mitja jornada per a realitzar la prova d'estanquitat total amb aire, d'una instal·lació d'evacuació d'aigües residuals i pluvials, segons (punt 5.6.4) CTE DB HS	0,00	474,72	0,00	Si	1	0,000	1,0000	Global
JDV14215	Mitja jornada per a realitzar la prova d'estanquitat total amb fum, d'una instal·lació d'evacuació d'aigües residuals i la seva xarxa de ventilació, segons (punt 5.6.5) CTE DB-HS	0,00	474,72	0,00	Si	1	0,000	1,0000	Global

ED116Z71 Desguàs d'aparell sanitari amb tub de polipropilè de paret tricapra per a evacuació insonoritzada, de DN 50 mm, fins a baixant, caixa o clauoguero (P - 106) 35,000 m

Tipus de Control: Control d'obra acabada									
Codi Assaig	Descripció	Resultat	Preu	Import Únic	Nº Assaigs per Lot	Freqüència Lot	Unitat Freqüència	Relació d'Unitats	Tipus de Càlcul
JDV11115	Mitja jornada per a realitzar la prova d'estanquitat parcial d'una instal·lació d'evacuació d'aigües residuals i pluvials, segons (punt 5.6.1) CTE DB-HS	0,00	474,72	0,00	Si	1	0,000	1,0000	Global

PLA DE CONTROL DE QUALITAT

Operacions de Control

Pàgina: 133

JDV12115	Mitja jornada per a realitzar la prova d'estanquitat total amb aigua, d'una instal·lació d'evacuació d'aigües residuals i pluvials, segons (punt 5.6.3) CTE DB-HS	0,00	474,72	0,00	Si	1	0,000	1,000	Global
JDV13115	Mitja jornada per a realitzar la prova d'estanquitat total amb aire, d'una instal·lació d'evacuació d'aigües residuals i pluvials, segons (punt 5.6.4) CTE DB-HS	0,00	474,72	0,00	Si	1	0,000	1,000	Global
JDV14215	Mitja jornada per a realitzar la prova d'estanquitat total amb fum, d'una instal·lació d'evacuació d'aigües residuals i la seva xarxa de ventilació, segons (punt 5.6.5) CTE DB-HS	0,00	474,72	0,00	Si	1	0,000	1,000	Global

ED116671 Desguàs d'aparell sanitari amb tub de polipropilè de paret tricapça per a evacuació insonoritzada, de DN 90 mm, fins a baixant, caixa o clavegueró (P - 107) 10,000 m

Tipus de Control: Control d'obra acabada

Codi Assaig	Descripció	Resultat	Preu	Import Unic	Nº Assaigs per Lot	Freqüència Lot	Unitat Freqüència	Relació d'Unitats	Tipus de Càlcul
JDV11115	Mitja jornada per a realitzar la prova d'estanquitat parcial d'una instal·lació d'evacuació d'aigües residuals i pluvials, segons (punt 5.6.1) CTE DB-HS	0,00	474,72	0,00	Si	1	0,000	1,000	Global
JDV12115	Mitja jornada per a realitzar la prova d'estanquitat total amb aigua, d'una instal·lació d'evacuació d'aigües residuals i pluvials, segons (punt 5.6.3) CTE DB-HS	0,00	474,72	0,00	Si	1	0,000	1,000	Global
JDV13115	Mitja jornada per a realitzar la prova d'estanquitat total amb aire, d'una instal·lació d'evacuació d'aigües residuals i pluvials, segons (punt 5.6.4) CTE DB-HS	0,00	474,72	0,00	Si	1	0,000	1,000	Global
JDV14215	Mitja jornada per a realitzar la prova d'estanquitat total amb fum, d'una instal·lació d'evacuació d'aigües residuals i la seva xarxa de ventilació, segons (punt 5.6.5) CTE DB-HS	0,00	474,72	0,00	Si	1	0,000	1,000	Global

ED116771 Desguàs d'aparell sanitari amb tub de polipropilè de paret tricapça per a evacuació insonoritzada, de DN 110 mm, fins a baixant, caixa o clavegueró (P - 108) 27,000 m

Tipus de Control: Control d'obra acabada

Codi Assaig	Descripció	Resultat	Preu	Import Unic	Nº Assaigs per Lot	Freqüència Lot	Unitat Freqüència	Relació d'Unitats	Tipus de Càlcul
JDV11115	Mitja jornada per a realitzar la prova d'estanquitat parcial d'una instal·lació d'evacuació d'aigües residuals i pluvials, segons (punt 5.6.1) CTE DB-HS	0,00	474,72	0,00	Si	1	0,000	1,000	Global

PLA DE CONTROL DE QUALITAT

Operacions de Control

Pàgina: 134

JDV12115	Mitja jornada per a realitzar la prova d'estanquitat total amb aigua, d'una instal·lació d'evacuació d'aigües residuals i pluvials, segons (punt 5.6.3) CTE DB-HS	0,00	474,72	0,00	Si	1	0,000	1,000	Global
JDV13115	Mitja jornada per a realitzar la prova d'estanquitat total amb aire, d'una instal·lació d'evacuació d'aigües residuals i pluvials, segons (punt 5.6.4) CTE DB-HS	0,00	474,72	0,00	Si	1	0,000	1,000	Global
JDV14215	Mitja jornada per a realitzar la prova d'estanquitat total amb fum, d'una instal·lació d'evacuació d'aigües residuals i la seva xarxa de ventilació, segons (punt 5.6.5) CTE DB-HS	0,00	474,72	0,00	Si	1	0,000	1,000	Global

ED7K697S Clavegueró amb tub de polipropilè de paret tricapça per a evacuació insonoritzada, de DN 160 mm, penjat al sostre (P - 115) 22,000 m

Tipus de Control: Control d'obra acabada

Codi Assaig	Descripció	Resultat	Preu	Import Unic	Nº Assaigs per Lot	Freqüència Lot	Unitat Freqüència	Relació d'Unitats	Tipus de Càlcul
JDV11115	Mitja jornada per a realitzar la prova d'estanquitat parcial d'una instal·lació d'evacuació d'aigües residuals i pluvials, segons (punt 5.6.1) CTE DB-HS	0,00	474,72	0,00	Si	1	0,000	1,000	Global
JDV12115	Mitja jornada per a realitzar la prova d'estanquitat total amb aigua, d'una instal·lació d'evacuació d'aigües residuals i pluvials, segons (punt 5.6.3) CTE DB-HS	0,00	474,72	0,00	Si	1	0,000	1,000	Global
JDV13115	Mitja jornada per a realitzar la prova d'estanquitat total amb aire, d'una instal·lació d'evacuació d'aigües residuals i pluvials, segons (punt 5.6.4) CTE DB-HS	0,00	474,72	0,00	Si	1	0,000	1,000	Global
JDV14215	Mitja jornada per a realitzar la prova d'estanquitat total amb fum, d'una instal·lació d'evacuació d'aigües residuals i la seva xarxa de ventilació, segons (punt 5.6.5) CTE DB-HS	0,00	474,72	0,00	Si	1	0,000	1,000	Global

ED15N911 Baixant de tub de polipropilè de paret tricapça per a evacuació insonoritzada, de DN 160 mm, inclosos les peces especials i fixat mecànicament amb brides (P - 111) 8,000 m

Tipus de Control: Control d'obra acabada

Codi Assaig	Descripció	Resultat	Preu	Import Unic	Nº Assaigs per Lot	Freqüència Lot	Unitat Freqüència	Relació d'Unitats	Tipus de Càlcul
JDV11115	Mitja jornada per a realitzar la prova d'estanquitat parcial d'una instal·lació d'evacuació d'aigües residuals i pluvials, segons (punt 5.6.1) CTE DB-HS	0,00	474,72	0,00	Si	1	0,000	1,000	Global
JDV12115	Mitja jornada per a realitzar la prova d'estanquitat total amb aigua, d'una instal·lació d'evacuació d'aigües residuals i pluvials, segons (punt 5.6.3) CTE DB-HS	0,00	474,72	0,00	Si	1	0,000	1,000	Global
JDV13115	Mitja jornada per a realitzar la prova d'estanquitat total amb aire, d'una instal·lació d'evacuació d'aigües residuals i pluvials, segons (punt 5.6.4) CTE DB-HS	0,00	474,72	0,00	Si	1	0,000	1,000	Global

PLA DE CONTROL DE QUALITAT

Operacions de Control

Pàgina: 135

JDV14215	Mitja jornada per a realitzar la prova d'estanquitat total amb fum, d'una instal·lació d'evacuació d'aigües residuals i la seva xarxa de ventilació, segons (punt 5.6.5) CTE DB-HS	0,00	474,72	0,00	Si	1	0,000	1,0000	Global
----------	--	------	--------	------	----	---	-------	--------	--------

ED7K3332 Claveuero amb tub de polipropilè de paret tricapra per a sanejament sense pressió, de DN 160 mm i de SN 8 (8 kNm²) de rigidesa anular, sobre llit de sorra de 15 cm de gruix i rebellit amb sorra fins a 30 cm per sobre del tub (P - 114) 0,000 m

Tipus de Control: Control d'obra acabada

Codi Assaig	Descripció	Resultat	Preu	Import Únic	Nº Assaigs per Lot	Freqüència Lot	Unitat	Relació d'Unitats	Tipus de Càlcul
JDV11115	Mitja jornada per a realitzar la prova d'estanquitat parcial d'una instal·lació d'evacuació d'aigües residuals i pluvials, segons (punt 5.6.1) CTE DB-HS	0,00	474,72	0,00	Si	1	0,000	1,0000	Global
JDV12115	Mitja jornada per a realitzar la prova d'estanquitat total amb aigua, d'una instal·lació d'evacuació d'aigües residuals i pluvials, segons (punt 5.6.3) CTE DB-HS	0,00	474,72	0,00	Si	1	0,000	1,0000	Global
JDV13115	Mitja jornada per a realitzar la prova d'estanquitat total amb aire, d'una instal·lació d'evacuació d'aigües residuals i pluvials, segons (punt 5.6.4) CTE DB HS	0,00	474,72	0,00	Si	1	0,000	1,0000	Global
JDV14215	Mitja jornada per a realitzar la prova d'estanquitat total amb fum, d'una instal·lació d'evacuació d'aigües residuals i la seva xarxa de ventilació, segons (punt 5.6.5) CTE DB-HS	0,00	474,72	0,00	Si	1	0,000	1,0000	Global

ED5TYA57 Bonera per a sistema d'evacuació sifònic de coberta amb membrana de PVC, amb capacitat d'evacuació de 18,5 l/s, amb peça auxiliar de PVC per a realitzar l'estanqueitat de coberta mitjançant soldadura , connectat per a tub de sortida de 63 mm de diàmetre en polietilè d'alta densitat, reixa protectora de 160 mm de diàmetre i 75 mm d'alçària d'alumini troquelet i placa anti remolí de 110 mm de diàmetre d'alumini lacat, col·locada (P - 113) 3,000 u

Tipus de Control: Control d'execució

Codi Assaig	Descripció	Resultat	Preu	Import Únic	Nº Assaigs per Lot	Freqüència Lot	Unitat	Relació d'Unitats	Tipus de Càlcul
JDV58602	Jornada o fracció d'inspecció durant l'execució de la instal·lació de drenatge, segons les exigències del Projecte i el CTE, incident el comprovat com a mínim dels següents paràmetres: disposició de capes filtrants, disposició de capes de drenatge, execució de cambres de bombeig i equips de bombeig. Incident el desplaçament, les comprovacions i l'emissió de la part proporcional del informe final de proves corresponent.	0,00	600,00	0,00	Si	1	0,000	1,0000	Global

PLA DE CONTROL DE QUALITAT

Operacions de Control

Pàgina: 136

Tipus de Control:	Control d'obra acabada									
Codi Assaig	Descripció	Resultat	Preu	Import Únic	Nº Assaigs per Lot	Freqüència Lot	Unitat	Relació d'Unitats	Tipus de Càlcul	
JDV59502	Jornada o fracció de proves finals de servei, de cadascuna de les instal·lacions de drenatge, realització de proves segons les exigències del Projecte i el CTE, incident el desplaçament, les comprovacions i l'emissió de la part proporcional del informe final de proves corresponent.	0,00	600,00	0,00	Si	1	0,000	1,0000	Global	

ED7KTD02 Partida atorgada a justificar per a la reparació de la xarxa de sanejament fecal existent per tal de garantir un correcte sistema drenant de l'edifici. Inclou tots els elements necessaris i els accessoris per a la correcta finalització de la partida. (P - 117) 10,000 h

Tipus de Control: Control d'obra acabada

Codi Assaig	Descripció	Resultat	Preu	Import Únic	Nº Assaigs per Lot	Freqüència Lot	Unitat	Relació d'Unitats	Tipus de Càlcul
JDV11115	Mitja jornada per a realitzar la prova d'estanquitat parcial d'una instal·lació d'evacuació d'aigües residuals i pluvials, segons (punt 5.6.1) CTE DB-HS	0,00	474,72	0,00	Si	1	0,000	1,0000	Global
JDV12115	Mitja jornada per a realitzar la prova d'estanquitat total amb aigua, d'una instal·lació d'evacuació d'aigües residuals i pluvials, segons (punt 5.6.3) CTE DB-HS	0,00	474,72	0,00	Si	1	0,000	1,0000	Global
JDV13115	Mitja jornada per a realitzar la prova d'estanquitat total amb aire, d'una instal·lació d'evacuació d'aigües residuals i pluvials, segons (punt 5.6.4) CTE DB HS	0,00	474,72	0,00	Si	1	0,000	1,0000	Global
JDV14215	Mitja jornada per a realitzar la prova d'estanquitat total amb fum, d'una instal·lació d'evacuació d'aigües residuals i la seva xarxa de ventilació, segons (punt 5.6.5) CTE DB-HS	0,00	474,72	0,00	Si	1	0,000	1,0000	Global
Total	Xarxa de fecals 01.BB.10.04.02			0,00					

Obra
Capítulo
Título 3
Título 4
Título 3 (1)
01 Presupuesto TEATRE 13_2014
BB TEATRE
10 Instal·lacions
06 Instal·lacions elèctriques
01 ESCOMESA GENERAL EDIFICI TEATRE I SALA DE BALL

EG11U925 Caixa general de protecció de potèstret reforçat amb borms bimetal·lics, de 250 A, segons esquema UNESA numero 9, de 600x300x160 mm, apte per a conductors de fins a 150 mm² de secció, inclosa base portatúbuls NH T-1 i els tubs iels, muntada superficialment (P - 202) 1,000 u

Tipus de Control: Control d'execució

Codi Assaig	Descripció	Resultat	Preu	Import Únic	Nº Assaigs per Lot	Freqüència Lot	Unitat	Relació d'Unitats	Tipus de Càlcul
JGV18101	Jornada o fracció d'inspecció mitjançant control organolèptic durant l'execució de les instal·lacions elèctriques de baixa tensió, segons les exigències del Projecte i el REBT, com a mínim dels següents elements que conformen la instal·lació: caixa general de protecció,	0,00	600,00	0,00	Si	1	0,000	1,0000	Global

PLA DE CONTROL DE QUALITAT

Operacions de Control

Pàgina: 137

posador, brunzidor, interruptor, base d'endoll de 10/16 ampers, base d'endoll de 25 ampers, derivació individual, interruptor de control de potència, quadre general de distribució, instal·lació interior, xarxa d'equipotencialitat, caixa de derivació, línia de força motriu, línia d'enllumenat auxiliar, línia general d'enllumenat d'escales, derivació d'enllumenat d'escales, barra de posada a terra línia principal de terra en conducte de fabrica, línia principal de terra baix tub, quadre de protecció de línies de força motriu, quadre general de mando i protecció d'enllumenat i canalització de serveis. Incident el desplaçament, la inspecció i l'emissió del informe corresponent.

Tipus de Control: Control d'obra acabada

Codi Assaig	Descripció	Resultat	Preu	Import Únic	Nº Assaigs per Lot	Freqüència Lot	Unitat	Relació d'Unitats	Tipus de Càlcul
JGV19101	Jornada o fracció de proves finals de la instal·lació elèctrica de baixa tensió, realització de les proves segons les exigències del Projecte i el REBT, incident com a mínim els següents paràmetres: la verificació de les condicions de seguretat (continuitat dels conductors de protecció, resistència a terra i sensibilitat del diferencial) i de les condicions de funcionament (tensió en els endolls i punts de llum, funcionament dels interruptors i grau d'electricificació). Incident desplaçament, les comprovacions i l'emissió de la part proporcional de l'informe final de proves corresponent.	0,00	600,00	0,00	Si	1	0,000	1,0000	Global

EG11U940 Caixa general de protecció de políester reforçat amb borns bimetal·lics, de 400 A, segons esquema UNESA numero 9, de 600x300x160 mm, apte per a conductors de fins a 240 mm² de secció, inclosa base portatilsibles NH T-21 els fusibles, muntada superficialment (P - 203) 1,000 u

Tipus de Control: Control d'execució

Codi Assaig	Descripció	Resultat	Preu	Import Únic	Nº Assaigs per Lot	Freqüència Lot	Unitat	Relació d'Unitats	Tipus de Càlcul
JGV19101	Jornada o fracció d'inspecció mitjançant control organolèptic durant l'execució de les instal·lacions elèctriques de baixa tensió, segons les exigències del Projecte i el REBT, com a mínim dels següents elements que conformen la instal·lació: caixa general de protecció, posador, brunzidor, interruptor, base d'endoll de 10/16 ampers, base d'endoll de 25 ampers, derivació individual, interruptor de control de potència, quadre general de distribució, instal·lació interior, xarxa d'equipotencialitat, caixa de derivació, línia de força motriu, línia d'enllumenat auxiliar, línia general d'enllumenat d'escales, derivació d'enllumenat d'escales, barra de posada a terra línia principal de terra en conducte de fabrica, línia principal de terra baix tub, quadre de protecció de línies de força motriu, quadre general de mando i protecció d'enllumenat i canalització de serveis. Incident el desplaçament, la inspecció i l'emissió del informe corresponent.	0,00	600,00	0,00	Si	1	0,000	1,0000	Global

PLA DE CONTROL DE QUALITAT

Operacions de Control

Pàgina: 138

Tipus de Control: Control d'obra acabada

Codi Assaig	Descripció	Resultat	Preu	Import Únic	Nº Assaigs per Lot	Freqüència Lot	Unitat	Relació d'Unitats	Tipus de Càlcul
JGV19101	Jornada o fracció de proves finals de la instal·lació elèctrica de baixa tensió, realització de les proves segons les exigències del Projecte i el REBT, incident com a mínim els següents paràmetres: la verificació de les condicions de seguretat (continuitat dels conductors de protecció, resistència a terra i sensibilitat del diferencial) i de les condicions de funcionament (tensió en els endolls i punts de llum, funcionament dels interruptors i grau d'electricificació). Incident desplaçament, les comprovacions i l'emissió de la part proporcional de l'informe final de proves corresponent.	0,00	600,00	0,00	Si	1	0,000	1,0000	Global

EG43C132 Tallacircuit unipolar, amb fusible de ganiveta de 160 A, amb base de grandària 1, muntat superficialment amb cargols (P - 258) 3,000 u

Tipus de Control: Control d'execució

Codi Assaig	Descripció	Resultat	Preu	Import Únic	Nº Assaigs per Lot	Freqüència Lot	Unitat	Relació d'Unitats	Tipus de Càlcul
JGV19101	Jornada o fracció d'inspecció mitjançant control organolèptic durant l'execució de les instal·lacions elèctriques de baixa tensió, segons les exigències del Projecte i el REBT, com a mínim dels següents elements que conformen la instal·lació: caixa general de protecció, posador, brunzidor, interruptor, base d'endoll de 10/16 ampers, base d'endoll de 25 ampers, derivació individual, interruptor de control de potència, quadre general de distribució, instal·lació interior, xarxa d'equipotencialitat, caixa de derivació, línia de força motriu, línia d'enllumenat auxiliar, línia general d'enllumenat d'escales, derivació d'enllumenat d'escales, barra de posada a terra línia principal de terra en conducte de fabrica, línia principal de terra baix tub, quadre de protecció de línies de força motriu, quadre general de mando i protecció d'enllumenat i canalització de serveis. Incident el desplaçament, la inspecció i l'emissió del informe corresponent.	0,00	600,00	0,00	Si	1	0,000	1,0000	Global

Tipus de Control: Control d'obra acabada

Codi Assaig	Descripció	Resultat	Preu	Import Únic	Nº Assaigs per Lot	Freqüència Lot	Unitat	Relació d'Unitats	Tipus de Càlcul
JGV19101	Jornada o fracció de proves finals de la instal·lació elèctrica de baixa tensió, realització de les proves segons les exigències del Projecte i el REBT, incident com a mínim els següents paràmetres: la verificació de les condicions de seguretat (continuitat dels conductors de protecció, resistència a terra i sensibilitat del diferencial) i de les condicions de funcionament (tensió en els endolls i punts de llum, funcionament dels interruptors i grau d'electricificació). Incident desplaçament, les comprovacions i l'emissió de la part proporcional de l'informe final de proves corresponent.	0,00	600,00	0,00	Si	1	0,000	1,0000	Global

EG43F142 Tallacircuit unipolar, amb fusible de ganiveta de 315 A, amb base de grandària 2, muntat superficialment amb cargols (P - 259) 3,000 u

PLA DE CONTROL DE QUALITAT

Tipus de Control:		Control d'execució									
Codi Assaig	Descripció	Resultat	Preu	Import Únic	Nº Assaigs per Lot	Freqüència Lot	Unitat Freqüència	Relació d'Unitats	Tipus de Càlcul		
JGV18101	Jornada o fracció d'inspecció mitjançant control organolèptic durant l'execució de les instal·lacions elèctriques de baixa tensió, segons les exigències del Projecte i el REBT, com a mínim dels següents elements que conformen la instal·lació: caixa general de protecció, polsador, brunzidor, interruptor, base d'endoll de 10/16 amperers, base d'endoll de 25 amperers, derivació individual, interruptor de control de potència, quadre general de distribució, instal·lació interior, xarxa d'equipotencialitat, caixa de derivació, línia de força motriu, línia d'enllumenat auxiliar, línia general d'enllumenat d'escaleres, derivació d'enllumenat d'escaleres, barra de posada a terra línia principal de terra en conducció de fabrica, línia principal de terra baix tub, quadre de protecció de línies de força motriu, quadre general de mando i protecció d'enllumenat i canalització de serveis. Inclouent el desplaçament, la inspecció i l'emissió del informe corresponent	0,00	600,00	0,00	Si	1	0,000	1,0000	Global		

Tipus de Control:		Control d'obra acabada									
Codi Assaig	Descripció	Resultat	Preu	Import Únic	Nº Assaigs per Lot	Freqüència Lot	Unitat Freqüència	Relació d'Unitats	Tipus de Càlcul		
JGV19101	Jornada o fracció de proves finals de la instal·lació elèctrica de baixa tensió, realització de les proves segons les exigències del Projecte i el REBT, incloent com a mínim els següents paràmetres: la verificació de les condicions de seguretat (continuitat dels conductors de protecció, resistència a terra i sensibilitat del diferencial) i de les condicions de funcionament (tensió en els endolls i punts de llum, funcionament dels interruptors i grau d'electrificació), incloent desplaçament, les comprovacions i l'emissió de la part proporcional de l'informe final de proves corresponent	0,00	600,00	0,00	Si	1	0,000	1,0000	Global		

EG1P0000 Conjunt de protecció i mesura del tipus TMF10 per a comptador electrònic, per a una potència de 34 kW i una tensió de 400 V, base de fusibles amb fusibles i sortida de borns, sense comptadors, amb ICP 50A, col·locat superficialment
(P - 217) 1,000 u

Tipus de Control:		Control d'execució									
Codi Assaig	Descripció	Resultat	Preu	Import Únic	Nº Assaigs per Lot	Freqüència Lot	Unitat Freqüència	Relació d'Unitats	Tipus de Càlcul		
JGV18101	Jornada o fracció d'inspecció mitjançant control organolèptic durant l'execució de les instal·lacions elèctriques de baixa tensió, segons les exigències del Projecte i el REBT, com a mínim dels següents elements que conformen la instal·lació: caixa general de protecció, polsador, brunzidor, interruptor, base d'endoll de 10/16 amperers, base d'endoll de 25 amperers, derivació individual, interruptor de control de potència, quadre general de distribució, instal·lació interior, xarxa d'equipotencialitat, caixa de derivació, línia de força motriu, línia d'enllumenat auxiliar, línia general d'enllumenat d'escaleres, derivació d'enllumenat d'escaleres, barra de posada a terra línia principal de terra en conducció de fabrica, línia principal de terra baix tub, quadre de protecció de línies de força motriu, quadre general de mando i protecció d'enllumenat i canalització de serveis. Inclouent el desplaçament, la inspecció i l'emissió del informe corresponent	0,00	600,00	0,00	Si	1	0,000	1,0000	Global		

PLA DE CONTROL DE QUALITAT

Tipus de Control:		Control d'obra acabada									
Codi Assaig	Descripció	Resultat	Preu	Import Únic	Nº Assaigs per Lot	Freqüència Lot	Unitat Freqüència	Relació d'Unitats	Tipus de Càlcul		
JGV19101	Jornada o fracció de proves finals de la instal·lació elèctrica de baixa tensió, realització de les proves segons les exigències del Projecte i el REBT, incloent com a mínim els següents paràmetres: la verificació de les condicions de seguretat (continuitat dels conductors de protecció, resistència a terra i sensibilitat del diferencial) i de les condicions de funcionament (tensió en els endolls i punts de llum, funcionament dels interruptors i grau d'electrificació), incloent desplaçament, les comprovacions i l'emissió de la part proporcional de l'informe final de proves corresponent	0,00	600,00	0,00	Si	1	0,000	1,0000	Global		

EG1P0001 Conjunt de protecció i mesura del tipus TMF10 per a comptador electrònic, per a una potència de 173 kW i una tensió de 400 V, amb caixes modulars de doble aïllament de políester reforçat, embarrat, base de fusibles amb fusibles, sense comptadors i amb ICP de 400A regulat a 250A amb torçiodal de sensibilitat regulable, col·locat superficialment i amb totes les connexions feïes
(P - 218) 1,000 u

Tipus de Control:		Control d'execució									
Codi Assaig	Descripció	Resultat	Preu	Import Únic	Nº Assaigs per Lot	Freqüència Lot	Unitat Freqüència	Relació d'Unitats	Tipus de Càlcul		
JGV18101	Jornada o fracció d'inspecció mitjançant control organolèptic durant l'execució de les instal·lacions elèctriques de baixa tensió, segons les exigències del Projecte i el REBT, com a mínim dels següents elements que conformen la instal·lació: caixa general de protecció, polsador, brunzidor, interruptor, base d'endoll de 10/16 amperers, base d'endoll de 25 amperers, derivació individual, interruptor de control de potència, quadre general de distribució, instal·lació interior, xarxa d'equipotencialitat, caixa de derivació, línia de força motriu, línia d'enllumenat auxiliar, línia general d'enllumenat d'escaleres, derivació d'enllumenat d'escaleres, barra de posada a terra línia principal de terra en conducció de fabrica, línia principal de terra baix tub, quadre de protecció de línies de força motriu, quadre general de mando i protecció d'enllumenat i canalització de serveis. Inclouent el desplaçament, la inspecció i l'emissió del informe corresponent	0,00	600,00	0,00	Si	1	0,000	1,0000	Global		

Tipus de Control:		Control d'obra acabada									
Codi Assaig	Descripció	Resultat	Preu	Import Únic	Nº Assaigs per Lot	Freqüència Lot	Unitat Freqüència	Relació d'Unitats	Tipus de Càlcul		
JGV19101	Jornada o fracció de proves finals de la instal·lació elèctrica de baixa tensió, realització de les proves segons les exigències del Projecte i el REBT, incloent com a mínim els següents paràmetres: la verificació de les condicions de seguretat (continuitat dels conductors de protecció, resistència a terra i sensibilitat del diferencial) i de les condicions de funcionament (tensió en els endolls i punts de llum, funcionament dels interruptors i grau d'electrificació), incloent desplaçament, les comprovacions i l'emissió de la part proporcional de l'informe final de proves corresponent	0,00	600,00	0,00	Si	1	0,000	1,0000	Global		

EG510001 Comptador de mesura electrònic per conjunt de mesura TMF i muniat superficialment
(P - 280) 2,000 u

PLA DE CONTROL DE QUALITAT

Tipus de Control:		Control d'execució									
Codi Assaig	Descripció	Resultat	Preu	Import Únic	Nº Assaigs per Lot	Freqüència Lot	Unitat Freqüència	Relació d'Unitats	Tipus de Càlcul		
JGV18101	Jornada o fracció d'inspecció mitjançant control organolèptic durant l'execució de les instal·lacions elèctriques de baixa tensió, segons les exigències del Projecte i el REBT, com a mínim dels següents elements que conformen la instal·lació: caixa general de protecció, polsador, brunzidor, interruptor, base d'endoll de 10/16 amperers, base d'endoll de 25 amperers, derivació individual, interruptor de control de potència, quadre general de distribució, instal·lació interior, xarxa d'equipotencialitat, caixa de derivació, línia de força motriu, línia d'enllumenat auxiliar, línia general d'enllumenat d'escaleres, derivació d'enllumenat d'escaleres, barra de posada a terra línia principal de terra en conducte de fabrica, línia principal de terra baix tub, quadre de protecció de línies de força motriu, quadre general de mando i protecció d'enllumenat i canalització de serveis. Inclouent el desplaçament, la inspecció i l'emissió del informe corresponent	0,00	600,00	0,00	Si	1	0,000	1,0000	Global		

Tipus de Control:		Control d'obra acabada									
Codi Assaig	Descripció	Resultat	Preu	Import Únic	Nº Assaigs per Lot	Freqüència Lot	Unitat Freqüència	Relació d'Unitats	Tipus de Càlcul		
JGV19101	Jornada o fracció de proves finals de la instal·lació elèctrica de baixa tensió, realització de les proves segons les exigències del Projecte i el REBT, incloent com a mínim els següents paràmetres: la verificació de les condicions de seguretat (continuitat dels conductors de protecció, resistència a terra i sensibilitat del diferencial) i de les condicions de funcionament (tensió en els endolls i punts de llum, funcionament dels interruptors i grau d'electrificació). Inclouent desplaçament, les comprovacions i l'emissió de la part proporcional de l'informe final de proves corresponent.	0,00	600,00	0,00	Si	1	0,000	1,0000	Global		

FG227P1K Tub cobrable corrugat de polietilè, de doble capa, llisa a la interior i corrugada l'exterior, de 160 mm de diàmetre nominal, alliant i no propagador de la flama, resistència a l'impacte de 40-J, resistència a compressió de 450 N, muntat com a canalització soterrada (P - 396) 12,000 m

Tipus de Control:		Control d'execució									
Codi Assaig	Descripció	Resultat	Preu	Import Únic	Nº Assaigs per Lot	Freqüència Lot	Unitat Freqüència	Relació d'Unitats	Tipus de Càlcul		
JGV18101	Jornada o fracció d'inspecció mitjançant control organolèptic durant l'execució de les instal·lacions elèctriques de baixa tensió, segons les exigències del Projecte i el REBT, com a mínim dels següents elements que conformen la instal·lació: caixa general de protecció, polsador, brunzidor, interruptor, base d'endoll de 10/16 amperers, base d'endoll de 25 amperers, derivació individual, interruptor de control de potència, quadre general de distribució, instal·lació interior, xarxa d'equipotencialitat, caixa de derivació, línia de força motriu, línia d'enllumenat auxiliar, línia general d'enllumenat d'escaleres, derivació d'enllumenat d'escaleres, barra de posada a terra línia principal de terra en conducte de fabrica, línia principal de terra baix tub, quadre de protecció de línies de força motriu, quadre general de mando i protecció d'enllumenat i canalització de serveis. Inclouent el desplaçament, la inspecció i l'emissió del informe corresponent	0,00	600,00	0,00	Si	1	0,000	1,0000	Global		

PLA DE CONTROL DE QUALITAT

Tipus de Control:		Control d'obra acabada									
Codi Assaig	Descripció	Resultat	Preu	Import Únic	Nº Assaigs per Lot	Freqüència Lot	Unitat Freqüència	Relació d'Unitats	Tipus de Càlcul		
JGV19101	Jornada o fracció de proves finals de la instal·lació elèctrica de baixa tensió, realització de les proves segons les exigències del Projecte i el REBT, incloent com a mínim els següents paràmetres: la verificació de les condicions de seguretat (continuitat dels conductors de protecció, resistència a terra i sensibilitat del diferencial) i de les condicions de funcionament (tensió en els endolls i punts de llum, funcionament dels interruptors i grau d'electrificació). Inclouent desplaçament, les comprovacions i l'emissió de la part proporcional de l'informe final de proves corresponent.	0,00	600,00	0,00	Si	1	0,000	1,0000	Global		

EG2A1B02 Canal plàstica de PVC rígida amb lateral llis, de 60x190 mm amb separador i muntada superficialment (P - 231) 20,000 m

Tipus de Control:		Control d'execució									
Codi Assaig	Descripció	Resultat	Preu	Import Únic	Nº Assaigs per Lot	Freqüència Lot	Unitat Freqüència	Relació d'Unitats	Tipus de Càlcul		
JGV18101	Jornada o fracció d'inspecció mitjançant control organolèptic durant l'execució de les instal·lacions elèctriques de baixa tensió, segons les exigències del Projecte i el REBT, com a mínim dels següents elements que conformen la instal·lació: caixa general de protecció, polsador, brunzidor, interruptor, base d'endoll de 10/16 amperers, base d'endoll de 25 amperers, derivació individual, interruptor de control de potència, quadre general de distribució, instal·lació interior, xarxa d'equipotencialitat, caixa de derivació, línia de força motriu, línia d'enllumenat auxiliar, línia general d'enllumenat d'escaleres, derivació d'enllumenat d'escaleres, barra de posada a terra línia principal de terra en conducte de fabrica, línia principal de terra baix tub, quadre de protecció de línies de força motriu, quadre general de mando i protecció d'enllumenat i canalització de serveis. Inclouent el desplaçament, la inspecció i l'emissió del informe corresponent	0,00	600,00	0,00	Si	1	0,000	1,0000	Global		

Tipus de Control:		Control d'obra acabada									
Codi Assaig	Descripció	Resultat	Preu	Import Únic	Nº Assaigs per Lot	Freqüència Lot	Unitat Freqüència	Relació d'Unitats	Tipus de Càlcul		
JGV19101	Jornada o fracció de proves finals de la instal·lació elèctrica de baixa tensió, realització de les proves segons les exigències del Projecte i el REBT, incloent com a mínim els següents paràmetres: la verificació de les condicions de seguretat (continuitat dels conductors de protecció, resistència a terra i sensibilitat del diferencial) i de les condicions de funcionament (tensió en els endolls i punts de llum, funcionament dels interruptors i grau d'electrificació). Inclouent desplaçament, les comprovacions i l'emissió de la part proporcional de l'informe final de proves corresponent.	0,00	600,00	0,00	Si	1	0,000	1,0000	Global		

EG2DU070 Safeta metàl·lica de planxa d'acer galvanitzada cega, amb ala estandar, de 450 mm d'amplària, muntada superficialment (P - 235) 12,000 m

PLA DE CONTROL DE QUALITAT

Tipus de Control:		Control d'execució									
Codi Assaig	Descripció	Resultat	Preu	Import Únic	Nº Assaigs per Lot	Freqüència Lot	Unitat Freqüència	Relació d'Unitats	Tipus de Càlcul		
JGV18101	Jornada o fracció d'inspecció mitjançant control organolèptic durant l'execució de les instal·lacions elèctriques de baixa tensió, segons les exigències del Projecte i el REBT, com a mínim dels següents elements que conformen la instal·lació: caixa general de protecció, polsador, bronzidor, interruptor, base d'endoll de 10/16 amperers, base d'endoll de 25 amperers, derivació individual, interruptor de control de potència, quadre general de distribució, instal·lació interior, xarxa d'equipotencialitat, caixa de derivació, línia de força motriu, línia d'enllumenat auxiliar, línia general d'enllumenat d'escalles, derivació d'enllumenat d'escalles, barra de posada a terra línia principal de terra en conducte de fabrica, línia principal de terra baix tub, quadre de protecció de línies de força motriu, quadre general de mando i protecció d'enllumenat i canalització de servets, incloent el desplaçament, la inspecció i l'emissió del informe corresponent	0,00	600,00	0,00	Si	1	0,000	1,0000	Global		

Tipus de Control:		Control d'obra acabada									
Codi Assaig	Descripció	Resultat	Preu	Import Únic	Nº Assaigs per Lot	Freqüència Lot	Unitat Freqüència	Relació d'Unitats	Tipus de Càlcul		
JGV19101	Jornada o fracció de proves finals de la instal·lació elèctrica de baixa tensió, realització de les proves segons les exigències del Projecte i el REBT, incloent com a mínim els següents paràmetres: la verificació de les condicions de seguretat (continuitat dels conductors de protecció, resistència a terra i sensibilitat del diferencial) i de les condicions de funcionament (tensió en els endolls i punts de llum, funcionament dels interruptors i grau d'electrificació), incloent desplaçament, les comprovacions i l'emissió de la part proporcional de l'informe final de proves corresponent	0,00	600,00	0,00	Si	1	0,000	1,0000	Global		

EG2DU080 Separador vertical de planxa per a safates metàl·liques (P - 236)

12,000 m

Tipus de Control:		Control d'execució									
Codi Assaig	Descripció	Resultat	Preu	Import Únic	Nº Assaigs per Lot	Freqüència Lot	Unitat Freqüència	Relació d'Unitats	Tipus de Càlcul		
JGV18101	Jornada o fracció d'inspecció mitjançant control organolèptic durant l'execució de les instal·lacions elèctriques de baixa tensió, segons les exigències del Projecte i el REBT, com a mínim dels següents elements que conformen la instal·lació: caixa general de protecció, polsador, bronzidor, interruptor, base d'endoll de 10/16 amperers, base d'endoll de 25 amperers, derivació individual, interruptor de control de potència, quadre general de distribució, instal·lació interior, xarxa d'equipotencialitat, caixa de derivació, línia de força motriu, línia d'enllumenat auxiliar, línia general d'enllumenat d'escalles, derivació d'enllumenat d'escalles, barra de posada a terra línia principal de terra en conducte de fabrica, línia principal de terra baix tub, quadre de protecció de línies de força motriu, quadre general de mando i protecció d'enllumenat i canalització de servets, incloent el desplaçament, la inspecció i l'emissió del informe corresponent	0,00	600,00	0,00	Si	1	0,000	1,0000	Global		

PLA DE CONTROL DE QUALITAT

Tipus de Control:		Control d'obra acabada									
Codi Assaig	Descripció	Resultat	Preu	Import Únic	Nº Assaigs per Lot	Freqüència Lot	Unitat Freqüència	Relació d'Unitats	Tipus de Càlcul		
JGV19101	Jornada o fracció de proves finals de la instal·lació elèctrica de baixa tensió, realització de les proves segons les exigències del Projecte i el REBT, incloent com a mínim els següents paràmetres: la verificació de les condicions de seguretat (continuitat dels conductors de protecció, resistència a terra i sensibilitat del diferencial) i de les condicions de funcionament (tensió en els endolls i punts de llum, funcionament dels interruptors i grau d'electrificació), incloent desplaçament, les comprovacions i l'emissió de la part proporcional de l'informe final de proves corresponent	0,00	600,00	0,00	Si	1	0,000	1,0000	Global		

EG31E002 Conductor de coure de designació UNE RZ1-K (AS) 0,6/1 kV, amb baixa emissivitat fums, unipolar de secció 1x25 mm2, muntat superficialment (P - 238)

40,000 m

Tipus de Control:		Control d'execució									
Codi Assaig	Descripció	Resultat	Preu	Import Únic	Nº Assaigs per Lot	Freqüència Lot	Unitat Freqüència	Relació d'Unitats	Tipus de Càlcul		
JGV18101	Jornada o fracció d'inspecció mitjançant control organolèptic durant l'execució de les instal·lacions elèctriques de baixa tensió, segons les exigències del Projecte i el REBT, com a mínim dels següents elements que conformen la instal·lació: caixa general de protecció, polsador, bronzidor, interruptor, base d'endoll de 10/16 amperers, base d'endoll de 25 amperers, derivació individual, interruptor de control de potència, quadre general de distribució, instal·lació interior, xarxa d'equipotencialitat, caixa de derivació, línia de força motriu, línia d'enllumenat auxiliar, línia general d'enllumenat d'escalles, derivació d'enllumenat d'escalles, barra de posada a terra línia principal de terra en conducte de fabrica, línia principal de terra baix tub, quadre de protecció de línies de força motriu, quadre general de mando i protecció d'enllumenat i canalització de servets, incloent el desplaçament, la inspecció i l'emissió del informe corresponent	0,00	600,00	0,00	Si	1	0,000	1,0000	Global		

Tipus de Control:		Control d'obra acabada									
Codi Assaig	Descripció	Resultat	Preu	Import Únic	Nº Assaigs per Lot	Freqüència Lot	Unitat Freqüència	Relació d'Unitats	Tipus de Càlcul		
JGV19101	Jornada o fracció de proves finals de la instal·lació elèctrica de baixa tensió, realització de les proves segons les exigències del Projecte i el REBT, incloent com a mínim els següents paràmetres: la verificació de les condicions de seguretat (continuitat dels conductors de protecció, resistència a terra i sensibilitat del diferencial) i de les condicions de funcionament (tensió en els endolls i punts de llum, funcionament dels interruptors i grau d'electrificació), incloent desplaçament, les comprovacions i l'emissió de la part proporcional de l'informe final de proves corresponent	0,00	600,00	0,00	Si	1	0,000	1,0000	Global		

EG31ED02 Conductor de coure de designació UNE RZ1-K (AS) 0,6/1 kV, amb baixa emissivitat fums, unipolar de secció 1x120 mm2, muntat superficialment (P - 243)

40,000 m

PLA DE CONTROL DE QUALITAT

Tipus de Control:		Control d'execució									
Codi Assaig	Descripció	Resultat	Preu	Import Únic	Nº Assaigs per Lot	Freqüència Lot	Unitat Freqüència	Relació d'Unitats	Tipus de Càlcul		
JGV18101	Jornada o fracció d'inspecció mitjançant control organolèptic durant l'execució de les instal·lacions elèctriques de baixa tensió, segons les exigències del Projecte i el REBT, com a mínim dels següents elements que conformen la instal·lació: caixa general de protecció, polsador, brunzidor, interruptor, base d'endoll de 10/16 amperes, base d'endoll de 25 amperes, derivació individual, interruptor de control de potència, quadre general de distribució, instal·lació interior, xarxa d'equipotencialitat, caixa de derivació, línia de força motriu, línia d'enllumenat auxiliar, línia general d'enllumenat d'escaleres, derivació d'enllumenat d'escaleres, barra de posada a terra línia principal de terra en conduïte de fabrica, línia principal de terra baix tub, quadre de protecció de línies de força motriu, quadre general de mando i protecció d'enllumenat i canalització de serveis, incloent el desplaçament, la inspecció i l'emissió del informe corresponent	0,00	600,00	0,00	Si	1	0,000	1,0000	Global		

Tipus de Control:		Control d'obra acabada									
Codi Assaig	Descripció	Resultat	Preu	Import Únic	Nº Assaigs per Lot	Freqüència Lot	Unitat Freqüència	Relació d'Unitats	Tipus de Càlcul		
JGV19101	Jornada o fracció de proves finals de la instal·lació elèctrica de baixa tensió, realització de les proves segons les exigències del Projecte i el REBT, incloent com a mínim els següents paràmetres: la verificació de les condicions de seguretat (continuitat dels conductors de protecció, resistència a terra i sensibilitat del diferencial) i de les condicions de funcionament (tensió en els endolls i punts de llum, funcionament dels interruptors i grau d'electrificació), incloent desplaçament, les comprovacions i l'emissió de la part proporcional de l'informe final de proves corresponent	0,00	600,00	0,00	Si	1	0,000	1,0000	Global		

EG140001 Suministrament i muntatge de quadre general edifici segons esquema de projecte.
(P - 204) 1,000 u

Tipus de Control:		Control d'execució									
Codi Assaig	Descripció	Resultat	Preu	Import Únic	Nº Assaigs per Lot	Freqüència Lot	Unitat Freqüència	Relació d'Unitats	Tipus de Càlcul		
JGV18101	Jornada o fracció d'inspecció mitjançant control organolèptic durant l'execució de les instal·lacions elèctriques de baixa tensió, segons les exigències del Projecte i el REBT, com a mínim dels següents elements que conformen la instal·lació: caixa general de protecció, polsador, brunzidor, interruptor, base d'endoll de 10/16 amperes, base d'endoll de 25 amperes, derivació individual, interruptor de control de potència, quadre general de distribució, instal·lació interior, xarxa d'equipotencialitat, caixa de derivació, línia de força motriu, línia d'enllumenat auxiliar, línia general d'enllumenat d'escaleres, derivació d'enllumenat d'escaleres, barra de posada a terra línia principal de terra en conduïte de fabrica, línia principal de terra baix tub, quadre de protecció de línies de força motriu, quadre general de mando i protecció d'enllumenat i canalització de serveis, incloent el desplaçament, la inspecció i l'emissió del informe corresponent	0,00	600,00	0,00	Si	1	0,000	1,0000	Global		

PLA DE CONTROL DE QUALITAT

Tipus de Control:		Control d'obra acabada									
Codi Assaig	Descripció	Resultat	Preu	Import Únic	Nº Assaigs per Lot	Freqüència Lot	Unitat Freqüència	Relació d'Unitats	Tipus de Càlcul		
JGV19101	Jornada o fracció de proves finals de la instal·lació elèctrica de baixa tensió, realització de les proves segons les exigències del Projecte i el REBT, incloent com a mínim els següents paràmetres: la verificació de les condicions de seguretat (continuitat dels conductors de protecció, resistència a terra i sensibilitat del diferencial) i de les condicions de funcionament (tensió en els endolls i punts de llum, funcionament dels interruptors i grau d'electrificació), incloent desplaçament, les comprovacions i l'emissió de la part proporcional de l'informe final de proves corresponent	0,00	600,00	0,00	Si	1	0,000	1,0000	Global		
Total	ESCOMESA GENERAL EDIFICI TEATRE I SALA DE B.			0,00							

Obra
Capítulo
Título 3
Título 4
Título 3 (1)
01 Presupuesto TEATRE 13_2014
BB TEATRE
10 Instal·lacions
06 Instal·lacions elèctriques
02 CONNEXIO A TERRA

EGDZ1102 Punt de connexió a terra amb pont seccionador de platina de coure, muntat en caixa estanca i col·locat superficialment (P - 273) 2,000 u

Tipus de Control:		Control d'execució									
Codi Assaig	Descripció	Resultat	Preu	Import Únic	Nº Assaigs per Lot	Freqüència Lot	Unitat Freqüència	Relació d'Unitats	Tipus de Càlcul		
JGVDRD01	Jornada o fracció d'inspecció durant l'execució de la instal·lació de xarxa de terres segons les exigències del Projecte i el REBT, com a mínim dels següents elements i paràmetres: connexió a conductors de baixada, unions entre conductors, separació entre piques, profunditat d'enferrament, tipus, profunditat de enferrament del conductor, secció del conductor, posició de les plaques, profunditat mínima, posició i connexions, dimensió i execució. Incloent el desplaçament, la inspecció i l'emissió del informe corresponent.	1,00	600,00	600,00	Si	1	0,000	1,0000	Global		

Tipus de Control:		Control d'obra acabada									
Codi Assaig	Descripció	Resultat	Preu	Import Únic	Nº Assaigs per Lot	Freqüència Lot	Unitat Freqüència	Relació d'Unitats	Tipus de Càlcul		
JGVDRD01	Jornada o fracció de proves finals de servei i inspeccions de la instal·lació de xarxa de terres, realització de les proves segons les exigències del Projecte i el REBT, incloent el desplaçament, les comprovacions i l'emissió de la part proporcional de l'informe final de proves corresponent.	1,00	600,00	600,00	Si	1	0,000	1,0000	Global		

EGDP0001 Sistema de posta a terra Ingesco o similar format per:
1,000 u
Pica connectable
Arqueta de registre de polipropilè amb tapa
Pont de comprovació
Tub humitificació